

FR 2-8 / 9-26 / 99-108

EN 2-8 / 27-44 / 99-108

DE 2-8 / 45-62 / 99-108

ES 2-8 / 63-80 / 99-108

NL 2-8 / 81-98 / 99-108

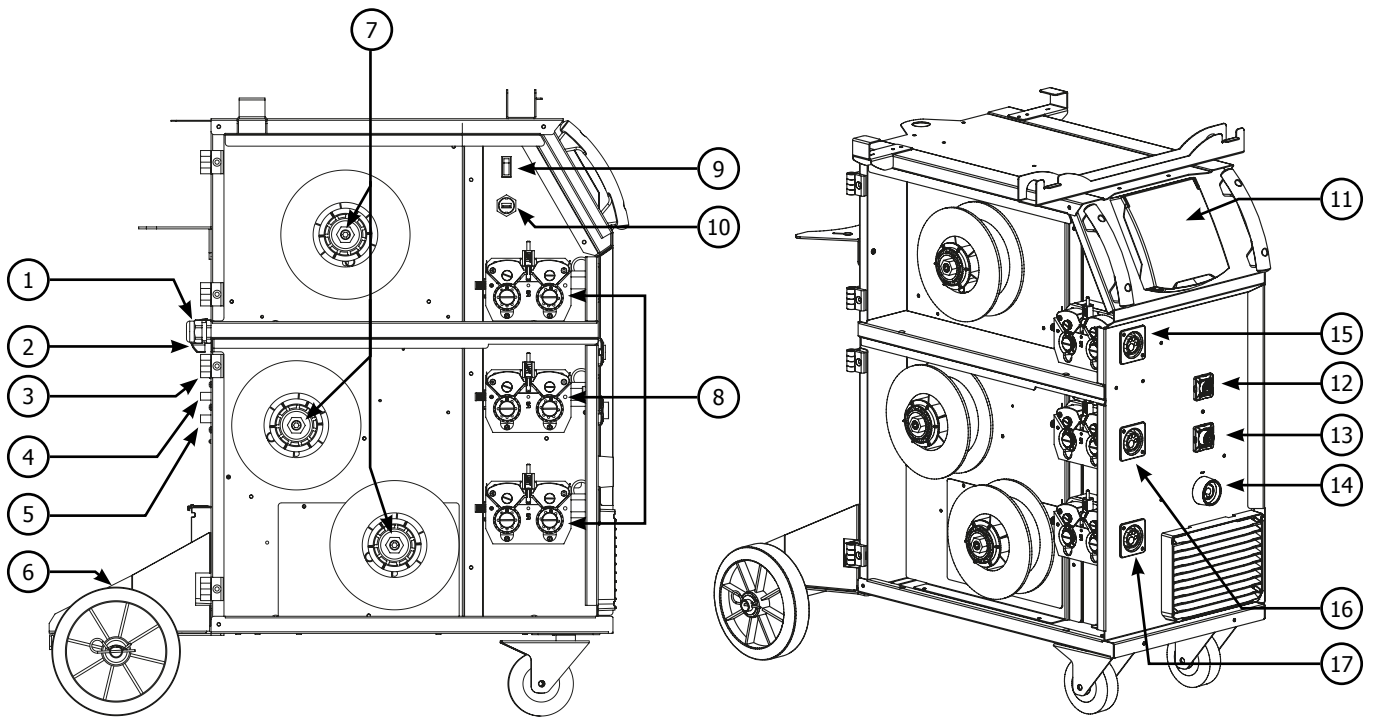
AUTOPULSE 320-T3

400 V

208/240 V

FIG-1

AUTOPULSE 320-T3 - 400 V



AUTOPULSE 320-T3 - 208/240 V

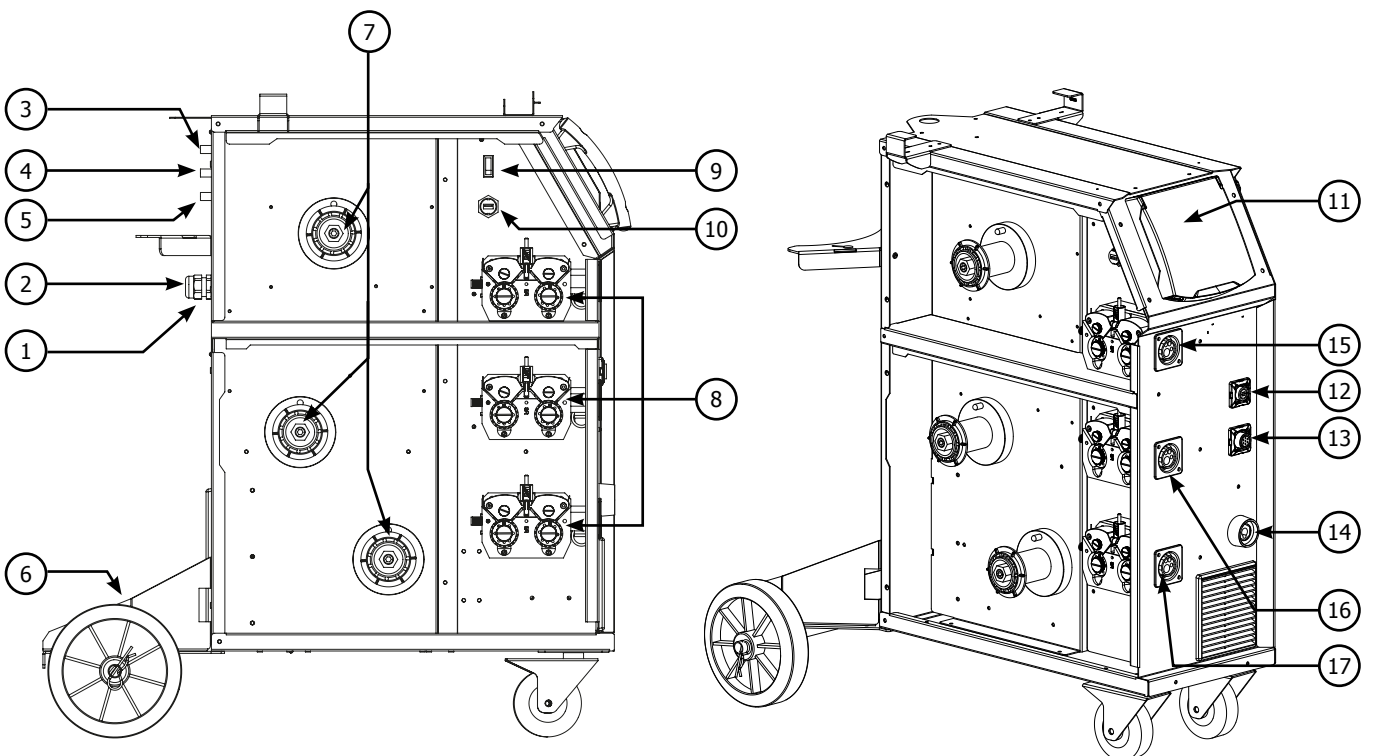


FIG-2

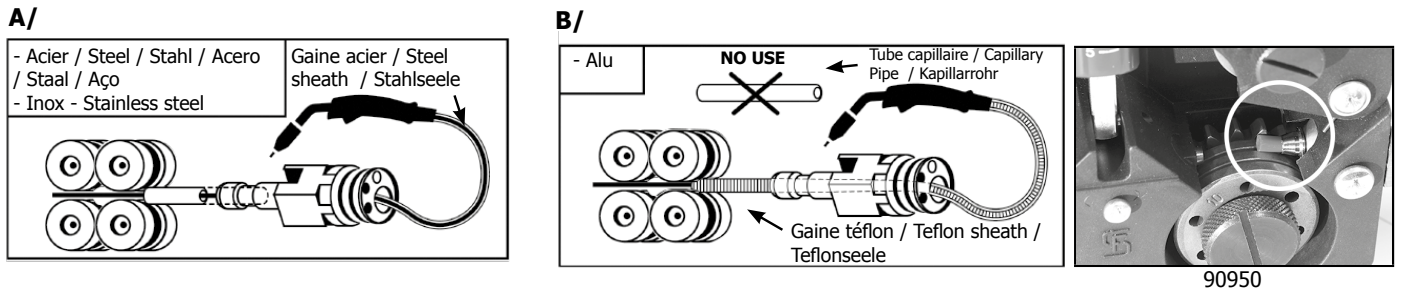
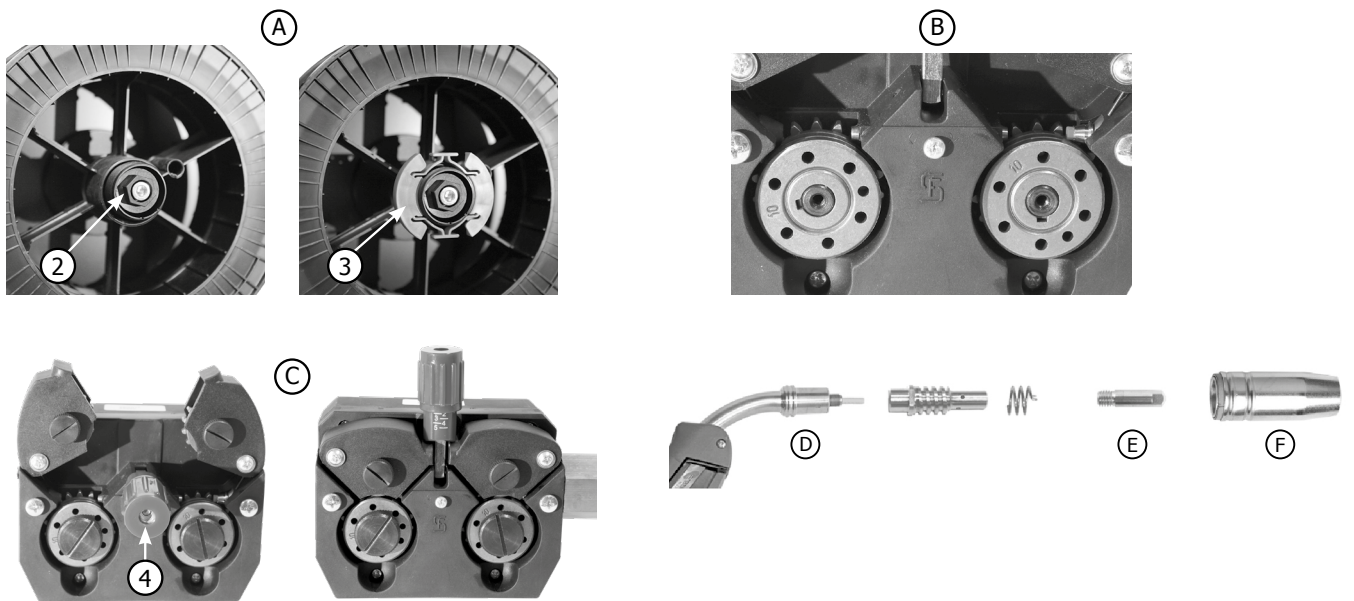
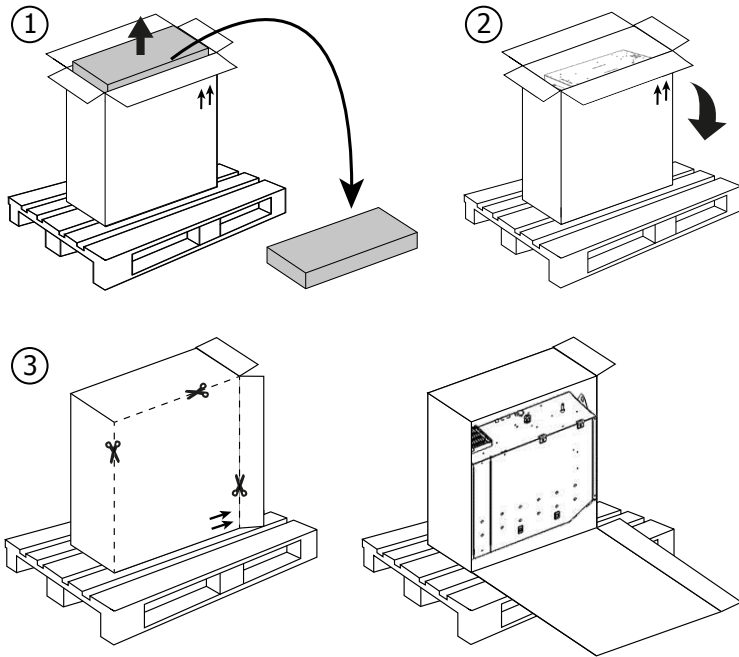
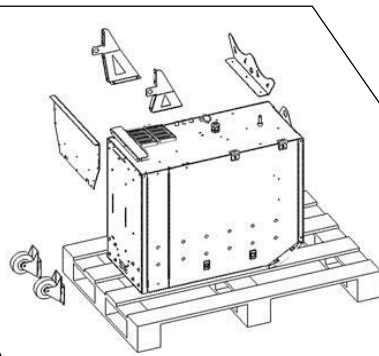
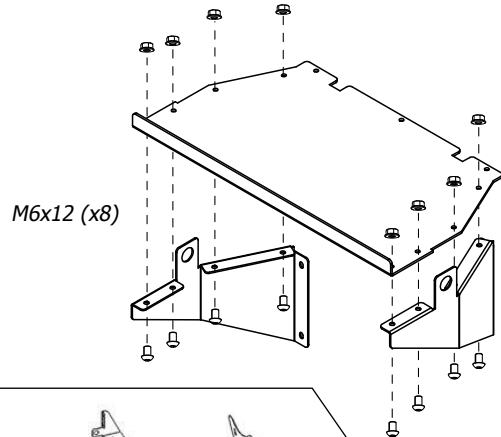


FIG-3

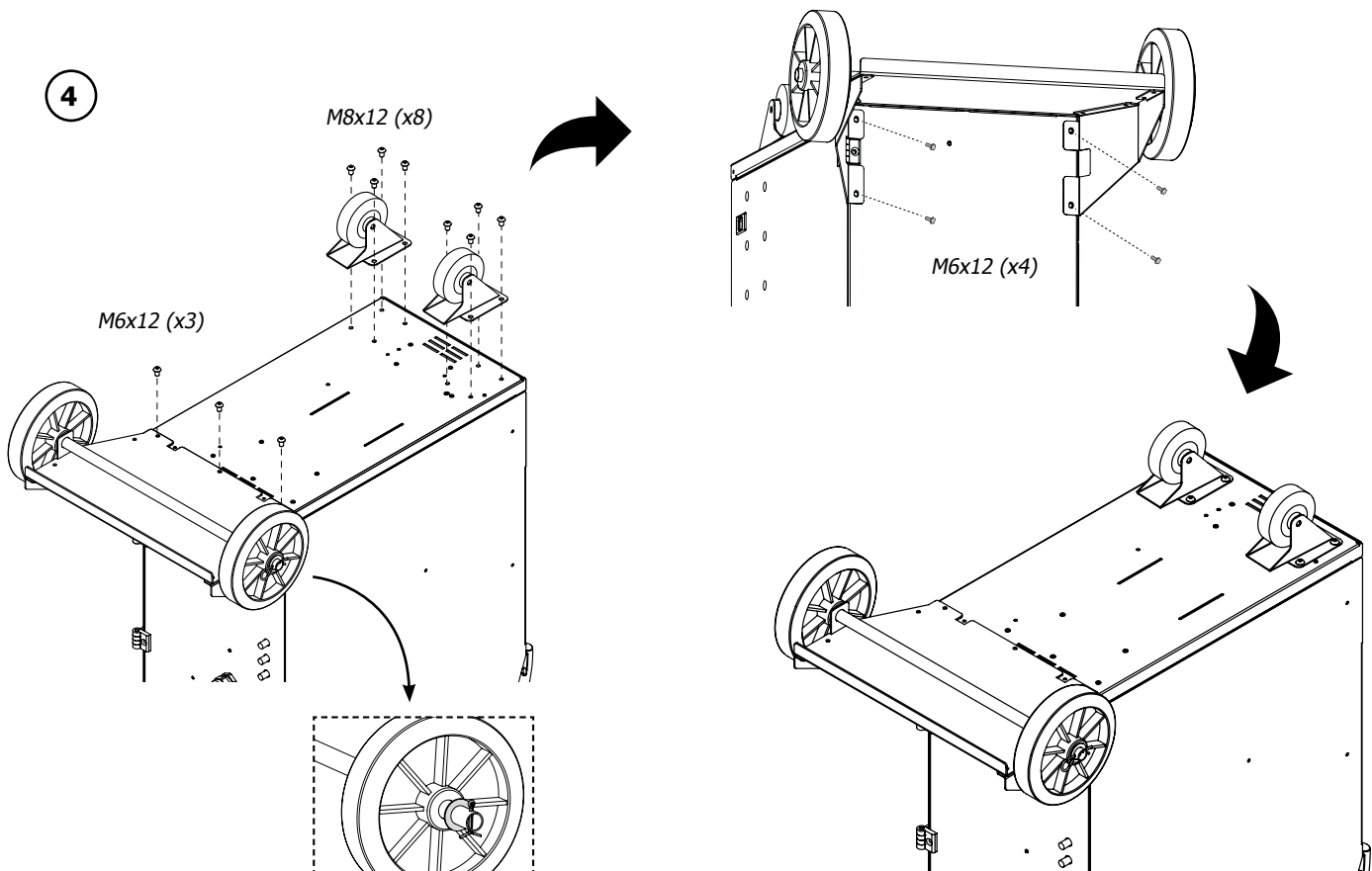


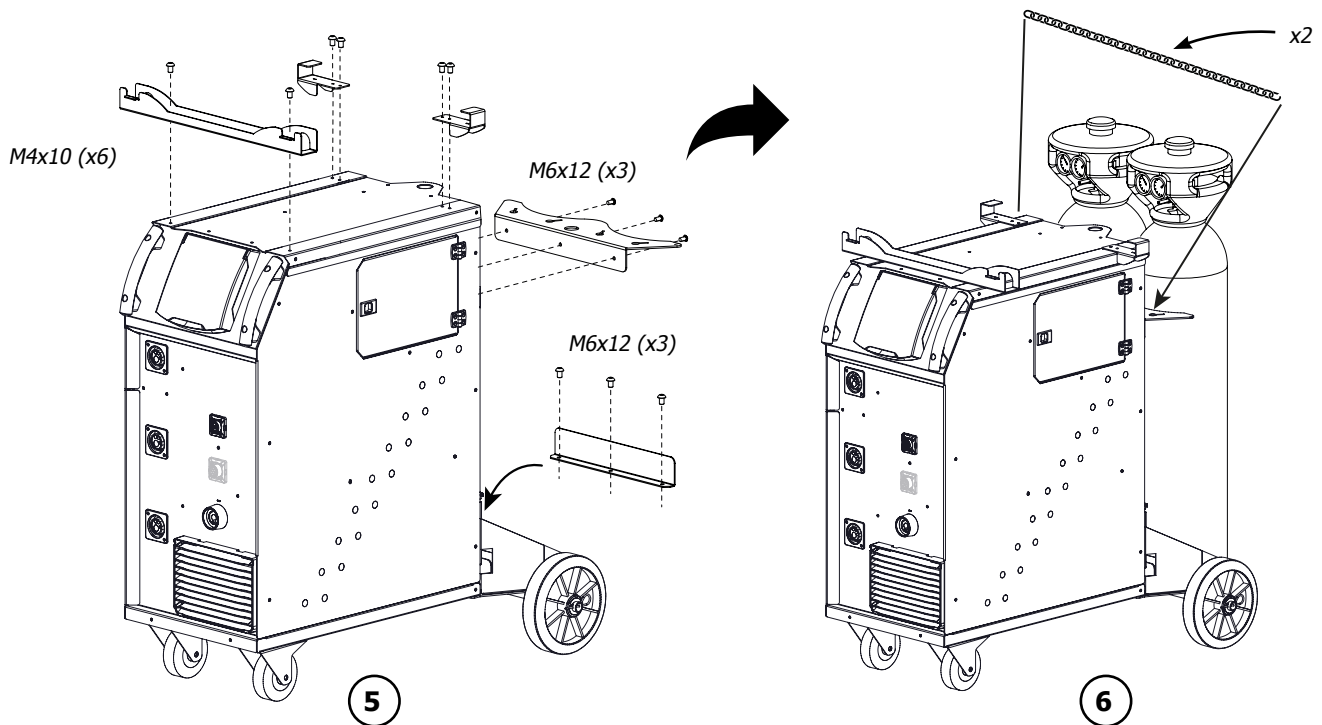


FR - Prémonter les vis manuellement sans les bloquer.
UK - Put the screws manually without tightening them.
DE - Montieren Sie die Schrauben ohne sie festzuziehen.
ES - Premontar los tornillos manualmente sin bloquearlos.
RU - установить винты вручную без блокировки.
IT - Montare previamente le viti senza bloccarle.
NL - De schroeven handmatig vastdraaien zonder ze te blokkeren.

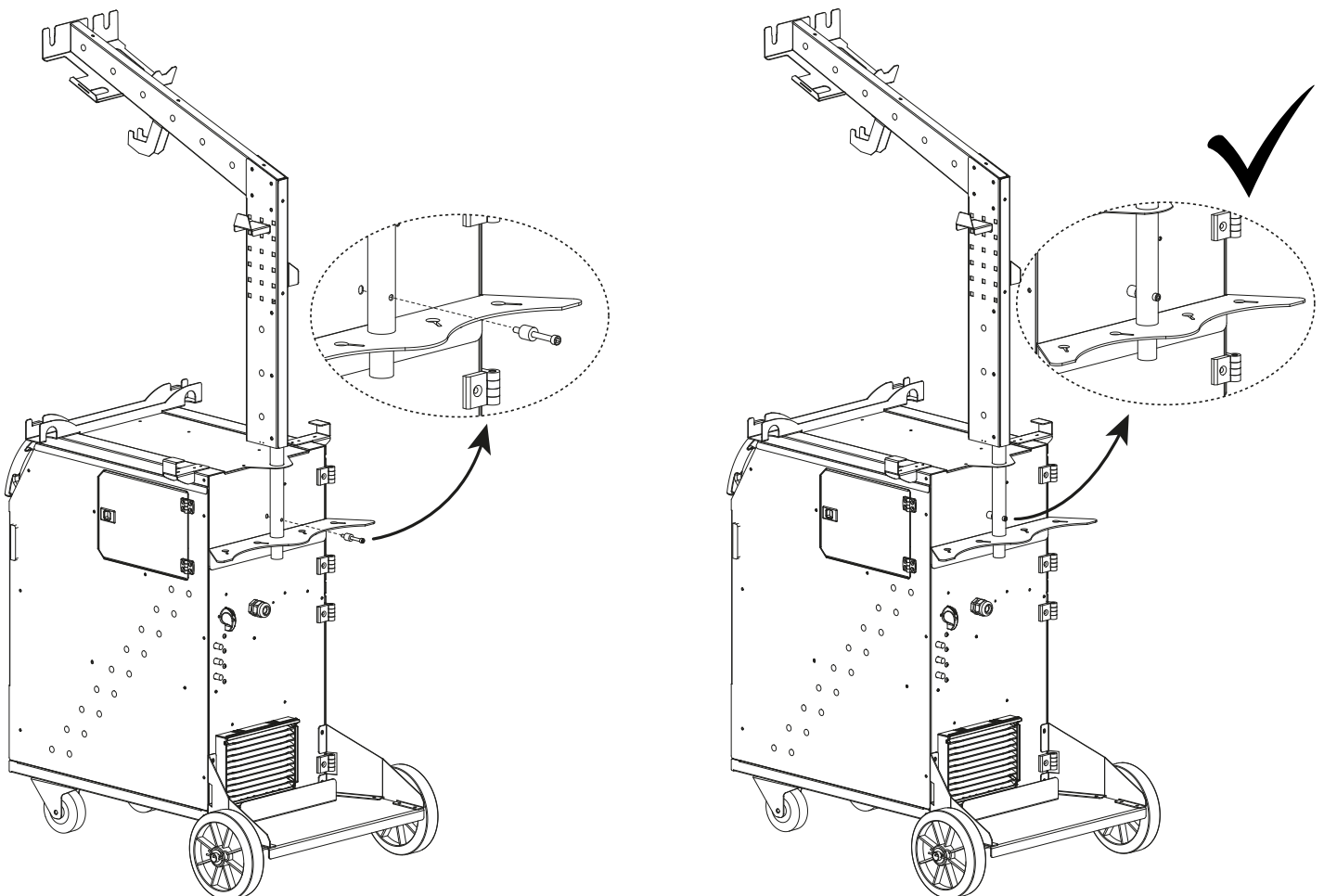


	Acier/Steel 250 A - 3 m	Alu. 250 A - 3 m	4 m 35 mm ²	Push-Pull MB25 - 4 m		037458
036710	-	-	x1	-	x 1	-
036970	-	-	x1	-	x 1	-
059184	x 2	x 1	x 1	-	x 1	x 1
059191	x 2	-	x 1	x 1	x 1	x 1





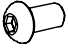


- FR - Potence seule (ref. 059276) / Potence + Spool Gun (ref. 038554).
 EN - Balancing arm only (ref. 059276) / Balancing arm + Spool Gun (ref. 038554).
 DE - Ausleger (Art.-Nr. 059276) / Ausleger + Spool Gun (Art.-Nr. 038554).
 ES - Soporte solo (ref. 059276) / Soporte + Spool Gun (ref. 038554).
 RU - КРОНШТЕЙН (АРТ. 059276) / КРОНШТЕЙН + Spool Gun (АРТ. 038554)
 IT - Braccio di sostegno singolo (rif. 059276) / Braccio di sostegno + Spool Gun (rif. 038554).

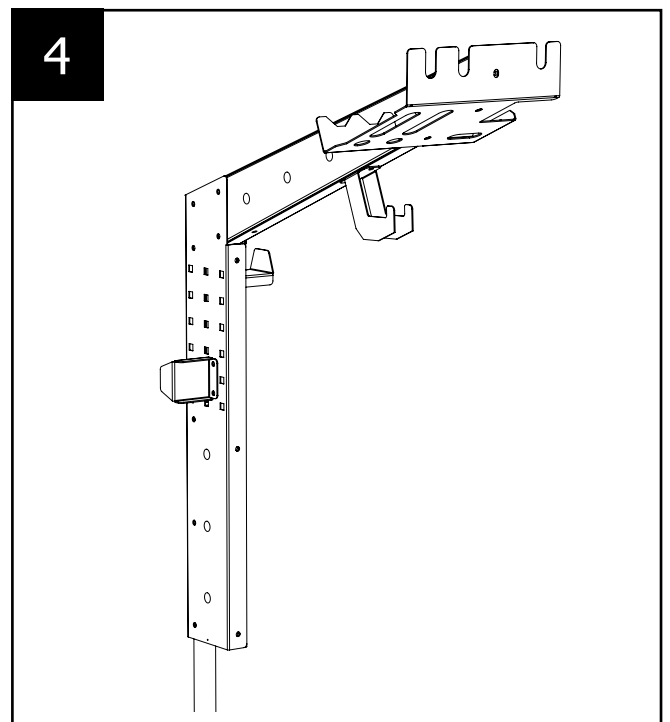
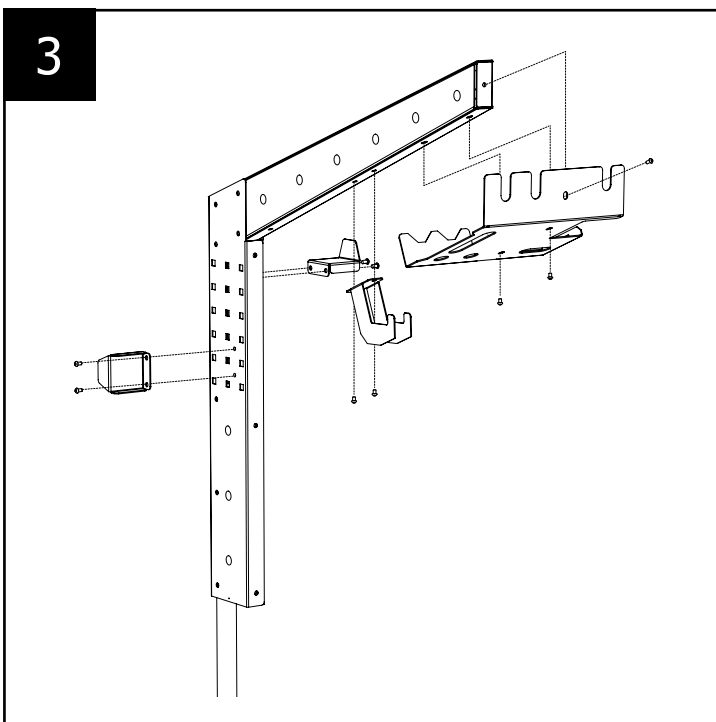
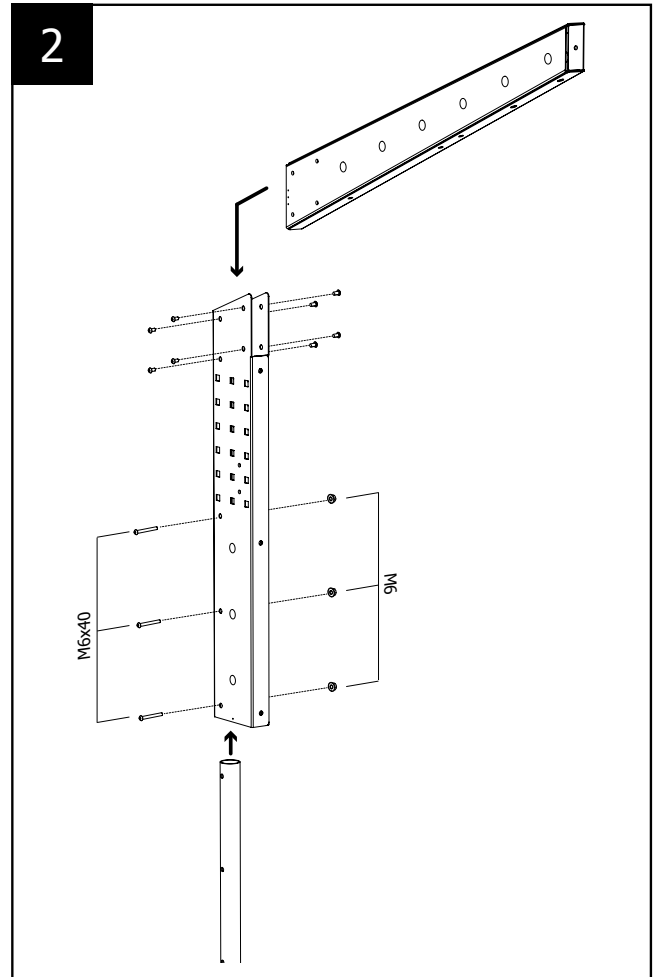
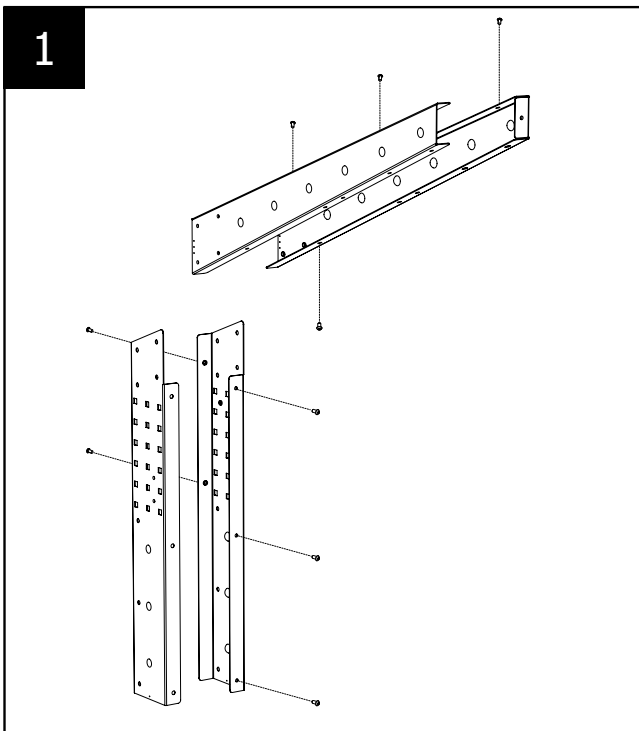


Option / Optional / Opción / ОПЦИЯ / Opzione / FACULTATIEF

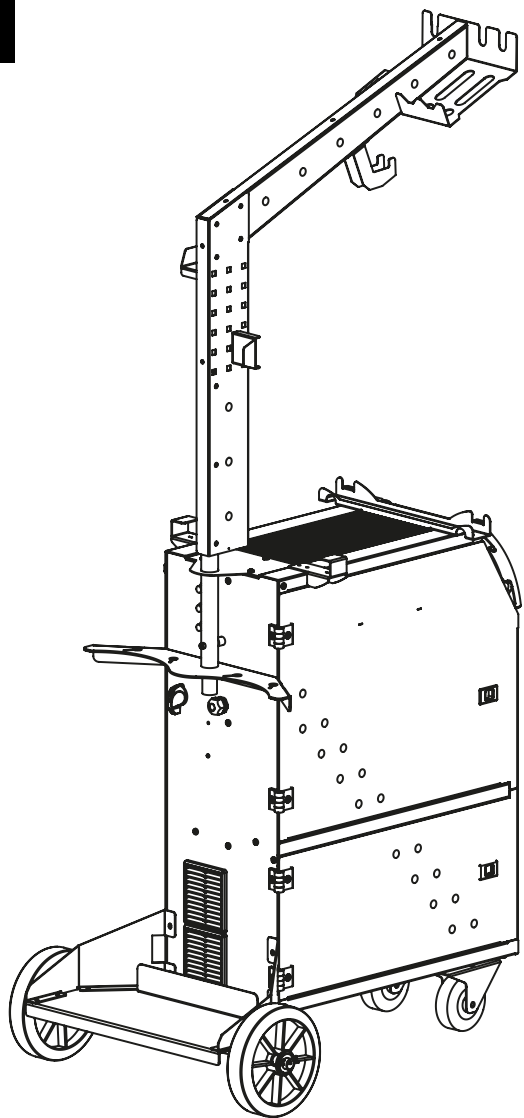
Potence seule (ref. 059276)
Balancing arm only (ref. 059276)
Ausleger (Art.-Nr. 059276)

Poste solo (ref. 059276)
КРОНШТЕЙН (АРТ. 059276)
Braccio di sostegno solo (cod. 059276)
STEUN ALLEEN (ART. 059276)

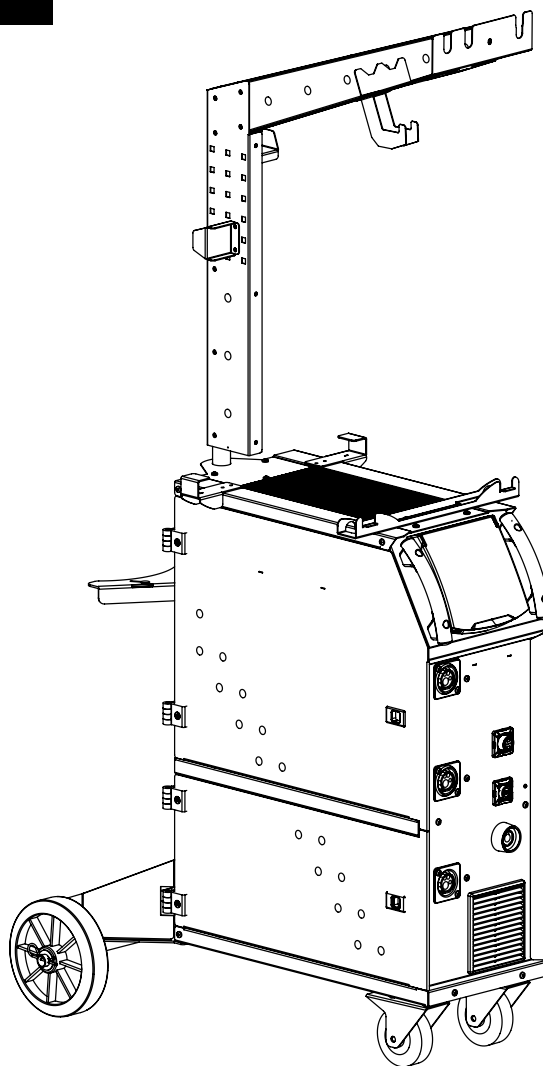
M6x12	M6x40	M6
		
x 26	x 3	x 3



5

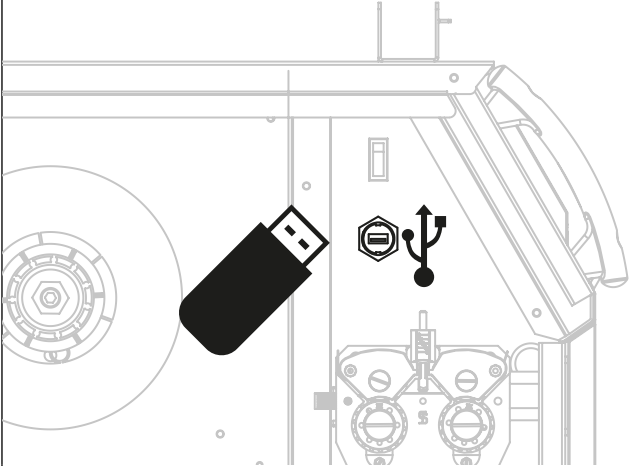
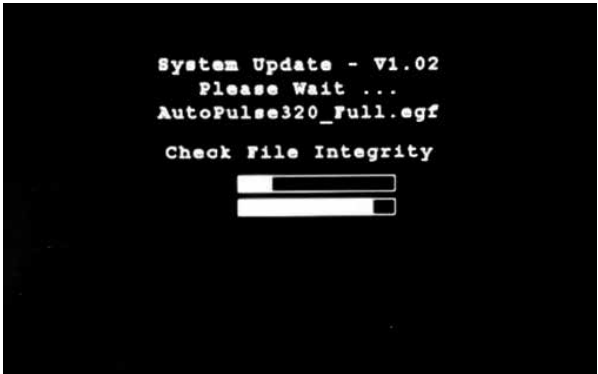


6

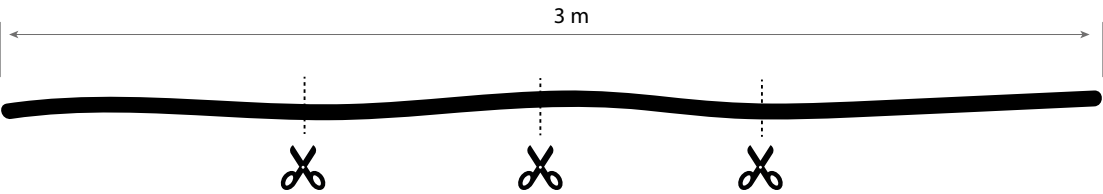
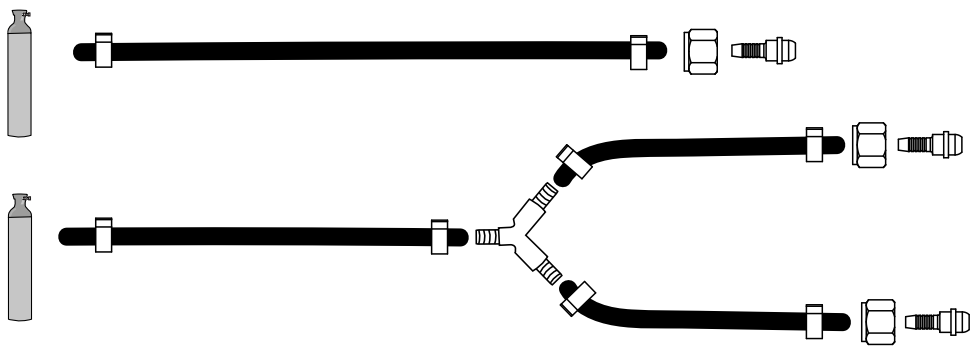


1ÈRE UTILISATION / FIRST USE / ПЕРВОЕ ИСПОЛЬЗОВАНИЕ / I° UTILIZZO / EERSTE GEBRUIK / 1ERA UTILIZACIÒN

- Avant la première utilisation de votre appareil, merci de vérifier la présence de nouvelles mises à jour.
- Before using your device for the first time, please check for new updates.
- Перед тем как использовать аппарат проверьте нет обновлений программного обеспечения.
- Prima di utilizzare per la prima volta il vostro apparecchio, vogliate verificare se ci sono nuovi aggiornamenti.
- Voordat u het apparaat voor de eerste keer gebruikt, moet u de aanwezigheid van nieuwe updates controleren.
- Antes del primer uso de su aparato, compruebe la presencia de nuevas actualizaciones.

1	2
 <ul style="list-style-type: none"> - Insérer la clé usb fournie dans son port dédié puis démarrer l'appareil. - Insert the supplied USB flash drive into its dedicated port and start the device. - Вставьте входящую в комплект USB флешку в предназначенный для этого порт и включите аппарат. - Inserire la chiavetta USB fornita nella porta dedicata e avviare l'apparecchio. - Breng de meegeleverde USB-stick in en start het apparaat. - Inserte la tarjeta USB incluida en el puerto USB e inicie el aparato. 	 <ul style="list-style-type: none"> - L'écran ci-dessus apparaît si une nouvelle version est détectée. - The above screen appears if a new version is detected. - Указанный ниже экран отобразится если есть в наличии новая версия программы. - Sullo schermo si potrà vedere se è stata rilevata una nuova versione. - Het hierboven getoonde scherm verschijnt indien een nieuwe versie is gedetecteerd. - La pantalla inferior aparece si se detecta una nueva versión.

RACCORD GAZ / GAS FITTINGS / GAS-ARMATUREN

1	 <p style="text-align: center;">3 m</p>
	<p>Couper le tuyau de gaz en 4 (Longueur au choix) / Cut the gas pipe into 4 (any length) / Gasrohr in 4 (beliebige Länge) schneiden</p>
2	

AVERTISSEMENTS - RÈGLES DE SÉCURITÉ

CONSIGNE GÉNÉRALE



Ces instructions doivent être lues et bien comprises avant toute opération.
Toute modification ou maintenance non indiquée dans le manuel ne doit pas être entreprise.

Tout dommage corporel ou matériel dû à une utilisation non-conforme aux instructions de ce manuel ne pourra être retenu à la charge du fabricant. En cas de problème ou d'incertitude, veuillez consulter une personne qualifiée pour manier correctement l'installation. Lire le manuel d'utilisation de la source de soudage et du dévidoir avant utilisation.

ENVIRONNEMENT

Cette machine doit être utilisée uniquement pour faire des opérations de soudage dans les limites indiquées par la plaque signalétique et/ou le manuel. Il faut respecter les directives relatives à la sécurité. En cas d'utilisation inadéquate ou dangereuse, le fabricant ne pourra être tenu responsable.

L'installation doit être utilisée dans un local sans poussière, ni acide, ni gaz inflammable ou autres substances corrosives de même pour son stockage. S'assurer d'une circulation d'air lors de l'utilisation.

Plages de température :
Utilisation entre -10 et +40°C (+14 et +104°F).
Stockage entre -20 et +55°C (-4 et 131°F).

Humidité de l'air :
Inférieur ou égal à 50% à 40°C (104°F).
Inférieur ou égal à 90% à 20°C (68°F).

Altitude :
Jusqu'à 1000 m au-dessus du niveau de la mer (3280 pieds).

PROTECTIONS INDIVIDUELLES ET DES AUTRES

Le soudage à l'arc peut être dangereux et causer des blessures graves voire mortelles. Le soudage expose les individus à une source dangereuse de chaleur, de rayonnement lumineux de l'arc, de champs électromagnétiques (attention au porteur de pacemaker), de risque d'électrocution, de bruit et d'émanations gazeuses. Protégez-vous et protégez les autres. Respectez les instructions de sécurité suivantes :



Afin de vous protéger de brûlures et rayonnements, porter des vêtements sans revers, isolants, secs, ignifugés et en bon état, qui couvrent l'ensemble du corps.



Utiliser des gants qui garantissent l'isolation électrique et thermique.



Utilisez une protection de soudage et/ou une cagoule de soudage d'un niveau de protection suffisant (variable selon les applications). Protégez vos yeux lors des opérations de nettoyage. Les lentilles de contact sont particulièrement proscrites. Il est parfois nécessaire de délimiter les zones par des rideaux ignifugés pour protéger la zone de soudage des rayons de l'arc, des projections et des déchets incandescents. Informez les personnes dans la zone de soudage de ne pas fixer les rayons de l'arc ni les pièces en fusion et de porter les vêtements adéquats pour se protéger.



Utiliser un casque contre le bruit si le procédé de soudage atteint un niveau de bruit supérieur à la limite autorisée. De même pour toute personne étant dans la zone de soudage.

Tenir à distance des parties mobiles (ventilateur) les mains, cheveux, vêtements.

Ne jamais enlever les protections carter du groupe froid lorsque la source de courant de soudage est sous tension, le fabricant ne pourrait être tenu pour responsable en cas d'accident.



Les pièces qui viennent d'être soudées sont chaudes et peuvent provoquer des brûlures lors de leur manipulation. Lors d'intervention d'entretien sur la torche, il faut s'assurer que celle-ci soit suffisamment froide et attendre au moins 10 minutes avant toute intervention. Le groupe froid doit être allumé lors de l'utilisation d'une torche refroidie eau afin d'être sûr que le liquide ne puisse pas causer de brûlures. Il est important de sécuriser la zone de travail avant de la quitter afin de protéger les personnes et les biens.

FUMÉES DE SOUDAGE ET GAZ



Les fumées, gaz et poussières émis par le soudage sont dangereux pour la santé. Il faut prévoir une ventilation suffisante, un apport d'air est parfois nécessaire. Un masque à air frais peut être une solution en cas d'aération insuffisante. Vérifier que l'aspiration est efficace en la contrôlant par rapport aux normes de sécurité.

Attention le soudage dans des milieux de petites dimensions nécessite une surveillance à distance de sécurité. Par ailleurs le soudage de certains matériaux contenant du plomb, cadmium, zinc ou mercure voir béryllium peuvent être particulièrement nocifs, dégraisser également les pièces avant de les souder.

Les bouteilles doivent être entreposées dans des locaux ouverts ou bien aérés. Elles doivent être en position verticale et maintenues à un support ou sur un chariot. Le soudage doit être proscrit à proximité de graisse ou de peinture.

RISQUES DE FEU ET D'EXPLOSION



Protéger entièrement la zone de soudage, les matières inflammables doivent être éloignées d'au moins 11 mètres. Un équipement anti-feu doit être présent à proximité des opérations de soudage.

Attention aux projections de matières chaudes ou d'étincelles et même à travers des fissures, elles peuvent être source d'incendie ou d'explosion.

Éloigner les personnes, les objets inflammables et les containers sous pressions à une distance de sécurité suffisante.

Le soudage dans des containers ou des tubes fermés est à proscrire et dans le cas où ils sont ouverts il faut les vider de toute matière inflammable ou explosive (huile, carburant, résidus de gaz ...).

Les opérations de meulage ne doivent pas être dirigées vers la source de courant de soudage ou vers des matières inflammables.

BOUTEILLES DE GAZ



Le gaz sortant des bouteilles peut être source de suffocation en cas de concentration dans l'espace de soudage (bien ventiler).

Le transport doit être fait en toute sécurité : bouteilles fermées et la source de courant de soudage éteinte. Elles doivent être entreposées verticalement et maintenues par un support pour limiter le risque de chute.

Fermer la bouteille entre deux utilisations. Attention aux variations de température et aux expositions au soleil.

La bouteille ne doit pas être en contact avec une flamme, un arc électrique, une torche, une pince de masse ou toutes autres sources de chaleur ou d'incandescence.

Veiller à la tenir éloignée des circuits électriques et de soudage et donc ne jamais souder une bouteille sous pression.

Attention lors de l'ouverture du robinet de la bouteille, il faut éloigner la tête de la robinetterie et s'assurer que le gaz utilisé est approprié au procédé de soudage.

SÉCURITÉ ÉLECTRIQUE



Le réseau électrique utilisé doit impérativement avoir une mise à la terre. Utiliser la taille de fusible recommandée sur le tableau signalétique.

Une décharge électrique peut être une source d'accident grave direct ou indirect, voire mortel.

Ne jamais toucher les parties sous tension à l'intérieur comme à l'extérieur de la source de courant de soudage quand elle est alimentée (Torches, pinces, câbles, électrodes) car elles sont branchées au circuit de soudage.

Avant d'ouvrir la source de courant de soudage, il faut la déconnecter du réseau et attendre 2 minutes afin que l'ensemble des condensateurs soit déchargé.

Ne pas toucher en même temps la torche ou le porte-électrode et la pince de masse.

Veillez à changer les câbles, torches si ces derniers sont endommagés, par des personnes qualifiées et habilitées.

Dimensionner la section des câbles (rallonge et câbles de soudage) en adéquation avec l'application.

Toujours utiliser des vêtements secs et en bon état pour s'isoler du circuit de soudage. Portez des chaussures isolantes, quel que soit le milieu où vous travaillez.

INSTALLATION DE LA BOBINE ET CHARGEMENT DU FIL



Isolation du soudeur à l'arc par rapport à la tension de soudage !

Toutes les pièces actives du circuit du courant de soudage ne peuvent pas être protégées contre le contact direct. Le soudeur doit par conséquent contrer les risques par un comportement conforme aux règles de sécurité. Même le contact avec une tension basse peut surprendre et, par conséquent, provoquer un accident.

- Porter un équipement de protection sec et intact (chaussures avec semelle en caoutchouc/gants de protection de soudeur en cuir sans rivets ni agrafes) !
- Éviter le contact direct avec les prises de raccordement ou prises non isolées !
- Toujours déposer la torche de soudage ou le porte-électrode sur un support isolé !



Risque de brûlure au niveau du raccordement de courant de soudage !

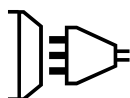
Si les raccordements de courant de soudage ne sont pas verrouillés correctement, les raccords et les câbles peuvent chauffer et provoquer des brûlures en cas de contact !

- Vérifier quotidiennement les raccordements de courant de soudage et les verrouiller au besoin en tournant vers la droite.

CLASSIFICATION CEM DU MATÉRIEL



Ce matériel de Classe A n'est pas prévu pour être utilisé dans un site résidentiel où le courant électrique est fourni par le réseau public d'alimentation basse tension. Il peut y avoir des difficultés potentielles pour assurer la compatibilité électromagnétique dans ces sites, à cause des perturbations conduites, aussi bien que rayonnées à fréquence radioélectrique.



Ce matériel n'est pas conforme à la CEI 61000-3-12 et est destiné à être raccordé à des réseaux basse tension privés connectés au réseau public d'alimentation seulement au niveau moyenne et haute tension. S'il est connecté à un réseau public d'alimentation basse tension, il est de la responsabilité de l'installateur ou de l'utilisateur du matériel de s'assurer, en consultant l'opérateur du réseau de distribution, que le matériel peut être connecté.



ÉMISSIONS ÉLECTROMAGNÉTIQUES



Le courant électrique passant à travers n'importe quel conducteur produit des champs électriques et magnétiques (EMF) localisés. Le courant de soudage produit un champ électromagnétique autour du circuit de soudage et du matériel de soudage.

Les champs électromagnétiques EMF peuvent perturber certains implants médicaux, par exemple les stimulateurs cardiaques. Des mesures de protection doivent être prises pour les personnes portant des implants médicaux. Par exemple, restrictions d'accès pour les passants ou une évaluation de risque individuelle pour les soudeurs.

Tous les soudeurs devraient utiliser les procédures suivantes afin de minimiser l'exposition aux champs électromagnétiques provenant du circuit de soudage:

- positionnez les câbles de soudage ensemble – fixez-les avec une attache, si possible;
- positionnez votre torse et votre tête aussi loin que possible du circuit de soudage;
- n'enroulez jamais les câbles de soudage autour de votre corps;
- ne positionnez pas votre corps entre les câbles de soudage. Tenez les deux câbles de soudage sur le même côté de votre corps;
- raccordez le câble de retour à la pièce mise en œuvre aussi proche que possible à la zone à souder;
- ne travaillez pas à côté, ne vous asseyez pas sur, ou ne vous adossez pas à la source de courant de soudage;
- ne soudez pas lorsque vous portez la source de courant de soudage ou le dévidoir.



Les porteurs de stimulateurs cardiaques doivent consulter un médecin avant d'utiliser la source de courant de soudage. L'exposition aux champs électromagnétiques lors du soudage peut avoir d'autres effets sur la santé que l'on ne connaît pas encore.

RECOMMANDATIONS POUR EVALUER LA ZONE ET L'INSTALLATION DE SOUDAGE

Généralités

L'utilisateur est responsable de l'installation et de l'utilisation du matériel de soudage à l'arc suivant les instructions du fabricant. Si des perturbations électromagnétiques sont détectées, il doit être de la responsabilité de l'utilisateur du matériel de soudage à l'arc de résoudre la situation avec l'assistance technique du fabricant. Dans certains cas, cette action corrective peut être aussi simple qu'une mise à la terre du circuit de soudage. Dans d'autres cas, il peut être nécessaire de construire un écran électromagnétique autour de la source de courant de soudage et de la pièce entière avec montage de filtres d'entrée. Dans tous les cas, les perturbations électromagnétiques doivent être réduites jusqu'à ce qu'elles ne soient plus gênantes.

Évaluation de la zone de soudage

Avant d'installer un matériel de soudage à l'arc, l'utilisateur doit évaluer les problèmes électromagnétiques potentiels dans la zone environnante. Ce qui suit doit être pris en compte:

- a) la présence au-dessus, au-dessous et à côté du matériel de soudage à l'arc d'autres câbles d'alimentation, de commande, de signalisation et de téléphone;
 - b) des récepteurs et transmetteurs de radio et télévision;
 - c) des ordinateurs et autres matériels de commande;
 - d) du matériel critique de sécurité, par exemple, protection de matériel industriel;
 - e) la santé des personnes voisines, par exemple, emploi de stimulateurs cardiaques ou d'appareils contre la surdité;
 - f) du matériel utilisé pour l'étalonnage ou la mesure;
 - g) l'immunité des autres matériels présents dans l'environnement.
- L'utilisateur doit s'assurer que les autres matériels utilisés dans l'environnement sont compatibles. Cela peut exiger des mesures de protection supplémentaires;
- h) l'heure du jour où le soudage ou d'autres activités sont à exécuter.

La dimension de la zone environnante à prendre en compte dépend de la structure du bâtiment et des autres activités qui s'y déroulent. La zone environnante peut s'étendre au-delà des limites des installations.

Évaluation de l'installation de soudage

Outre l'évaluation de la zone, l'évaluation des installations de soudage à l'arc peut servir à déterminer et résoudre les cas de perturbations. Il convient que l'évaluation des émissions comprenne des mesures in situ comme cela est spécifié à l'Article 10 de la CISPR 11:2009. Les mesures in situ peuvent également permettre de confirmer l'efficacité des mesures d'atténuation.

RECOMMANDATION SUR LES MÉTHODES DE REDUCTION DES EMISSIONS ÉLECTROMAGNÉTIQUES

a. Réseau public d'alimentation: Il convient de raccorder le matériel de soudage à l'arc au réseau public d'alimentation selon les recommandations du fabricant. Si des interférences se produisent, il peut être nécessaire de prendre des mesures de prévention supplémentaires telles que le filtrage du réseau public d'alimentation. Il convient d'envisager de blinder le câble d'alimentation dans un conduit métallique ou équivalent d'un matériel de soudage à l'arc installé à demeure. Il convient d'assurer la continuité électrique du blindage sur toute sa longueur. Il convient de raccorder le blindage à la source de courant de soudage pour assurer un bon contact électrique entre le conduit et l'enveloppe de la source de courant de soudage.

b. Maintenance du matériel de soudage à l'arc : Il convient que le matériel de soudage à l'arc soit soumis à l'entretien de routine suivant les recommandations du fabricant. Il convient que tous les accès, portes de service et capots soient fermés et correctement verrouillés lorsque le matériel de soudage à l'arc est en service. Il convient que le matériel de soudage à l'arc ne soit modifié en aucune façon, hormis les modifications et réglages mentionnés dans les instructions du fabricant. Il convient, en particulier, que l'éclateur d'arc des dispositifs d'amorçage et de stabilisation d'arc soit réglé et entretenu suivant les recommandations du fabricant.

c. Câbles de soudage : Il convient que les câbles soient aussi courts que possible, placés l'un près de l'autre à proximité du sol ou sur le sol.

d. Liaison équipotentielle : Il convient d'envisager la liaison de tous les objets métalliques de la zone environnante. Toutefois, des objets métalliques reliés à la pièce à souder accroissent le risque pour l'opérateur de chocs électriques s'il touche à la fois ces éléments métalliques et l'électrode. Il convient d'isoler l'opérateur de tels objets métalliques.

e. Mise à la terre de la pièce à souder : Lorsque la pièce à souder n'est pas reliée à la terre pour la sécurité électrique ou en raison de ses dimensions et de son emplacement, ce qui est le cas, par exemple, des coques de navire ou des charpentes métalliques de bâtiments, une connexion raccordant la pièce à la terre peut, dans certains cas, et non systématiquement, réduire les émissions. Il convient de veiller à éviter la mise à la terre des pièces qui pourrait accroître les risques de blessure pour les utilisateurs ou endommager d'autres matériels électriques. Si nécessaire, il convient que le raccordement de la pièce à souder à la terre soit fait directement, mais dans certains pays n'autorisant pas cette connexion directe, il convient que la connexion soit faite avec un condensateur approprié choisi en fonction des réglementations nationales.

f. Protection et blindage : La protection et le blindage sélectifs d'autres câbles et matériels dans la zone environnante peuvent limiter les problèmes de perturbation. La protection de toute la zone de soudage peut être envisagée pour des applications spéciales.

TRANSPORT ET TRANSIT DE LA SOURCE DE COURANT DE SOUDAGE

La (les) poignée(s) n'est (ne sont) pas considérée(s) comme un moyen d'élingage.

Ne pas utiliser les câbles ou torche pour déplacer la source de courant de soudage. Elle doit être déplacée en position verticale.

Ne pas faire transiter la source de courant au-dessus de personnes ou d'objets.

Ne jamais soulever une bouteille de gaz et la source de courant en même temps. Leurs normes de transport sont distinctes.

Il est préférable d'enlever la bobine de fil avant tout levage ou transport de la source de courant de soudage.

INSTALLATION DU MATÉRIEL

- Mettre la source de courant de soudage sur un sol dont l'inclinaison maximum est de 10°.
 - Prévoir une zone suffisante pour aérer la source de courant de soudage et accéder aux commandes.
 - Ne pas utiliser dans un environnement comportant des poussières métalliques conductrices.
 - La source de courant de soudage doit être à l'abri de la pluie battante et ne pas être exposée aux rayons du soleil.
 - Le matériel est de degré de protection IP23S, signifiant :
 - une protection contre l'accès aux parties dangereuses des corps solides de diam >12.5 mm et,
 - une protection contre la pluie dirigée à 60° par rapport à la verticale lorsque les parties mobiles de l'appareil ne sont pas encore en fonctionnement.
- Ce matériel peut donc être stocké à l'extérieur en accord avec l'indice de protection IP23S.
- Les câbles d'alimentation, de rallonge et de soudage doivent être totalement déroulés afin d'éviter toute surchauffe.



Le fabricant GYS n'assume aucune responsabilité concernant les dommages provoqués à des personnes et objets dus à une utilisation incorrecte et dangereuse de ce matériel.



Les courants de soudage vagabonds peuvent détruire les conducteurs de terre, endommager l'équipement et les dispositifs électriques et causer des échauffements de composants pouvant entraîner un incendie.

- Toutes les connexions de soudures doivent être connectées fermement, vérifiez régulièrement !
- S'assurer que la fixation de la pièce est solide et sans problèmes électriques !
- Attacher ou suspendre tous les éléments conducteurs d'électricité de la source de soudage comme le châssis, le chariot et les systèmes de levage pour qu'ils soient isolés !
- Ne pas déposer d'autres équipements comme des perceuses, dispositifs d'affutage, etc sur la source de soudage, le chariot, ou les systèmes de levage sans qu'ils soient isolés !
- Toujours déposer les torches de soudage ou portes-électrodes sur une surface isolée quand ils ne sont pas utilisés !

ENTRETIEN / CONSEILS



- L'entretien ne doit être effectué que par une personne qualifiée. Un entretien annuel est conseillé.
- Couper l'alimentation en débranchant la prise, et attendre deux minutes avant de travailler sur le matériel. À l'intérieur, les tensions et intensités sont élevées et dangereuses.

- Régulièrement, enlever le capot et dépeussier à la soufflette. En profiter pour faire vérifier la tenue des connexions électriques avec un outil isolé par un personnel qualifié.
- Contrôler régulièrement l'état du cordon d'alimentation. Si le câble d'alimentation est endommagé, il doit être remplacé par le fabricant, son service après-vente ou une personne de qualification similaire, afin d'éviter tout danger.
- Laisser les ouïes de la source de courant de soudage libres pour l'entrée et la sortie d'air.
- Ne pas utiliser cette source de courant de soudage pour dégeler des canalisations, recharger des batteries/accumulateurs ou démarrer des moteurs.

INSTALLATION – FONCTIONNEMENT PRODUIT

Seul le personnel expérimenté et habilité par le fabricant peut effectuer l'installation. Pendant l'installation, s'assurer que le générateur est déconnecté du réseau. Il est recommandé d'utiliser les câbles de soudage fournis avec l'appareil afin d'obtenir les réglages optimum du produit.

DESCRIPTION

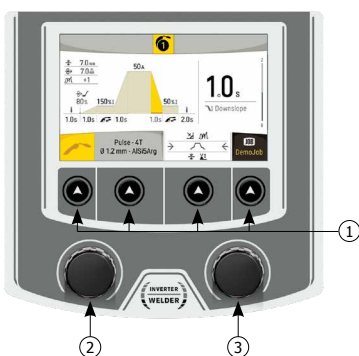
L'AUTOPULSE est un poste de soudure semi-automatique « synergique » ventilé pour le soudage (MIG ou MAG). Il est recommandé pour le soudage des aciers, des inox et des aluminiums et le brazing. Son réglage est simple et rapide grâce à son mode « synergique » intégral.

DESCRIPTION DU MATÉRIEL (FIG-1)

- 1- Presse étoupe (câble secteur)
- 2- Inverseur Marche/Arrêt
- 3- Connecteur gaz T1/PP
- 4- Connecteur gaz T2/SPG*
- 5- Connecteur gaz T3
- 6- Support Bouteilles
- 7- Support Bobines 1, 2 et 3
- 8- Motodévidoir
- 9- Inverseur purge-gaz, avance fil
- 10- Connecteur USB
- 11- IHM
- 12- Connecteur Push Pull (PP)
- 13- Connecteur Spool Gun (SPG*)
- 14- Connecteur Texas (-)
- 15- Connecteur Euro T1 ou PP
- 16- Connecteur Euro T2 ou SPG*
- 17- Connecteur Euro T3

*Non disponible pour le modèle 208/240 V

INTERFACE HOMME-MACHINE (IHM)



- 1- Boutons d'accès aux différents menus et paramètres
- 2- Molette de réglages écran gauche
- 3- Molette de réglages écran droite

ALIMENTATION-MISE EN MARCHÉ

- Le modèle 400 V est livré avec prise 16 A de type EN 60309-1 et ne doit être utilisé que sur une installation électrique triphasée 400V (50-60 Hz) à quatre fils avec un neutre relié à la terre.
 - Le modèle 208/240 V est livré sans prise et ne doit être utilisé que sur une installation électrique triphasée 200-240V (50-60 Hz) à quatre fils avec un neutre relié à la terre.
- Le courant effectif absorbé (I_{1eff}) est indiqué sur le matériel, pour les conditions d'utilisation maximales. Vérifier que l'alimentation et ses protections (fusible et/ou disjoncteur) sont compatibles avec le courant nécessaire en utilisation. Dans certains pays, il peut être nécessaire de changer la prise pour permettre une utilisation aux conditions maximales.
- Le modèle 400 V est prévu pour fonctionner sur une tension électrique 400V +/- 15%. Il se met en protection si la tension d'alimentation est inférieure à 330 Veff ou supérieure à 490Veff. (un code défaut apparaîtra sur l'affichage du clavier).
 - Le modèle 208/240 V est prévu pour fonctionner sur une tension électrique 220V - 15% +20%. Il se met en protection si la tension d'alimentation est inférieure à 185 Veff ou supérieure à 270Veff. (un code défaut apparaîtra sur l'affichage du clavier).
 - La mise en marche se fait par rotation du commutateur marche/ arrêt (2 - FIG 1) sur la position I, inversement l'arrêt se fait par une rotation sur la position 0. **Attention ! Ne jamais couper l'alimentation lorsque le poste est en charge.**

BRANCHEMENT SUR GROUPE ÉLECTROGÈNE

L'AUTOPULSE peut fonctionner avec des groupes électrogènes à condition que la puissance auxiliaire réponde aux exigences suivantes :

- Pour le modèle 400 V : La tension doit être alternative, sa valeur efficace doit être de 400V +/- 15%, et de tension crête inférieure à 700V,
- Pour le modèle 208/240 V : La tension doit être alternative, sa valeur efficace doit être de 220V - 15% +20%, et de tension crête inférieure à 375V,
- La fréquence doit être comprise entre 50 et 60 Hz.

Il est impératif de vérifier ces conditions, car de nombreux groupes électrogènes produisent des pics de haute tension pouvant endommager les postes.

UTILISATION DE RALLONGE ÉLECTRIQUE

Toutes les rallonges doivent avoir une taille et une section appropriées à la tension de l'appareil. Utiliser une rallonge conforme aux réglementations nationales.

Tension d'entrée	Section de la rallonge (<45m)
400 V	2.5 mm ²
208/240V	4 mm ² (AWG 12)

SOUDEGE SEMI-AUTOMATIQUE EN ACIER/INOX (MODE MAG)

L'AUTOPULSE peut souder du fil acier et acier inoxydable de Ø 0.8 à 1.0 mm (II-A). L'appareil est livré d'origine pour fonctionner avec du fil Ø 1.0 mm en acier (galet Ø 0.8/1.0). Le tube contact, la gorge du galet, la gaine de la torche sont prévus pour cette application. L'utilisation en acier nécessite un gaz spécifique au soudage (Ar+CO₂). La proportion de CO₂ peut varier selon le type de gaz utilisé. Pour l'inox, utiliser un mélange à 2% de CO₂. En cas de soudage avec du CO₂ pur, il est nécessaire de connecter un dispositif de préchauffage de gaz sur la bouteille de gaz. Pour des besoins spécifiques en gaz, veuillez contacter votre distributeur de gaz. Le débit de gaz pour l'acier est compris entre 8 et 15 l/min selon l'environnement. Les synergies en mode Pulsé sont optimisées pour un débit de gaz compris entre 12 et 15 litres / minute. Pour mesurer le débit de gaz en sortie de torche, il est recommandé d'utiliser le débitmètre en option (ref. 053939).

SOUDAGE SEMI-AUTOMATIQUE ALUMINIUM (MODE MIG)

L'AUTOPULSE peut souder du fil aluminium de Ø 0.8 à 1.2 mm (II-B).

L'utilisation en aluminium nécessite un gaz spécifique argon pur (Ar). Pour le choix du gaz, demander conseil à un distributeur de gaz. Le débit de gaz en aluminium se situe entre 15 et 20 l/min selon l'environnement et l'expérience du soudeur. Les synergies en mode Pulsé sont optimisées pour un débit de gaz compris entre 12 et 15 litres / minute.

Voici les différences entre les utilisations acier et aluminium :

- Utiliser des galets spécifiques pour le soudage alu.
- Mettre un minimum de pression des galets presseurs du motodévidoir pour ne pas écraser le fil.
- Utiliser le tube capillaire (destiné au guidage fil entre les galets du motodévidoir et le connecteur EURO) uniquement pour le soudage acier/inox (II-B).
- Utiliser une torche spéciale aluminium. Cette torche aluminium possède une gaine téflon afin de réduire les frottements. NE PAS couper la gaine au bord du raccord ! Cette gaine sert à guider le fil à partir des galets.
- Tube contact : utiliser un tube contact SPÉCIAL aluminium correspondant au diamètre du fil.



Lors de l'utilisation de gaine rouge ou bleu (soudage aluminium), il est conseillé d'utiliser l'accessoire 90950 (II-C). Ce guide gaine inox améliore le centrage de la gaine et facilite le débit du fil.



Vidéo

SOUDAGE SEMI-AUTOMATIQUE EN CUSI ET CUAL (MODE BRASAGE)

L'AUTOPULSE peut souder du fil CuSi et CuAl de de Ø 0.8 à 1.0 mm.

De la même façon qu'en acier, le tube capillaire doit être mis en place et l'on doit utiliser une torche avec une gaine acier. Dans le cas du brasage, il faut utiliser de l'argon pur (Ar). On peut également utiliser également une gaine carbone sans tube capillaire comme pour l'aluminium.

PROCÉDURE DE MONTAGE DES BOBINES ET DES TORCHES (FIG 3)

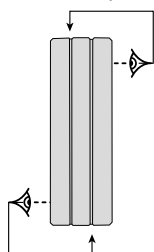
- Ôter de la torche la buse (III-F), ainsi que le tube contact (III-E).
- Ouvrir la trappe du poste.

III-A :

- Positionner la bobine sur son support :
- Tenir compte de l'ergot d'entraînement du support bobine. Pour monter une bobine 200 mm, serrer le maintien bobine au maximum.
- Régler le frein (III-2) pour éviter lors de l'arrêt de la soudure que l'inertie de la bobine n'emmêle le fil. De manière générale, ne pas trop serrer, ce qui provoquerait une surchauffe du moteur et un problème de dévidage de fil.

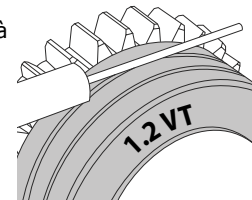
III-B :

- Mettre en place les galets moteur adaptés à votre utilisation. Les galets fournis sont des galets double gorge acier (0.8/1.0) et Alu (1.0/1.2).



- Contrôlez l'inscription sur le galet pour vérifier que les galets sont adaptés au diamètre du fil et à la matière du fil (pour un fil de Ø 1.2, utiliser la gorge de Ø 1.2).
- Utilisez des galets avec rainure en V pour les fils acier et autres fils durs.
- Utilisez des galets avec rainure en U pour les fils aluminium et autres fils alliés, souples.

↖ : inscription visible sur le galet (exemple : 1.2 VT)
→ : gorge à utilisé



III-C :

Pour changer le fil, procéder comme suit :

- Desserrer les molettes (III-4) au maximum et l'abaisser, insérer le fil, puis refermer le motodévidoir et serrer les molettes selon les indications.
- Actionner le moteur en appuyant sur la gâchette de la torche ou l'inverseur (I-9) sur la position changement de fil.
- Faire sortir le fil de la torche d'environ 5 cm, puis mettre au bout de la torche le tube contact adapté au fil utilisé (III-E), ainsi que la buse (III-F).

Remarques :




- Une gaine trop étroite peut entraîner des problèmes de dévidage et une surchauffe du moteur.
- Le connecteur de la torche doit être également bien serré afin d'éviter son échauffement.
- Vérifier que ni le fil, ni la bobine ne touche la mécanique de l'appareil, sinon il y a danger de court-circuit.

RACCORDEMENT GAZ

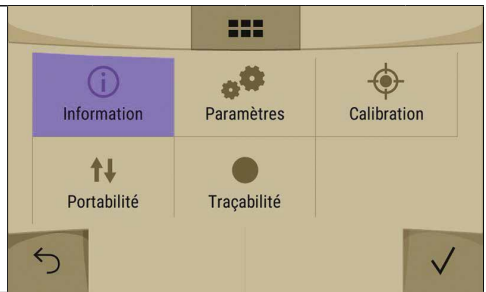
- Monter un manodétendeur adapté sur la bouteille de gaz. Le raccorder au poste à souder avec le tuyau fourni. Mettre les 2 colliers de serrage afin d'éviter les fuites.
- Assurer le bon maintien de la bouteille de gaz en respectant la fixation de la chaîne sur le générateur.
- Régler le débit de gaz en ajustant la molette de réglage située sur le manodétendeur.

NB : pour faciliter le réglage du débit de gaz, actionner les galets moteurs en appuyant sur la gâchette de la torche (desserrer la molette du motodévidoir pour ne pas entraîner de fil). Pression maximale de gaz : 0.5 MPa (5 bars).

ORGANISATION GÉNÉRALE DE L'INTERFACE

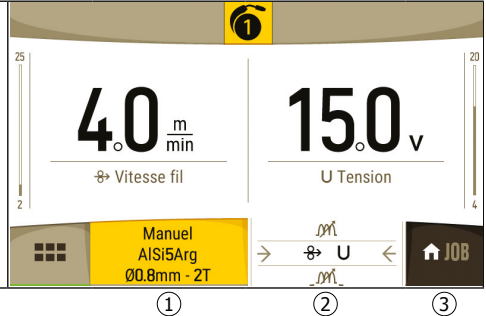
1 Paramétrage  :

- **Information** : l'ensemble des informations produit y sont réunies (Modèle, S/N)
- **Paramètres** : les paramètres avancés du produit y sont réunis (mode d'affichage, nom de l'appareil, langue...)
- **Calibration** : permet de lancer la calibration de la vitesse des motodévidoirs.
- **Portabilité** : permet de charger ou télécharger à partir d'une clé USB les JOBS utilisateurs ainsi que la configuration machine.
- **Traçabilité** : permet de lancer la sauvegarde de tous les cordons de soudure ainsi que son exportation sur clé USB (mode Expert/Avancé).



2 Procédé : correspond à l'interface du procédé du soudage en cours :


- ① Paramètre procédé : permet les réglages du procédé,
- ② Aux différentes fenêtres de réglages,
- ③ JOB : donne accès aux différents modes de gestion de JOB.



3 Paramètres procédés : correspond à la fenêtre de paramétrage du procédé :

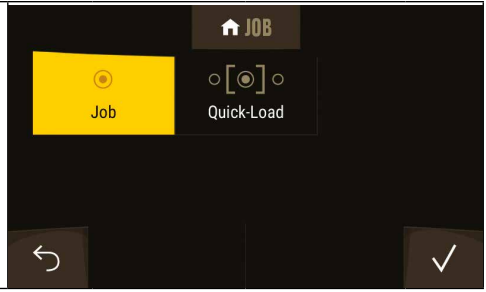
- **MIG-MAG** : Couple matériau/gaz (Paramètres de soudage synergique), diamètre de fil, procédé de soudage (Manuel, Dynamic STD, etc), mode de gâchette.

Énergie : configuration du mode énergie, développé pour le soudage avec contrôle énergétique encadré par un DMOS (voir chapitre «MODE ENERGIE»).



4 JOB : correspond à la fenêtre des modes de rappel programme :


- JOB : création, sauvegarde, suppression et rappel de JOB.
- QUICKLOAD : rappel de JOB à la gâchette hors soudage.



SOUDAGE SEMI-AUTOMATIQUE (MODE MIG / MAG)

LES PARAMÈTRES DU PROCÉDÉ MIG / MAG



Paramètres	Désignation	Réglages	Manuel	Dynamic STD (Standard)	Pulse	Conseils
	Couple matériau/gaz	<ul style="list-style-type: none"> • Fe Ar CO2 18% • Al Mg 5 Ar 100% • HARDFACE Metal • etc 		✓	✓	Choix de la matière à souder. Paramètres de soudage synergique

	Diamètre de fil	Ø 0.8 > Ø 1.2 mm	✓	✓	✓	Choix du diamètre fil
	Procédé de soudage	<ul style="list-style-type: none"> • Manuel • Dynamic STD • Pulse • Cold Pulse 				
M ARC	ModulArc	OFF - ON			✓	Active ou non la modulation du courant de soudage (aspect d'un cordon de soudure TIG)
	Comportement gâchette	2T, 4T	✓	✓	✓	Choix du mode de gestion du soudage à la gâchette.
	Mode de pointage	Spot, Délai	✓	✓		Choix du mode de pointage
	Réglage	Épaisseur Vitesse Courant		✓	✓	Choix du paramètre principal à afficher (Épaisseur de la pièce à souder, vitesse du fil, courant moyen de soudage).
	Énergie	Hold Coef. thermique	✓	✓	✓	Voir chapitre «MODE ENERGIE» aux pages suivantes.

LE SOUDAGE MIG-MAG

• **MIG-MAG Manuel**

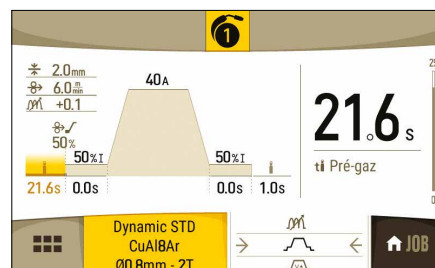
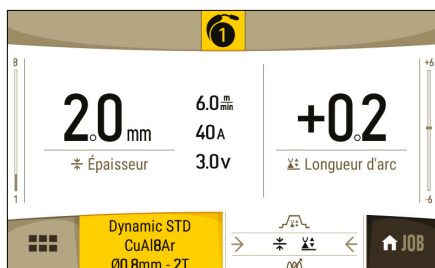


Paramètres	Désignation	Réglages	Description & conseils
	Vitesse fil	0.5 - 20 m/min	Quantité de métal d'apport déposé et indirectement l'intensité de soudage.
	Tension	10 - Umax	Règle la puissance de soudage
	Self	-4 > +4	Lisse plus ou moins le courant de soudage. À régler en fonction de la position de soudage.
	Pré-gaz	0 - 25 secs.	Temps de purge de la torche et de création de la protection gazeuse avant amorçage.
	Post gaz	0 - 25 secs.	Durée de maintien de la protection gazeuse après extinction de l'arc. Il permet de protéger la pièce ainsi que l'électrode contre les oxydations.
	I Start	-4 > +4	Permet d'ajuster le courant de démarrage
	Vitesse d'approche	50 - 200 %	Vitesse du fil avant amorçage
	Tension d'approche	10-100 %	Tension initiale à l'amorçage
	Hot Start	10-250 %	Vitesse de Hot Start
	Hot Start	10-250 %	Tension de Hot Start
	Hot Start	0-10 secs.	Durée de Hot Start (Peut être gérée à la gâchette en mode 4T)
	Crater filler	10-100 %	Vitesse du palier en fin de soudage
	Crater filler	10-100%	Tension du palier en fin de soudage
	Crater filler	0-10 secs.	Durée du palier en fin de soudage (Peut être gérée à la gâchette en mode 4T)
	Burn Back	-4 > +4	Courant de coupe fil

i L'accès à certains paramètres de soudage dépend du mode d'affichage sélectionné : Paramètres/Mode d'affichage : Easy, Expert, Avancé.

• **MIG-MAG Standard (Dynamic STD)**

Le mode Standard permet le soudage de grande qualité sur la majorité des matériaux ferreux tels que l'acier, l'acier inoxydable, mais aussi le cuivre et ses alliages, le titane... Les nombreuses possibilités de gestion du courant et gaz vous permettent la maîtrise parfaite de votre opération de soudage, de l'amorçage jusqu'au refroidissement final de votre cordon de soudure.



Paramètres	Désignation	Réglages	Description & conseils
	Épaisseur	0.1 - E _{max}	La synergie permet un paramétrage totalement automatique. L'action sur l'épaisseur paramètre automatiquement la tension et la vitesse de fil adaptée.
	Vitesse	0.5 - 20 m/min	Quantité de métal d'apport déposé et indirectement l'intensité de soudage.
	Courant	15 - I _{max}	Le courant de soudage est réglé en fonction du type de fil utilisé et du matériau à souder.
	Longueur d'arc	-6 > +6	Permet d'ajuster la distance entre le bout du fil et le bain de fusion (ajustement de la tension).
	Self	-4 > +4	Lisse plus ou moins le courant de soudage. À régler en fonction de la position de soudage.
	Pré-gaz	0 - 25 secs.	Temps de purge de la torche et de création de la protection gazeuse avant amorçage.
	Vitesse d'approche	50 - 200 %	Vitesse de fil progressive. Avant l'amorçage, le fil arrive doucement pour créer le premier contact sans engendrer d'à-coup.
	Hot Start	50 - 200 % 0 - 5 secs.	Le Hot Start est une surintensité à l'amorçage évitant le collage du fil sur la pièce à souder. Il se règle en intensité (% du courant de soudage) et en temps (secondes).
	Crater Filler	50 - 100 %	Ce courant de palier à l'arrêt est une phase après la rampe de descente en courant. Il se règle en intensité (% du courant de soudage) et en temps (secondes).
	Post gaz	0 - 25 secs.	Durée de maintien de la protection gazeuse après extinction de l'arc. Il permet de protéger la pièce ainsi que l'électrode contre les oxydations.

i L'accès à certains paramètres de soudage dépend du mode d'affichage sélectionné : Paramètres/Mode d'affichage : Easy, Expert, Avancé.

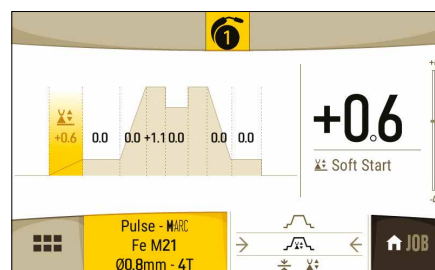
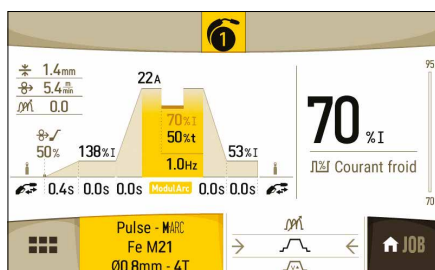
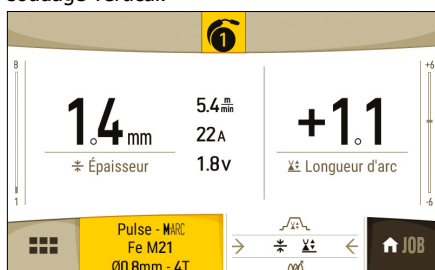
• MIG-MAG Pulsé

Le principe est de faire pulser le courant de soudage à fort ampérage pour faire fusionner le fil en fines gouttes avant que le fil ne rentre en contact avec la pièce. La fréquence de dépôt de gouttes et l'énergie diffusée sont parfaitement contrôlées. Ceci permet de maîtriser la température du bain, d'améliorer l'aspect des cordons tout en éliminant les projections et d'améliorer le mouillage et la pénétration.

Le pulsé est avantageux pour le soudage des alliages légers et les aciers inoxydables. Pour les aciers au carbone, le pulsé sera justifié uniquement lors de contraintes supplémentaires du type ; forte pénétration ou élimination du parachèvement. De plus, le pulsé facilite le soudage en position.

• Module Arc Pulsé

Ce mode de soudage Pulsé convient à des applications en position verticale montante (PF). Le pulsé permet de conserver un bain froid tout en favorisant le soudage de matière. Sans pulsation, le soudage vertical montant demande un mouvement « de sapin », autrement dit un déplacement triangulaire difficile. Grâce au mode de soudage Pulsé il n'est plus nécessaire de faire ce mouvement, selon l'épaisseur de votre pièce un déplacement droit vers le haut peut suffire. Si toutefois vous voulez élargir votre bain de fusion, un simple mouvement latéral similaire au soudage à plat suffit. Dans ce cas, vous pouvez régler sur l'écran la fréquence de votre courant pulsé. Ce procédé offre ainsi une plus grande maîtrise de l'opération de soudage vertical.



Paramètres	Désignation	Réglages	Description & conseils
	Épaisseur	0.1 - E _{p. max}	La synergie permet un paramétrage totalement automatique. L'action sur l'épaisseur paramètre automatiquement la tension et la vitesse de fil adaptée.
	Vitesse	0.5 - 20 m/min	Quantité de métal d'apport déposé et indirectement l'intensité de soudage.
	Courant	15 - I _{max}	Courant de soudage.
	Longueur d'arc	-6 > +6	Permet d'ajuster la distance entre le bout du fil et le bain de fusion (ajustement de la tension).
	Self	-4 > +4	Lisse plus ou moins le courant de soudage. À régler en fonction de la position de soudage.
	Pré-gaz	0 - 25 secs.	Temps de purge de la torche et de création de la protection gazeuse avant amorçage.

	Vitesse d'approche	50 - 200 %	Vitesse de fil progressive. Avant l'amorçage, le fil arrive doucement pour créer le premier contact sans engendrer d'à-coup.
	Soft Start	0 - 2 secs.	Montée du courant progressive. Afin d'éviter les amorçages violents ou les à-coups, le courant est maîtrisé entre le premier contact et le soudage.
	Hot Start	50 - 200 % 0 - 5 secs.	Le Hot Start est une surintensité à l'amorçage évitant le collage du fil sur la pièce à souder. Il se règle en intensité (% du courant de soudage) et en temps (secondes).
	Upllope	0 - 2 secs.	Rampe de montée de courant.
	Courant froid	50 - 100 %	Deuxième courant de soudage dit «froid»
	Fréquence du Pulse	0.1 - 3 Hz	Fréquence de pulsation
	Rapport cyclique	20 - 80 %	En pulsé, règle le temps de courant chaud par rapport au temps de courant froid.
	Evanouisseur	0 - 2 secs.	Rampe de descente en courant.
	Crater filler	50 - 100 %	Ce courant de palier à l'arrêt est une phase après la rampe de descente en courant. Il se règle en intensité (% du courant de soudage) et en temps (secondes).
	Post gaz	0 - 25 secs.	Durée de maintien de la protection gazeuse après extinction de l'arc. Il permet de protéger la pièce ainsi que l'électrode contre les oxydations.

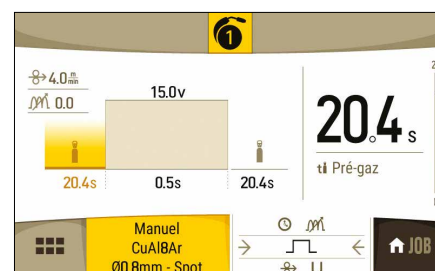
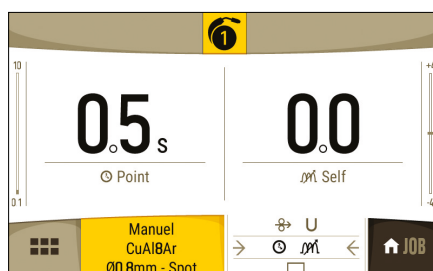
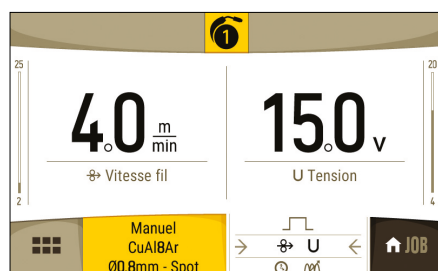
ModulArc ON

i L'accès à certains paramètres de soudage dépend du mode d'affichage sélectionné : Paramètres/Mode d'affichage : Easy, Expert, Avancé.

LE POINTAGE Manuel ou Standard (Dynamic STD))

• **SPOT**

Ce mode de soudage permet le préassemblage des pièces avant soudage. Le pointage peut-être manuel par la gâchette ou temporisé avec un délai de pointage prédéfini. Ce temps de pointage permet une meilleure reproductibilité et la réalisation de point non oxydé (accessible dans le menu avancé).



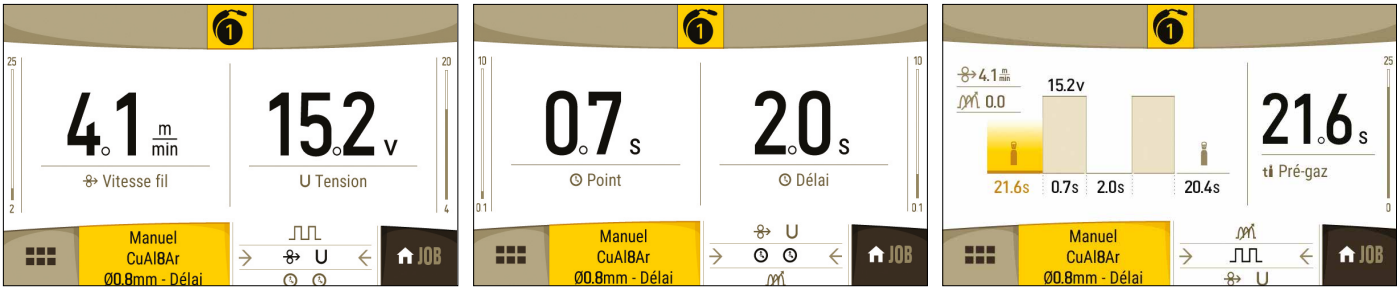
Paramètres	Désignation	Réglages	Description & conseils
	Vitesse fil	0.5 - 20 m/min	Quantité de métal d'apport déposé et indirectement l'intensité de soudage.
	Tension	10 - Umax	Règle la puissance de soudage
	Self	-4 > +4	Lisse plus ou moins le courant de soudage. À régler en fonction de la position de soudage.
	Point	0.1 - 10 secs.	Durée définie.
	Pré-gaz	0 - 25 secs.	Temps de purge de la torche et de création de la protection gazeuse avant amorçage.
	Post gaz	0 - 25 secs.	Durée de maintien de la protection gazeuse après extinction de l'arc. Il permet de protéger la pièce ainsi que l'électrode contre les oxydations.
	Épaisseur	0.1 - Ep. max	La synergie permet un paramétrage totalement automatique. L'action sur l'épaisseur paramètre automatiquement la tension et la vitesse de fil adaptée.
	Longueur d'arc	-6 > +6	Permet d'ajuster la distance entre le bout du fil et le bain de fusion (ajustement de la tension).
	Courant	15 - Imax	Le courant de soudage est réglé en fonction du type de fil utilisé et du matériau à souder.

uniquement Standard

i L'accès à certains paramètres de soudage dépend du mode d'affichage sélectionné : Paramètres/Mode d'affichage : Easy, Expert, Avancé.

• **DÉLAI**

C'est un mode de pointage semblable au SPOT, mais enchainant pointages et temps d'arrêt défini tant que la gâchette est appuyée.



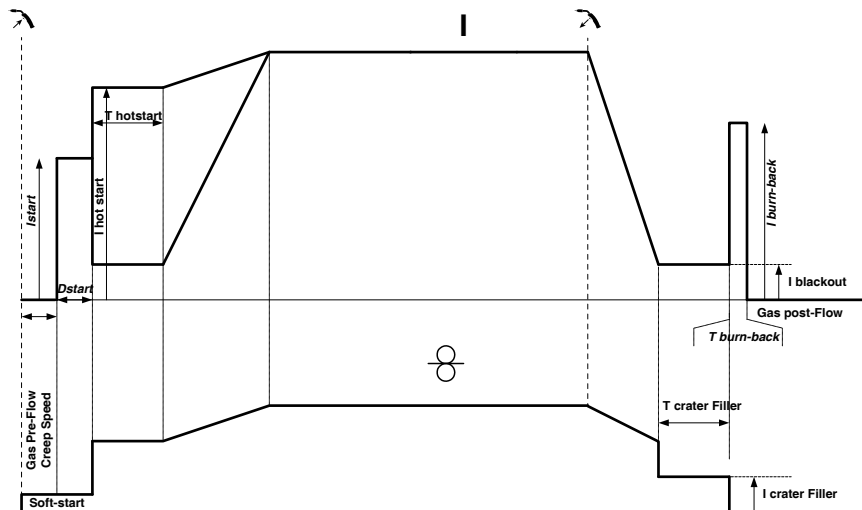
Paramètres	Désignation	Réglages	Description & conseils
	Vitesse fil	0.5 - 20 m/min	Quantité de métal d'apport déposé et indirectement l'intensité de soudage.
	Tension	10 - Umax	Règle la puissance de soudage
	Point	0.1 - 10 secs.	Durée définie.
	Durée entre 2 points	0.1 - 10 secs.	Durée entre la fin d'un point (hors Post gaz) et la reprise d'un nouveau point (Pré-Gaz compris).
	Self	-4 > +4	Lisse plus ou moins le courant de soudage. À régler en fonction de la position de soudage.
	Pré-gaz	0 - 25 secs.	Temps de purge de la torche et de création de la protection gazeuse avant amorçage.
	Post gaz	0 - 25 secs.	Durée de maintien de la protection gazeuse après extinction de l'arc. Il permet de protéger la pièce ainsi que l'électrode contre les oxydations.
	Épaisseur	0.1 - Ep. max	La synergie permet un paramétrage totalement automatique. L'action sur l'épaisseur paramètre automatiquement la tension et la vitesse de fil adaptée.
	Longueur d'arc	-6 > +6	Permet d'ajuster la distance entre le bout du fil et le bain de fusion (ajustement de la tension).
	Courant	15 - Imax	Le courant de soudage est réglé en fonction du type de fil utilisé et du matériau à souder.

Standard uniquement

i L'accès à certains paramètres de soudage dépend du mode d'affichage sélectionné : Paramètres/Mode d'affichage : Easy, Expert, Avancé.

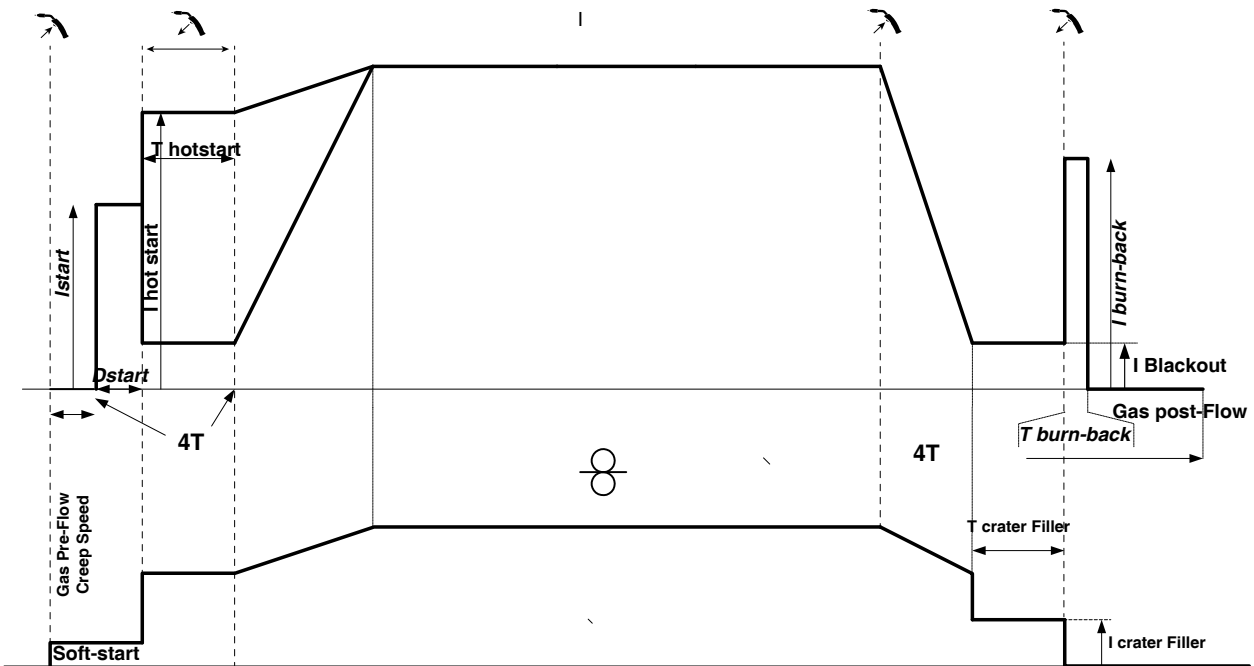
LES CYCLES DE SOUDAGE MIG/MAG

Procédé 2T Standard :



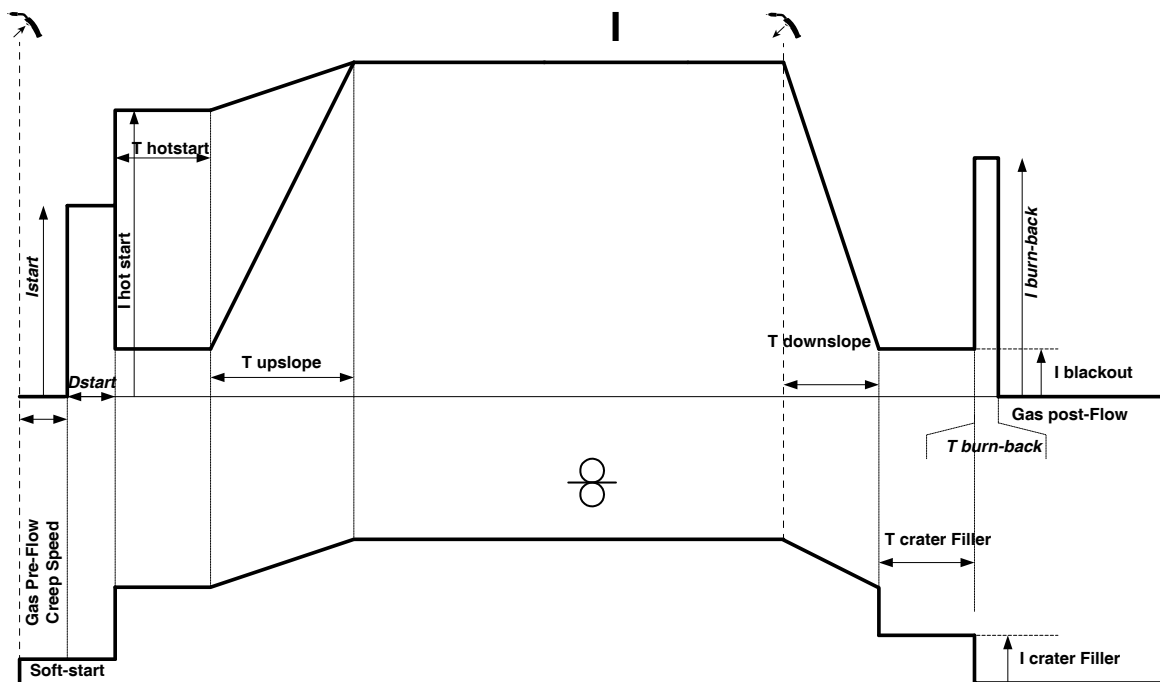
À l'appui de la gâchette, le Pré-gaz démarre. Lorsque le fil touche la pièce, un pulse initialise l'arc, puis le cycle de soudage démarre. Au relâché de la gâchette, le dévidage s'arrête et un pulse de courant permet de couper le fil proprement suivi du Post gaz. Tant que le Post gaz n'est pas terminé, l'appui de la gâchette permet un redémarrage rapide de la soudure (point chaînette manuel) sans passer par la phase de HotStart. Un HotStart et (ou) un Crater filler peuvent être ajoutés dans le cycle.

Procédé 4T Standard :



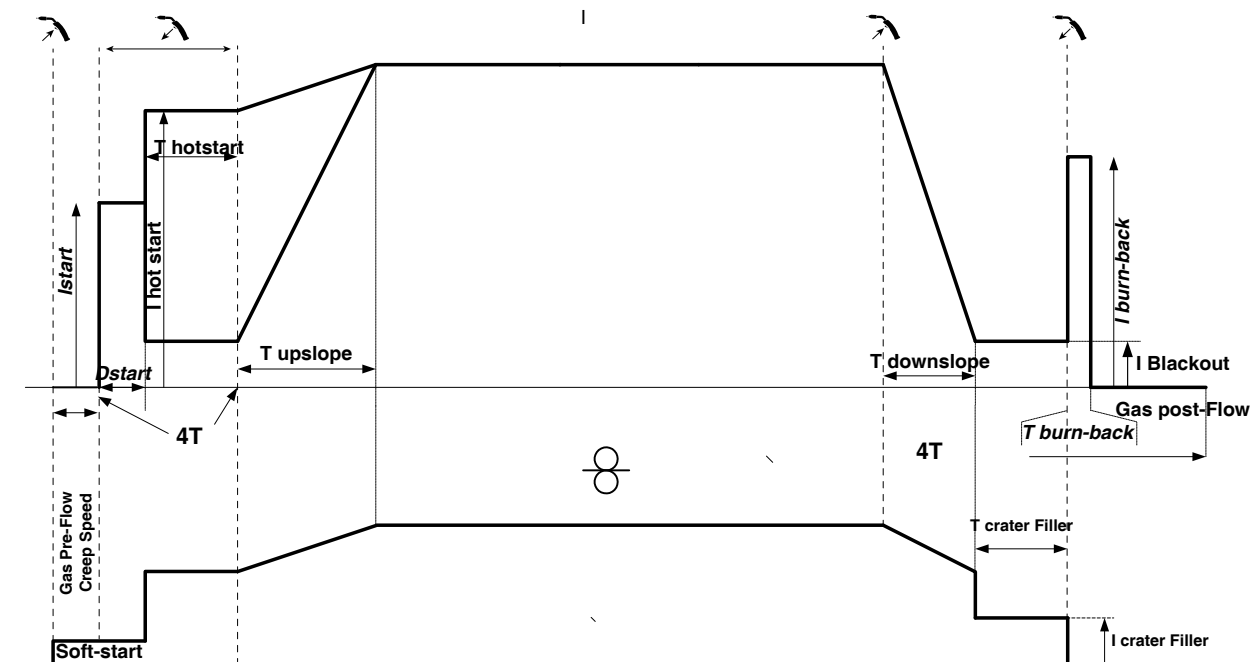
En 4T standard, la durée du HotStart ou du Crater filler est gérable par la gâchette.

Procédé 2T Pulsé :



À l'appui de la gâchette, le Pré-gaz démarre. Lorsque le fil touche la pièce, un pulse initialise l'arc. Puis, la machine commence par le HotStart, le Upslope et enfin, le cycle de soudage démarre. Au relâché de la gâchette, le Downslope commence jusqu'à atteindre ICrater filler. Puis le pic d'arrêt coupe le fil suivi du Post gaz. Comme en « Standard », l'utilisateur a la possibilité de redémarrer rapidement le soudage pendant le Post gaz sans passer par la phase de HotStart.

Procédé 4T Pulsé :



En 4T pulse, la gâchette gère la durée du HotStart. Lors de l'arrêt, elle permet de gérer le Crater filler.

MÉMORISATIONS ET RAPPELS DES JOBS

Les paramètres en cours d'utilisation sont automatiquement sauvegardés et rappelés au prochain allumage. En plus des paramètres en cours, il est possible de sauvegarder et rappeler des configurations dites « JOB ». Les JOBS sont au nombre de 100 par procédé de soudage, la mémorisation concerne :

- Le paramètre principal,
- Le paramètre secondaire,
- Les sous-procédés et modes de bouton.



MODE JOB

Ce mode JOB permet la création, la sauvegarde, le rappel et la suppression des JOB.

QUICK LOAD – Rappel des JOB à la gâchette hors soudage.

Le Quick Load est un mode de rappel de JOB (20 max) hors soudage et possible qu'en procédé MIG-MAG.

À partir d'une liste Quickload constituée de JOB préalablement créés, les rappels de JOB se font par appuis brefs à la gâchette. Tous les modes de gâchette (2T/4T) et modes de soudage (SPOT/STD/PLS) sont supportés.

TORCHES EN OPTION

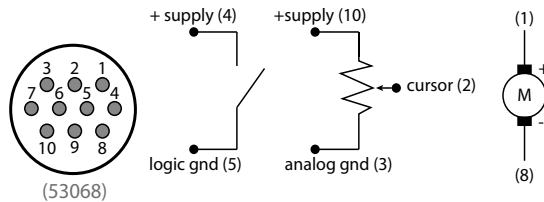
• **Torche Push-Pull** (4m : ref. 046283 / 6m : ref. 048713) :

La torche Push-Pull se monte sur le connecteur (FIG 1 - 12). Ce type de torche permet l'utilisation de fil AlSi même en Ø 0.8 mm avec une torche de longueur 4 ou 6 m. Cette torche peut-être utilisée dans tous les modes.

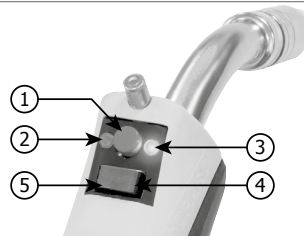
La détection de la torche Push-Pull se fait par un simple appui sur la gâchette.

En cas d'utilisation d'une torche Push-Pull à potentiomètre, le réglage sur l'interface permet de fixer la valeur maximum de la plage de réglage. Le potentiomètre permet alors de varier entre 50% et 100% de cette valeur.

Schéma connectique pour torche Push Pull à potentiomètre (10 KΩ)



- 1 - Choix du réglage (vitesse ou hauteur d'arc)
- 2 - Led orange (hauteur d'arc)
- 3 - Led verte (vitesse)
- 4 - Incrémentation (vitesse ou arc selon bouton 2)
- 5 - Décrémentation (vitesse ou arc selon bouton 2)



• **Torche Spool Gun*** (4m : ref. 041486) *non disponible pour le modèle 208/240V.

La torche Spool Gun se monte sur le connecteur dédié (FIG 1 - 13).

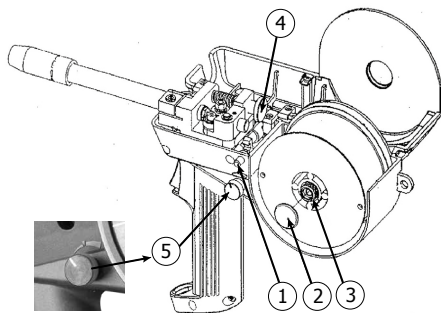
Elle n'est utilisable qu'en mode synergique, standard et manuel.

- En mode manuel, seul le bouton de réglage de la vitesse du fil est déporté sur la torche (pas de réglage possible sur l'interface machine).

- En mode synergique, le bouton de réglage permet d'agir entre 50% et 100% de la valeur réglée sur l'IHM.

La détection de la torche Push-Pull se fait par un simple appui sur la gâchette.

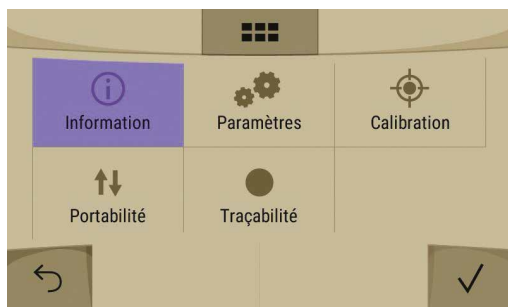
Procédure de montage bobine sur torche Spool Gun :



- 1 - Bouton d'ouverture/fermeture capot
- 2 - Écrou de serrage bobine
- 3 - Écrou de frein bobine (*ne pas trop serrer*)
- 4 - Vis de réglage de tension galets
- 5 - Bouton de réglage de vitesse fil

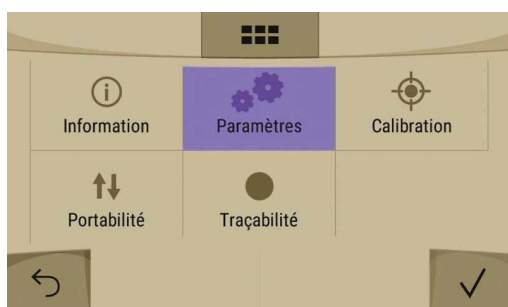
- Ouvrir le capot (1), enlever l'écrou de maintien (2).
- Desserrer l'écrou de frein bobine (3).
- Insérer votre bobine.
- Pour insérer le fil dans les galets, appliquer une pression sur la «vis de réglage tension galets (4)»
- Retirer le fil de la torche en enroulant la bobine.
- Brancher le connecteur de commande et de puissance Spool Gun.

PARAMÉTRAGE PRODUIT



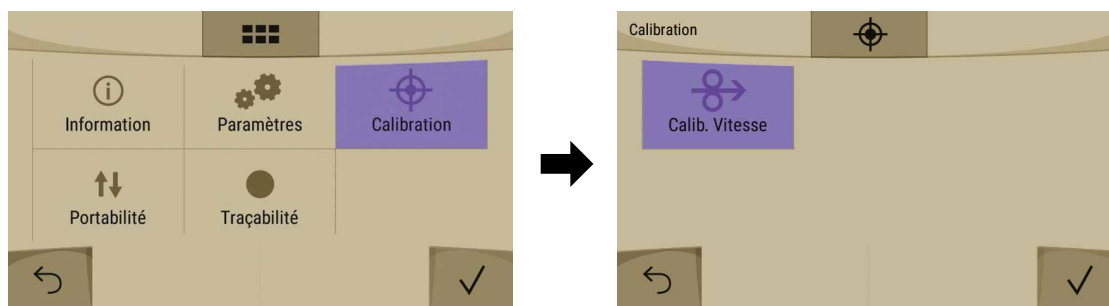
i INFORMATION

Ce menu permet d'accéder aux numéros de version des cartes et logiciels.



PARAMÈTRES

	<p>Le mode d'affichage donne accès à plus ou moins de paramètres et configurations de soudage.</p> <ul style="list-style-type: none"> - Easy : affichage et fonctionnalité réduite : pas d'accès au cycle de soudage. - Expert : affichage complet, permet d'ajuster les durées et temps des différentes phases du cycle de soudage. - Avancé : affichage intégral, permet d'ajuster les différentes tensions d'arc dans chaque phase.
	Le nom de l'appareil et la possibilité de le personnaliser.
	Les langues supportées : Français, Anglais, etc
	Les Unités de mesure : International (SI) ou Impérial (USA).
	Nommage des matériaux : EN (Européen) ou AWS (USA) Exemple : Fe (EN) -> Steel (AWS), CrNi 308 (EN) -> ER 308L (AWS)
	Heure, date et format.
	Luminosité de l'écran
	Reset produit (Partiel / Total) : - Partiel (valeur par défaut du cycle de soudage). - Total (configuration sortie d'usine).

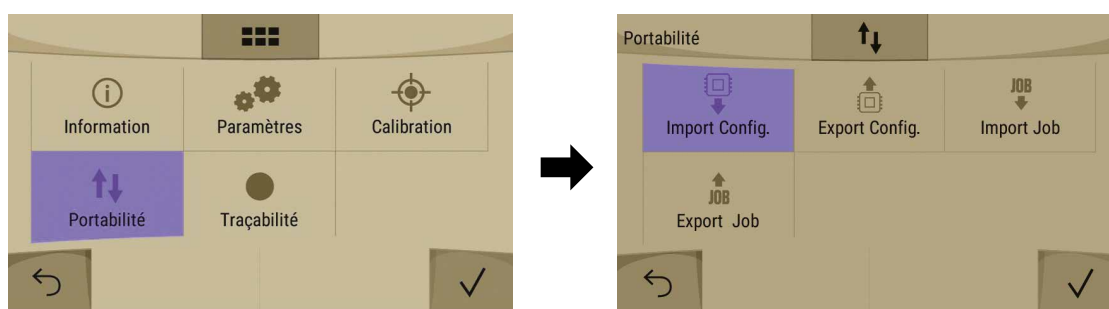


CALIBRATION

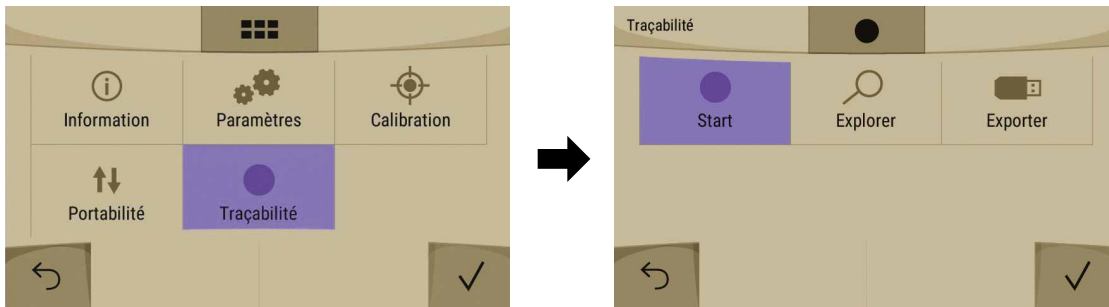
Ce mode est dédié à la calibration de la vitesse des motodévidoirs. Le but de la calibration est de compenser les variations de la vitesse du dévidoir afin d'ajuster la mesure de tension affichée et d'affiner le calcul d'énergie. La procédure une fois lancée est expliquée avec une animation sur l'écran.

PORTABILITÉ

Cette fonctionnalité permet la sauvegarde de la configuration de soudage de la machine. Elle permet aussi de charger une configuration récupérée sur une autre machine et de l'injecter dans une autre.

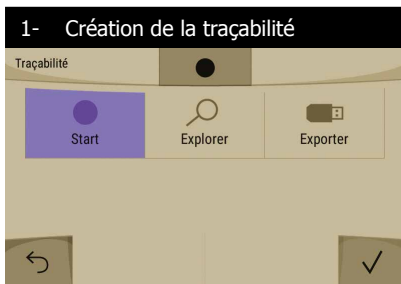


- Import Config. : importation d'une clé USB ou des configurations « USER » et ses JOBS.
- Export Config. : exportation sur une clé USB de la configuration « USER » en cours et ses JOBS dans le répertoire USB\PORTABILITY\CONFIG
- Import JOB : importation des JOBS présents sous le répertoire USB\Portability d'une clé USB.
- Export JOB : exportation sur une clé USB des JOBS selon les procédés, dans le répertoire USB\PORTABILITY\JOB.

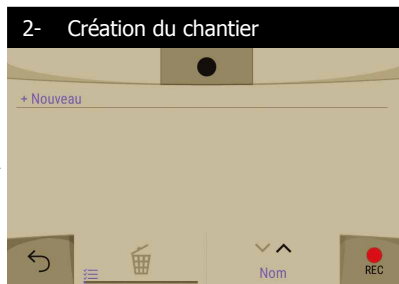


TRAÇABILITÉ

Cette interface de gestion de soudage permet de tracer/enregistrer toutes les étapes de l'opération de soudage, cordon par cordon, lors d'une fabrication industrielle. Cette démarche qualitative assure une qualité de soudage post-production permettant l'analyse, l'évaluation, le reporting et la documentation des paramètres de soudage enregistrés. Cette fonctionnalité permet la collecte précise et rapide ainsi que la sauvegarde des données demandées dans le cadre de la norme EN ISO 3834. La récupération de ces données est possible via une exportation sur clé USB.



Sélectionner «START»



Sélectionner «REC»



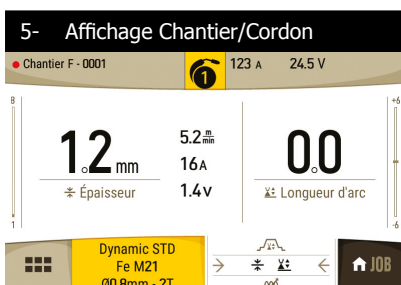
- Nom du chantier**
- Intervalle d'échantillonnage :**
 - Hold : Pas d'enregistrement des valeurs Courant/Tension.
 - 250 ms, 500 ms, etc. : Enregistrement des valeurs Courant/Tension tous les X temps.



- 0 1 3** Passe (ON/OFF)
- 0 1 3** Soudure (ON/OFF)
- ~~~~~** Température (ON/OFF)
- ~~~~~** Longueur (ON/OFF)

Définition :

- Un CORDON de soudage correspond à un cycle de soudage.
 - La PASSE correspond au soudage sur l'ensemble du périmètre de la pièce à souder.
 - La SOUDURE correspond à la jonction finie de deux pièces assemblées. La soudure est donc constituée de une ou plusieurs passes.
 - Le CHANTIER est composé d'une ou plusieurs soudures finies.
 - Température* ON : Température de la pièce à souder en début de cordon.
 - Longueur* ON : Longueur du cordon
- *les unités de mesure s'affichent en fonction du choix défini dans PARAMÈTRES/Unités de mesure.*



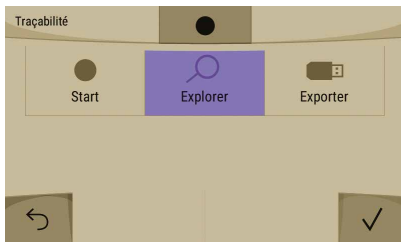
En haut à gauche, le Nom du chantier et le n° du cordon sont affichés. (Le n° de cordon s'incrémente de manière automatique et non modifiable)



À chaque fin de cordon, une fenêtre d'identification s'affiche : N° de passe, N° de Soudure, Température de la pièce et/ou la longueur du cordon.

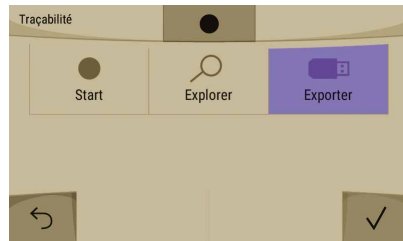


La validation peut s'effectuer sur l'IHM ou par appui sur la gâchette.



La fonction « Explorer » permet d'accéder à la liste des sessions de travail créées, de les trier et de les supprimer.

Le pictogramme permet de voir le détail de chacune des sessions avec les informations suivantes : fréquence d'échantillonnage, nombre de cordons enregistrés, temps de soudage total, énergie de soudage fournie, configuration de chaque cordon (procédé, horodatage, temps de soudage et U-I de soudage).



Chantier	Chantier 16650																		
Statut	OK	Nombre de sites	00.00.0000.0000	Statut de l'essai	OK/OK	Énergie fournie	1.00kWh	Date de l'exportation	18/08/2018 14:58	Vitesse typologie	VIG 30								
Numero du cordon	Date	Job	Utilisateur	Mode	Soudure	Paramètre	Température	Temps (min)	Vol 1	Vol 2	U	I	Q	W	U-I	U-I	U-I	U-I	U-I
ChantierMIG_002	12/10/200 22:02	1081	Mario	TIG AC	TIG AC	1	1	300	147	87	12	12	12	12	12	12	12	12	12
ChantierMIG_002	12/10/200 22:02	1081	Mario	TIG DC	TIG DC	1	1	300	147	87	12	12	12	12	12	12	12	12	12
ChantierMIG_002	12/10/200 22:02	1081	Mario	TIG AC	TIG AC	1	1	300	147	87	12	12	12	12	12	12	12	12	12
ChantierMIG_002	12/10/200 22:02	1081	Mario	TIG DC	TIG DC	1	1	300	147	87	12	12	12	12	12	12	12	12	12
ChantierMIG_002	12/10/200 22:02	1081	Mario	TIG AC	TIG AC	1	1	300	147	87	12	12	12	12	12	12	12	12	12
ChantierMIG_002	12/10/200 22:02	1081	Mario	TIG DC	TIG DC	1	1	300	147	87	12	12	12	12	12	12	12	12	12
ChantierMIG_002	12/10/200 22:02	1081	Mario	TIG AC	TIG AC	1	1	300	147	87	12	12	12	12	12	12	12	12	12
ChantierMIG_002	12/10/200 22:02	1081	Mario	TIG DC	TIG DC	1	1	300	147	87	12	12	12	12	12	12	12	12	12
ChantierMIG_002	12/10/200 22:02	1081	Mario	TIG AC	TIG AC	1	1	300	147	87	12	12	12	12	12	12	12	12	12
ChantierMIG_002	12/10/200 22:02	1081	Mario	TIG DC	TIG DC	1	1	300	147	87	12	12	12	12	12	12	12	12	12
ChantierMIG_002	12/10/200 22:02	1081	Mario	TIG AC	TIG AC	1	1	300	147	87	12	12	12	12	12	12	12	12	12
ChantierMIG_002	12/10/200 22:02	1081	Mario	TIG DC	TIG DC	1	1	300	147	87	12	12	12	12	12	12	12	12	12
ChantierMIG_002	12/10/200 22:02	1081	Mario	TIG AC	TIG AC	1	1	300	147	87	12	12	12	12	12	12	12	12	12
ChantierMIG_002	12/10/200 22:02	1081	Mario	TIG DC	TIG DC	1	1	300	147	87	12	12	12	12	12	12	12	12	12

La récupération de ces informations se fait par exportation des données sur clé USB. Les données .CSV sont exploitables grâce à un logiciel tableur (Microsoft Excel®, Calc OpenOffice®, etc).

MODE ÉNERGIE

Ce mode développé pour le soudage avec contrôle énergétique encadré par un DMOS permet, en plus de l'affichage énergétique du cordon après soudage, de régler :

Le coefficient thermique selon la norme utilisée : 1 pour les normes ASME et ou 0.8 pour les normes européennes. L'énergie affichée est calculée en prenant en compte ce coefficient.

ANOMALIES, CAUSES, REMÈDES

SYMPTÔMES	CAUSES POSSIBLES	REMÈDES
Le débit du fil de soudage n'est pas constant.	Des grattons obstruent l'orifice	Nettoyer le bœuf contact ou le changer remettre du produit anti-adhésion.
	Le fil patine dans les galets.	Remettre du produit anti-adhésion.
	Un des galets patine.	Vérifier le serrage de la vis du galet.
	Le câble de la torche est entortillé.	Le câble de la torche doit être le plus droit possible.
Le moteur de dévidage ne fonctionne pas.	Frein de la bobine ou galet trop serré.	Desserrer le frein et les galets
Mauvais dévidage du fil.	Gaine guide-fil sale ou endommagée.	Nettoyer ou remplacer.
	Clavette de l'axe des galets manquante	Repositionner la clavette dans son logement
	Frein de la bobine trop serré.	Desserrer le frein.
Pas de courant ou mauvais de courant de soudage.	Mauvais branchement de la prise secteur.	Voir le branchement de la prise et regarder si la prise est bien alimentée.
	Mauvaise connexion de masse.	Contrôler le câble de masse (connexion et état de la pince).
	Pas de puissance.	Contrôler la gâchette de la torche.
Le fil bouchonne après les galets	Gaine guide-fil écrasée.	Vérifier la gaine et corps de torche.
	Blocage du fil dans la torche.	Remplacer ou nettoyer.
	Pas de tube capillaire.	Vérifier la présence du tube capillaire.
	Vitesse du fil trop importante.	Réduire la vitesse de fil
Le cordon de soudage est poreux.	Le débit de gaz est insuffisant.	Plage de réglage de 15 à 20 L / min. Nettoyer le métal de base.
	Bouteille de gaz vide.	La remplacer.
	Qualité du gaz non satisfaisante.	Le remplacer.
	Circulation d'air ou influence du vent.	Empêcher les courants d'air, protéger la zone de soudage.
	Buse gaz trop encrassée.	Nettoyer la buse gaz ou la remplacer.
	Mauvaise qualité du fil.	Utiliser un fil adapté au soudage MIG-MAG.
	État de la surface à souder de mauvaise qualité (rouille, etc.)	Nettoyer la pièce avant de souder
Le gaz n'est pas connecté	Vérifier que le gaz est connecté à l'entrée du générateur.	

Particules d'étincelage très importantes.	Tension d'arc trop basse ou trop haute.	Voir paramètres de soudage.
	Mauvaise prise de masse.	Contrôler et positionner la pince de masse au plus proche de la zone à souder.
	Gaz de protection insuffisant.	Ajuster le débit de gaz.
Pas de gaz en sortie de torche	Mauvaise connexion du gaz	Vérifier le branchement des entrées de gaz
		Vérifier que l'électrovanne fonctionne
Erreur lors de la calibration	Une erreur s'est produite lors de la calibration, celle-ci est annulée et peut être refaite.	Réessayer une calibration
Erreur lors du téléchargement	Les données sur la clé USB sont erronées ou corrompues.	Vérifier vos données.
Problème de sauvegarde	Vous avez dépassé le nombre maximum de sauvegardes.	Vous devez supprimer des programmes. Le nombre de sauvegardes est limité à 500.
Suppression automatique des JOBS.	Certains de vos jobs ont été supprimés, car ils n'étaient plus valides avec les nouvelles synergies.	-
Erreur de détection de la torche Push Pull	-	Vérifier votre connectique torche Push Pull
Problème clé USB	Aucun JOB n'est détecté sur la clé USB	-
	Plus de place mémoire dans le produit	Libérer de l'espace sur la clé USB.
Problème de fichier	Le Fichier «...» ne correspond pas aux synergies téléchargées dans le produit	Le fichier a été créé avec des synergies qui ne sont pas présentes sur la machine.
Pile	La pile semble être usée	Changer la pile à l'arrière de l'IHM.
Défaut ventilateur	Le ventilateur ne tourne pas à la bonne vitesse.	Veillez débrancher la machine, vérifier puis redémarrer
Défaut de surtension réseau	-	Vérifier votre installation.
Défaut de sous-Tension réseau	-	Vérifier votre installation.
Problème de démarrage du soudage	-	Vérifier que le débit du fil est correct ainsi que votre installation électrique.

RISQUE DE BLESSURE LIÉ AUX COMPOSANTS MOBILES



Les dévidoirs sont pourvus de composants mobiles qui peuvent happer les mains, les cheveux, les vêtements ou les outils et entraîner par conséquent des blessures !

- Ne pas porter la main aux composants pivotants ou mobiles ou encore aux pièces d'entraînement!
- Veiller à ce que les couvercles du carter ou couvercles de protection restent bien fermés pendant le fonctionnement !
- Ne pas porter de gants lors de l'enfillement du fil d'apport et du changement de la bobine du fil d'apport.

CONDITIONS DE GARANTIE

La garantie couvre tous défauts ou vices de fabrication pendant 2 ans, à compter de la date d'achat (pièces et main d'œuvre).

La garantie ne couvre pas :

- Toutes autres avaries dues au transport.
- L'usure normale des pièces (Ex. : câbles, pinces, etc.).
- Les incidents dus à un mauvais usage (erreur d'alimentation, chute, démontage).
- Les pannes liées à l'environnement (pollution, rouille, poussière).

En cas de panne, retourner l'appareil à votre distributeur, en y joignant :

- un justificatif d'achat daté (ticket de sortie de caisse, facture...)
- une note explicative de la panne.

WARNING - SAFETY RULES

GENERAL INSTRUCTIONS



Read and understand the following safety recommendations before use.
Any modification or maintenance not specified in the instructions manual should not be undertaken.

The manufacturer is not liable for any injury or damage due to non-compliance with the instructions featured in this manual.
If there is any issue or uncertainty, please consult a qualified person to handle the installation correctly.
Read the welding machine and wire feeder instructions manual before use.

ENVIRONMENT

This equipment must only be used for welding operations in accordance with the limits indicated on the information panel on the machine and/or in the instructions. Safety instructions must be followed. In case of improper or unsafe use, the manufacturer cannot be held liable.

This equipment must be used and stored in a room free from dust, acid, flammable gas or any other corrosive agent. Operate the machine in an open, or well-ventilated area.

Operating temperature:
Use between -10 and +40°C (+14 and +104°F).

Storage between -20 and +55°C (-4 and 131°F).

Air humidity:
Lower or equal to 50% at 40°C (104°F).

Lower or equal to 90% at 20°C (68°F).

Altitude:
Up to 1000 meters above sea level (3280 feet).

INDIVIDUAL PROTECTIONS AND OTHERS

Arc welding can be dangerous and can cause serious injury or even death.
Welding exposes the user to dangerous heat, arc rays, electromagnetic fields, risk of electric shock, noise and gas fumes. People wearing pacemakers are advised to consult a doctor before using the welding machine. Protect yourself and others. Ensure the following safety precautions are taken:



In order to protect you from burns and radiations, wear clothing without cuffs. These clothes must be insulating, dry, fireproof, in good condition, and cover the whole body.



Wear protective gloves which guarantee electrical and thermal insulation.



Wear welding protective gear for the whole body: hood, gloves, jacket, trousers... (variable, depending on the application). Protect your eyes during cleaning operations. Contact lenses are prohibited during use.
It may be necessary to install fireproof welding curtains to protect the area against arc rays, weld spatter and sparks.
Inform people who are around the working area to never look at the arc ray or the molten metal, and to wear protective clothes.



Wear ear protection if the work exceeds the authorised noise limit. The same applies to anyone in the welding area.

Keep hands, hair and clothes away from moving parts such as fans, and engines.
Never remove the safety covers from the cooling unit when the machine is plugged in. The manufacturer is not liable for any injury or damage caused due to non-compliance with the safety precautions.



The parts that have just been welded are hot and may cause burns when manipulated. During the maintenance of the torch, make sure that the torch has sufficiently cooled down and wait at least 10 minutes before any operation. When using a water-cooled torch, make sure that the cooling unit is switched on to avoid any burns caused by the liquid.
It is important to secure the working area before leaving it to ensure the safety of people and property.

WELDING FUMES AND GAS



Fumes, gas and dust produced during welding are hazardous to health. It is mandatory to ensure adequate ventilation and/or extraction to keep fumes and gas away from the work area. Using an air fed welding helmet is recommended in case of insufficient ventilation in the workplace.
Check that the extraction is effective by checking it against recommended safety standards.

Precautions must be taken when welding in small areas, and the operator will need supervision from a safe distance. The welding of certain materials containing lead, cadmium, zinc, mercury or beryllium can be very harmful. It is also recommended to degrease the parts before welding them.
Gas cylinders must be stored in an open or ventilated area. They must be stored vertically and held by a support or trolley to limit the risk of falling.
Do not weld in areas where grease or paint are stored.

FIRE AND EXPLOSION HAZARDS



Protect the entire welding area. Flammable materials must be moved to a minimum safe distance of 11 meters. A fire extinguisher must be readily available near the welding operations. Be careful of spatter and sparks, even through cracks. It can be the source of fire or explosion.

Keep people, flammable materials/objects and containers under pressure at a safe distance.

Welding in closed containers or pipes should be avoided and, if they are opened, they must be emptied of any flammable or explosive material (oil, fuel, gas ...).

Grinding operations should not be carried out close to the power supply or any flammable materials.

GAS CYLINDERS



Gas leaking from the cylinders can lead to suffocation if present in high concentration around the work area (ventilation required). Transport must be done safely: cylinders closed and welding machine switched off. They must be stored vertically and held by a support to limit the risk of falling.

Close the cylinder between two uses. Beware of temperature variations and sun exposure.

The cylinder must not be in contact with a flame, electric arc, torch, earth clamp or all other sources of heat.

Always keep gas cylinders away from electrical circuits, and therefore never weld a cylinder under pressure.

Be careful when opening the cylinder valve, it is necessary to remove the tip of the valve and make sure that the gas meets your welding requirements.

ELECTRICAL SAFETY



The electrical mains used must have an earth terminal. Use the recommended fuse size. An electrical shock can directly or indirectly cause serious and potentially deadly accidents.

Do not touch any live part of the machine (inside or outside) when it is plugged in (torches, clamps, cables, electrodes) because they are connected to the welding circuit.

Before opening the device, it is imperative to disconnect it from the mains and wait 2 minutes, so that all the capacitors are discharged.

Do not touch the torch or electrode holder and the earth clamp at the same time.

Damaged cables and torches must be changed by a qualified and authorised person.

Make sure that the cable cross section (extension lead and welding cables) is in accordance with the application.

Always wear dry clothes which are in good condition in order to be isolated from the welding circuit. Wear insulating shoes, regardless of the environment in which you work in.

INSTALLATION OF THE REEL AND LOADING OF THE WIRE



Isolation of the welder at the arc in relation to the welding voltage !

Not all the different parts involved in the welding current can be protected against direct human contact. The welder must therefore avoid the risks by following the relevant safety regulations. Even a contact at low current may take the operator by surprise and cause an incident.

- Wear dry and intact protective equipment (shoes with rubber soles/baked welder's protective gloves without rivets or staples)!
- Avoid direct contact with non-insulated or connecting sockets!
- Always place the welding torch or electrode holder on an insulated support!



Risk of burns where the welding current is connected!

If the connectors are not safely locked in place, the connectors and the cables may become hot and cause burns !

- Check the welding connectors daily and lock them in place if needed by turning them clockwise.

EMC CLASSIFICATION

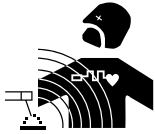


This Class A machine is not intended to be used on a residential site where the electric current is supplied by the domestic low-voltage power grid. There may be potential difficulties in ensuring electromagnetic compatibility at these sites, due to conducted interferences as well as radiation.



This equipment does not comply with IEC 61000-3-12 and is intended to be connected to private low-voltage systems interfacing with the public power grid only at the medium- or high-voltage level. If it is connected to a public low-voltage power grid, the installer or user of the machine has to ensure, by checking with the operator of the distribution network, that the device can be connected.

ELECTROMAGNETIC EMISSIONS



The electric current flowing through any conductor causes electrical and magnetic fields (EMF). The welding current generates an EMF around the welding circuit and the welding equipment.

The EMF electromagnetic fields can interfere with certain medical implants, such as pacemakers. Protection measures must be taken for people having medical implants. For example, by restricting access to passers-by or conducting an individual risk evaluation for the welders.

All welders should take the following precautions in order to minimise exposure to the electromagnetic fields (EMF) generated by the welding circuit::

- position the welding cables together – if possible, attach them;
- keep your head and chest as far as possible from the welding circuit;
- never wrap the cables around your body;
- never position your body between the welding cables. Hold both welding cables on the same side of your body;
- connect the earth clamp as close as possible to the welding area;
- do not work too close to, do not sit on and do not lean on the welding machine
- do not weld when you're carrying the welding machine or its wire feeder.



People wearing pacemakers are advised to consult a doctor before using this device. Exposure to electromagnetic fields while welding may have other health effects which are not yet identified.

RECOMMENDATIONS FOR EVALUATING THE WELDING AREA AND INSTALLATION

Overview

The user is responsible for the installation and use of the arc welding equipment according to the manufacturer's instructions. If electromagnetic disturbances are detected, the user is responsible for resolving the situation with the manufacturer's technical assistance. In some cases, this corrective action may be as simple as earthing the welding circuit. In other cases, it may be necessary to construct an electromagnetic shield around the welding power source and around the entire piece by fitting input filters. In all cases, electromagnetic interferences must be reduced until they are no longer inconvenient.

Welding area assessment

Before installing the machine, the user must evaluate the possible electromagnetic problems that may arise in the area where the installation is planned.

The following elements should be taken into account:

- a) the presence (above, below and next to the arc welding machine) of other power cables, remote cables and telephone cables;
- b) television transmitters and receivers;
- c) computers and other hardware;
- d) critical safety equipment such as industrial machine protections;
- e) the health and safety of the people in the area such as people with pacemakers or hearing aids;
- f) calibration and measuring equipment;
- g) the isolation of other pieces of equipment which are in the same area.

The user has to ensure that the devices and pieces of equipment used in the same area are compatible with each other. This may require extra precautions;

- h) the time of day during the welding or other activities have to be performed.

The surface of the area to be considered around the device depends on the the building's structure and other activities that take place there. The area taken into consideration can be larger than the limits of the installations.

Welding area assessment

Besides the welding area assessment, the assessment of the arc welding systems intalation itself can be used to identify and resolve cases of disturbances. The assessment of emissions must include in situ measurements as specified in Article 10 of CISPR 11: 2009. In situ measurements can also be used to confirm the effectiveness of mitigation measures.

RECOMMENDATION ON METHODS OF ELECTROMAGNETIC EMISSIONS REDUCTION

a. National power grid: the arc welding machine must be connected to the national power grid in accordance in accordance with the manufacturer's recommendation. In case of interferences, it may be necessary to take additional precautions such as the filtering of the power supply network. Consideration should be given to shielding the power supply cable in a metal conduit or equivalent of permanently installed arc welding equipment.. It is necessary to ensure the electrical continuity of the shielding along its entire length. The shielding should be connected to the welding current source to ensure a good electrical contact between the conduit and the casing of the welding current source.

b. Maintenance of the arc welding equipment: The arc welding machine should be subject to a routine maintenance check according to the recommendations of the manufacturer. All accesses, service doors and covers should be closed and properly locked when the arc welding equipment is on. The arc welding equipment must not be modified in any way, except for the changes and settings outlined in the manufacturer's instructions. The spark gap of the arc start and arc stabilization devices must be adjusted and maintained according to the manufacturer's recommendations.

c. Welding cables: Cables must be as short as possible, close to each other and close to the ground, if not on the ground.

d. Equipotential bonding: consideration should be given to bonding all metal objects in the surrounding area. However, metal objects connected to the workpiece increase the risk of electric shock if the operator touches both these metal elements and the electrode. It is necessary to insulate the operator from such metal objects.

e. Earthing of the workpiece: When the part is not earthed due to electrical safety reasons or because of its size and its location (which is the case with ship hulls or metallic building structures), the earthing of the part can, in some cases but not systematically, reduce emissions. It is preferable to avoid the earthing of parts that could increase the risk of injury to the users or damage other electrical equipment. If necessary, it is appropriate that the earthing of the part is done directly, but in some countries rules may not allow such a direct connection, it is appropriate that the connection is made with a capacitor selected according to national regulations.

f. Protection and shielding: The selective protection and shielding of other cables and devices in the area can reduce perturbation issues. The protection of the entire welding area can be considered for specific situations.

TRANSPORT AND TRANSIT OF THE WELDING MACHINE

Do not use the cables or torch to move the machine. The welding equipment must be moved in an upright position.
 Do not place/carry the unit over people or objects.
 Never lift the machine while there is a gas cylinder on the support shelf. The transport rules applying to each item are different.
 The removal of the wire reel from the machine is recommended before undertaking any lifting operation.

EQUIPMENT INSTALLATION

- Put the machine on the floor (maximum incline of 10°.)
- Ensure the work area has sufficient ventilation for welding, and that there is easy access to the control panel.
- The machine must not be used in an area with conductive metal dusts.
- The machine must be placed in a sheltered area away from rain or direct sunlight.
- The machine protection level is IP23, which means :
 - a protection against access to dangerous parts from solid bodies of a $\varnothing \geq 12.5\text{mm}$ and,
 - a protection against the rain inclined at 60% towards the vertical.
- The equipment can be used outside in accordance with the IP23 protection certification.
- The power cables, extensions and welding cables must be fully uncoiled to prevent overheating.



The manufacturer does not incur any responsibility regarding damages to both objects and persons that result from an incorrect and/or dangerous use of the machine.



Stray welding currents/voltages may destroy earth conductors, damage electrical equipment or cause components to warm up which may cause a fire.

- All welding connections must be firmly secured, check regularly !
- Check that the metal piece fixation is strong and without any electrical problems !
- Attach or hang all the electrically conductive elements, such as the trolley and slinging equipment, in order to insulate them
- Do not place any electrical equipment, such as drills or grinders, on top of the welding machine without insulating them !
- Always place welding torches or electrodes holders on an insulated surface when they're not in use !

MAINTENANCE / RECOMMENDATIONS



- Maintenance should only be carried out by a qualified person. Annual maintenance is recommended.
- Ensure the machine is unplugged from the mains, and wait for two minutes before carrying out maintenance work. **DANGER** High Voltage and Currents inside the machine.

- Remove the casing 2 or 3 times a year to remove any excess dust. Take this opportunity to have the electrical connections checked by a qualified person, with an insulated tool.
- Regularly check the condition of the power supply cable. If the power cable is damaged, it must be replaced by the manufacturer, its after sales service or an equally qualified person.
- Ensure the ventilation holes of the device are not blocked to allow adequate air circulation.
- Do not use this equipment to thaw pipes, to charge batteries, or to start any engine.

INSTALLATION – PRODUCT OPERATION

Only qualified personnel authorised by the manufacturer should perform the installation of the welding equipment. During the installation, the operator must ensure that the machine is disconnected from the mains.

DESCRIPTION

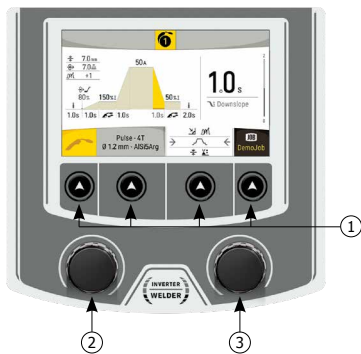
The AUTOPULSE is a «synergic» semi-automatic welding machine, ventilated for welding (MIG or MAG). This machine is recommended for welding steel, stainless steel, aluminium and the brazing. Its adjustment is quick and easy with its «synergic» mode.

EQUIPMENT DESCRIPTION (FIG-1)

- | | |
|------------------------------|--|
| 1- Cable gland (mains cable) | 9- Switch for purge-gas and wire feeding |
| 2- On/Off switch | 10- USB connector |
| 3- Gas connector T1/PP | 11- MMI |
| 4- Gas connector T2/SPG* | 12- Push Pull (PP) connector |
| 5- Gas connector T3 | 13- Spool Gun (SPG) connector |
| 6- Cylinders support | 14- Texas connector (-) |
| 7- Reel supports 1, 2 et 3 | 15- Euro connector T1 or PP |
| 8- Wire feeder motor | 16- Euro connector T2 or SPG* |
| | 17- Euro connector T3 |

*Not available for 208/240V model

HUMAN-MACHINE INTERFACE (HMI)



- 1- Access buttons to the various menus and parameters
- 2- Adjustment wheel left screen
- 3- Right screen adjustment knob

POWER SUPPLY

- The 400V model is supplied with a 16 A socket type EN 60309-1 and may only be used on a 400 V (50-60 Hz) three-phase, four-wire electrical installation with an earthed neutral.
- The 208/240V model is supplied without a plug and should only be used on a three-phase 200-240V (50-60 Hz) four-wire electrical system with a grounded neutral.

The absorbed effective current (I_{1eff}) is displayed on the machine, for optimal use. Check that the power supply and its protections (fuse and/or circuit breaker) are compatible with the current needed by the machine. In some countries, it may be necessary to change the plug to allow the use at maximum settings.

- The 400V model is designed to work on a 400V +/- 15% power supply. It switches to protection mode if the power supply voltage is below 330V RMS or over 490V RMS. (To indicate this default, the screen displays an error code).
- The 208/240V model is designed to work on 220V - 15% +20% power supply. It switches to protection mode if the power supply voltage is below 185Vrms or over 270V RMS. (To indicate this default, the screen displays an error code).

• Power up the machine by switching the on / off switch (2 - FIG 1) to the I position, and stop it by switching it to the 0 position.

Warning! Never disconnect the power supply while the machine is charging.

CONNECTION TO A GENERATOR

The machine can work with generators as long as the auxiliary power matches these requirements:

- For the 400 V model: The voltage must be alternating, its RMS value must be 400V +/- 15%, and peak voltage less than 700V,
- For the 208/240 V model: The voltage must be alternating, its RMS value must be 220V - 15% +20%, and peak voltage less than 375V,
- The frequency must be between 50 and 60 Hz.

It is imperative to check these requirements as several generators generate high voltage peaks that can damage these machines.

USE OF EXTENSION LEADS

All extension cables must have an adequate size and section, relative to the machine's voltage.

Use an extension lead that complies with national safety regulations.

Current input	Extension lead section (<45m)
400 V	2.5 mm ²
208/240V	4 mm ² (AWG 12)

SEMI-AUTOMATIC STEEL / STAINLESS STEEL WELDING (MAG MODE)

AUTOPULSE can weld steel and stainless steel wire from Ø 0.8 to 1.0 mm (II-A).

The device is supplied as standard to operate with Ø 1.0 mm steel wire (Ø 0.8/1.0 roller). The contact tube, the roller groove, the torch sheath are designed for this application.

Welding steel requires a specific gas (Ar+CO₂). The proportion of CO₂ may vary depending on the gas used. For stainless steel, use a mixture with 2% CO₂. When welding with pure CO₂, it is necessary to connect a gas preheating device to the gas cylinder. For specific gas requirements, please enquire with your gas distributor. The gas flow rate for steel is between 8 and 15 litres / minute depending on the environment. Synergies in Pulse mode are optimized for a gas flow between 12 and 15 liters / minute.

To measure the gas flow at the flare outlet, you can use the optional flowmeter (ref. 053939).

SEMI-AUTOMATIC ALUMINIUM WELDING (MIG MODE)

AUTOPULSE can weld aluminium wire from Ø 0.8 to 1.2 mm (II-B).

Aluminium use requires a specific pure argon gas (Ar). For specific gas requirements, please enquire with your gas distributor. The aluminium gas flow rate is between 15 and 20 l/min depending on the environment and the welder's experience. Synergies in Pulse mode are optimized for a gas flow between 12 and 15 liters / minute.

The differences between using the unit on steel or aluminium are:

- Use specific drive rolls for aluminium welding.
- Apply minimum pressure on the pressure rollers of the motor-driven reel to avoid crushing the wire.
- Use the capillary tube (designed to guide the wire between the drive rolls in the motor and the EURO connector) only for steel/stainless steel welding (II-B).
- Use a torch designed for aluminium. This aluminium torch is fitted with a teflon torch liner in order to reduce frictions. DO NOT cut the liner at the edge of the fitting! This liner guides the wire from the drive rolls.
- Contact tube: use a SPECIAL aluminium contact tube corresponding to the diameter of the wire.



When using red or blue liner (aluminium welding), it is recommended to use the part no.90950 (II-C). This stainless steel liner guide improves the centering of the sheath and facilitates the wire feed.



Video

SEMI AUTOMATIC WELDING WITH CUSI & CUAL (BRAZING MODE)

AUTOPULSE can weld CuSi and CuAl wire from Ø 0.8 to 1.0 mm.

Just like with steel, the capillary tube must be in place and it must be used with a steel liner. In brazing mode, use pure argon gas (Ar). It is also possible to use a carbon sheath without capillary tube as for aluminium.

REEL INSTALLATION AND WIRE LOADING (III)

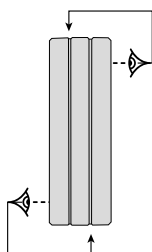
- Remove the nozzle (III-F) and the contact tube (III-E) from the torch.
- Open the machine door.

III-A :

- Position the reel on its support:
 - Take into account the drive pin of the reel holder To fit a 200 mm (10kg) wire reel, tighten the wire reel support to the maximum.
- Adjust the brake (III-2) to prevent the wire from tangling when the weld stops. Overall, do not excessively tighten the brake, which would cause the motor to overheat and a problem with wire feed.

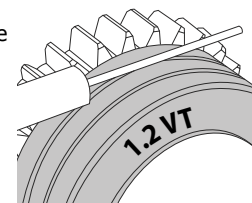
III-B :

- Fit the motor drive rolls suitable for the application. The rollers supplied are double groove steel (0.8/1.0) and aluminium (1.0/1.2) rollers.



- Check the marking on the drive roll to ensure that they are suitable for the diameter of the wire and the material of the wire (for a Ø 1.2 wire, use the Ø 1.2 groove).
- Use drive rolls with V-groove for steel and other hard wires.
- Use drive rolls with U-slots for aluminium and other soft alloy wires.

↖ : visible inscription on the drive roll (example: 1.2 VT)
 → : groove to be used



III-C :

To change the thread, proceed as follows:

- Loosen the knobs (III-4) to the maximum and lower it, insert the wire, then close the motorized reel and tighten the knobs as indicated.
- Operate the motor by pressing the torch trigger or the shuttle (I-9) in the wire change position.
- Remove the wire from the torch by about 5 cm, then place the contact tube adapted to the wire used (III-E) and the nozzle (III-F) at the end of the torch.

Remarks :



- A torch liner that is too narrow may cause wire feeding problems as well as motor overheating.
- The torch connector must also be tight to prevent overheating.
- Check that neither the MIG/MAG wire nor the wire reel are in contact with the machine's mechanical parts, otherwise there is a danger of short-circuit.

GAS CONNECTION

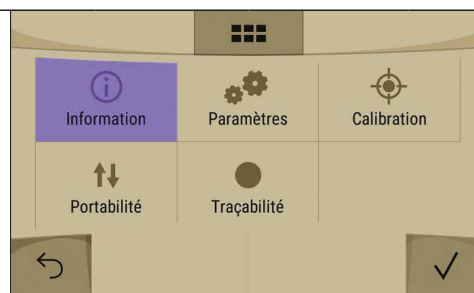
- Fit a gas regulator on the gas cylinder. Connect it to the welding machine using the hose supplied. Put on the 2 clamps to avoid leaks.
- Ensure that the gas bottle is properly secured using the chain on the welding machine.
- Adjust the gas flow rate by adjusting the knob on the regulator.

NB: To facilitate the adjustment of the gas flow rate, start the motor by pressing the torch trigger (loosen the brake on the motor to avoid feeding the wire through). Maximum gas pressure: 0.5 MPa (5 bar).

GENERAL ORGANISATION OF THE INTERFACE

Parameter setting ■■■ :

- **Information:** all product information is available here (Model, S/N.....)
- **Settings:** the advanced product settings are available here (display mode, device name, language...)
- **Calibration:** allows you to start the calibration of the speed on the wire feeders.
- **Portability:** allows you to load or download JOBS from a USB key as well as the machine configuration.
- **Traceability:** allows you to start saving all welding beads and exporting them to a USB key. (Expert/Advanced mode).



Process : corresponds to the interface of the welding process in progress:

- ① Process parameter: allows process settings,
- ② At the various adjustment windows,
- ③ JOB: gives access to the different JOB reminder modes.

Process parameters: corresponds to the process parameter setting window:

- **MIG-MAG (GMAW):** Material/gas pair (Synergic welding parameters), wire diameter, welding process (Manual, Dynamic STD, etc.), trigger mode.

Energy: configuration of the energy mode, developed for welding with energy control supervised by a DMOS (see chapter «ENERGY MODE»).

JOB : corresponds to the program recall modes window:

- JOB: create, save, delete and recall JOB.
- QUICKLOAD: JOB recall using the trigger when not welding.

SEMI-AUTOMATIC WELDING (MODE MIG / MAG) - GMAW

THE SETTINGS OF THE MIG / MAG PROCESS

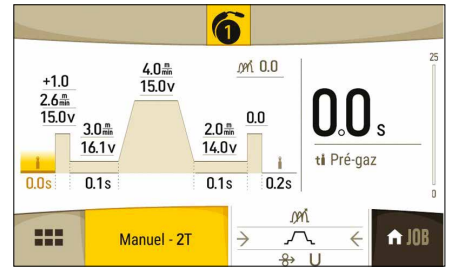
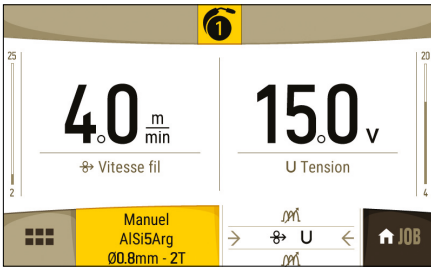


Settings	Designation	Adjustable settings	Manual	Dynamic STD (Standard)	Pulse	Recommendations
	Torque material/gas	- Fe Ar CO2 18% - Al Mg 5 Ar 100% - HARDFACE Metal - etc		✓	✓	Choice of the material to be welded. Synergic welding parameters
	Wire diameter	Ø 0.8 > Ø 1.2 mm	✓	✓	✓	Choice of wire diameter
	Welding process	- Manuel - Dynamic STD - Pulse - Cold Pulse				
M ARC	ModulArc (Arc Module)	OFF - ON			✓	Enables or not the modulation of the welding current (appearance of a TIG weld bead)
	Trigger behaviour	2T, 4T	✓	✓	✓	Choice of trigger welding management mode.
	Tack welding mode	Spot, Delay	✓	✓		Choice of scoring mode
	Settings	Thickness Speed Current		✓	✓	Choice of the main parameter to be displayed (Thickness of the part to be welded, wire speed, average welding current).

Energie	Hold Thermal coeff.	✓	✓	✓	See chapter «ENERGY MODE» on pages following.
---------	---------------------	---	---	---	---

MIG-MAG WELDING

• **GMAW/MIG-MAG Manual**

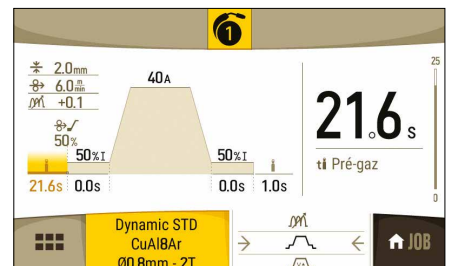
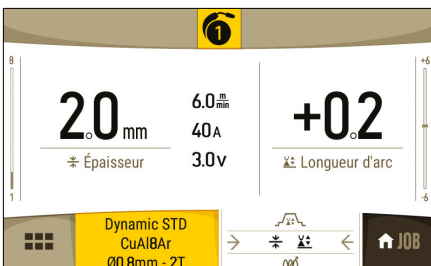


Settings	Designation	Adjustable settings	Description & advice
	Wire speed	0.5 - 20 m/min	Quantity of filler metal deposited and indirectly the welding intensity.
	Voltage	10 - Umax	Sets the welding power.
	Self	-4 > +4	Smoothes more or less the welding current. To be adjusted according to the welding position.
	Pre-gaz	0 - 25 secs.	Torch purge time and to protect the area with gas before ignition
	Post gaz	0 - 25 secs.	Duration for which gas is released after the arc has stopped. It protects the weld pool and the electrode against oxidisation when the metal is cooling down.
	I Start	-4 > +4	Adjust the starting current
	Creep speed	50 - 200 %	Speed of the wire before starting
	Approach voltage	10-100 %	Initial ignition voltage
	Hot Start	10-250 %	Hot Start Speed
	Hot Start	10-250 %	Hot Start Voltage
	Hot Start	0-10 secs.	Hot Start Duration (Can be trigger managed in 4T mode)
	Crater filler	10-100 %	Bearing speed at the end of welding
	Crater filler	10-100%	Bearing tension at the end of welding
	Crater filler	0-10 secs.	Duration of the bearing at the end of the weld (Can be managed with the trigger in 4T mode)
	Burn Back	-4 > +4	Wire cutting current

i Access to some welding parameters depends on the selected display mode: Settings/User Level: Easy, Expert, Advanced.

• **Standard MIG-MAG/GMAW (Dynamic STD)**

The Standard mode allows high quality welding on most ferrous materials such as steel, stainless steel, but also copper and its alloys, titanium... The many possibilities of current and gas management allow you to perfectly control your welding operation, from the priming to the final cooling of your weld bead.



Settings	Designation	Adjustable settings	Description & advice
	Thickness	0.1 - Th. max	The synergy allows for fully automatic settings. Adjusting the thickness automatically sets the right voltage and wire speed.
	Speed	0.5 - 20 m/min	Quantity of filler metal deposited and indirectly the welding intensity.

I	Current	15 - I _{max}	The welding current is adjusted according to the type of wire used and the material to be welded.
	Arc length	-6 > +6	Used to adjust the distance between the end of the wire and the weld (voltage adjustment).
	Self	-4 > +4	Smooths more or less the welding current. To be adjusted according to the welding position.
ti	Pre-gas	0 - 25 secs.	Torch purge time and to protect the area with gas before ignition
	Approach speed	50 - 200 %	Progressive wire speed. Before the arcing, the wire arrives slowly to create the first contact without causing a jolt.
	Hot Start	50 - 200 %	The Hot Start is an overcurrent during generated during the arcing phase to prevent the wire from sticking. It is adjustable in intensity (% of welding current) and time (seconds).
		0 - 5 secs.	
	Crater Filler	50 - 100 %	This current treshold when stopped is a phase after the current downslope. It is adjustable in intensity (% of welding current) and time (seconds).
ti	Post gaz	0 - 25 secs.	Duration for which gas is released after the arc has stopped. It protects the weld pool and the electrode against oxidisation when the metal is cooling down.

i Access to some welding parameters depends on the selected display mode: Settings/User Level: Easy, Expert, Advanced.

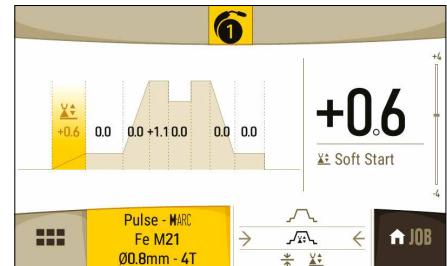
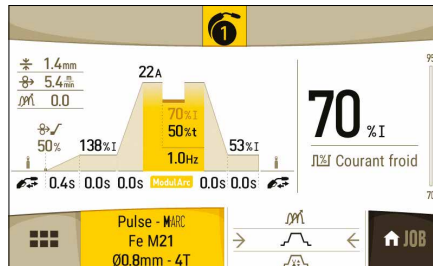
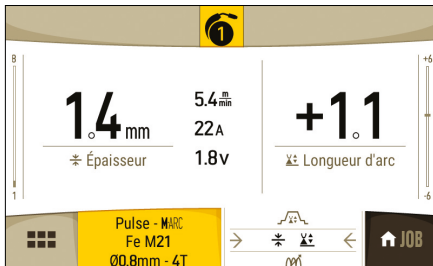
• GMAW/MIG-MAG Pulse

The principle is to create a high amperage pulse welding current in order for the wire to melt into thin drops before it comes in contact with the metal plate. The frequency of drops and the diffused energy are perfectly controlled. This helps to control the temperature of the weld pool, improve the appearance of the beads while eliminating projections and improving penetration.

Pulse is beneficial when light alloys and stainless steels. For carbon steels, pulse will only be justified when working with additional constraint such as high penetration or finish removal. In addition, the pulse feature makes it easier to weld in position.

• Arc Module (ModulArc) Pulse

This Pulse welding mode is suitable for applications in the vertical up position (PF). The pulse mode keeps the weld pool cold and eases the transfer of matter. Without the pulse mode, vertical-up welding requires a difficult «Christmas tree» shape triangular movement. Thanks to the Pulse welding mode, it is no longer necessary to make this movement, depending on the thickness of your part, a straight upward movement may be sufficient. If however you wish to widen your weld pool, a simple lateral movement is enough (normal welding movement). In this case the pulse current frequency can be adjusted on the display. This process allows greater control during vertical-up welding.



Settings	Designation	Adjustable settings	Description & advice
	Thickness	0.1 - Th. max	The synergy allows for fully automatic settings. Adjusting the thickness automatically sets the right voltage and wire speed.
	Speed	0.5 - 20 m/min	Quantity of filler metal deposited and indirectly the welding intensity.
I	Current	15 - I _{max}	Welding current.
	Arc length	-6 > +6	Used to adjust the distance between the end of the wire and the weld (voltage adjustment).
	Self	-4 > +4	Smooths more or less the welding current. To be adjusted according to the welding position.
ti	Pre-gas	0 - 25 secs.	Torch purge time and to protect the area with gas before ignition
	Approach speed	50 - 200 %	Progressive wire speed. Before the arcing, the wire arrives slowly to create the first contact without causing a jolt.
	Soft Start	0 - 2 secs.	Progressive current rise. In order to avoid abrupt starts or jolts, the current is controlled between the first contact and the welding.
	Hot Start	50 - 200 %	The Hot Start is an overcurrent during generated during the arcing phase to prevent the wire from sticking. It is adjustable in intensity (% of welding current) and time (seconds).
		0 - 5 secs.	
	Upslope	0 - 2 secs.	Up slope current.
	Cold current/Background current	50 - 100 %	Second welding current known as «cold» welding current
	Pulse frequency	0.1 - 3 Hz	Pulse frequency
	Duty cycle ratio	20 - 80 %	In pulsed mode, sets the hot current time in relation to the cold current time.

ModulArc ON

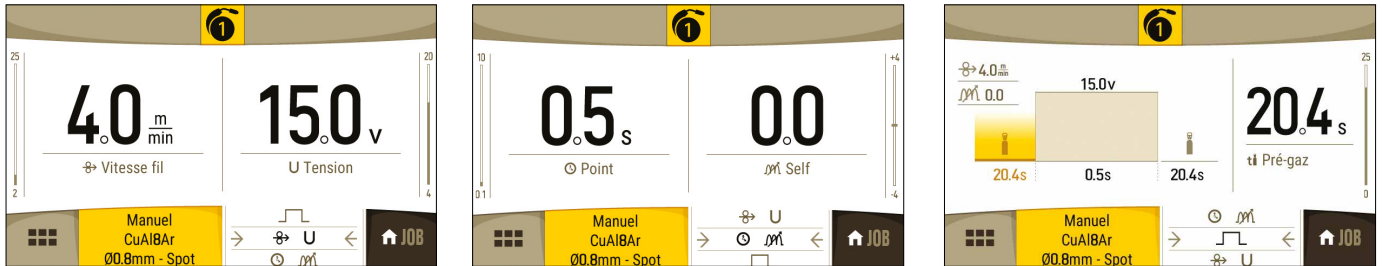
	Downslope	0 - 2 secs.	Down slope current.
	Crater filler	50 - 100 %	This current treshold when stopped is a phase after the current downslope. It is adjustable in intensity (% of welding current) and time (seconds).
	Post gaz	0 - 25 secs.	Duration for which gas is released after the arc has stopped. It protects the weld pool and the electrode against oxidisation when the metal is cooling down.

i Access to some welding parameters depends on the selected display mode: Settings/User Level: Easy, Expert, Advanced.

TACK WELDING Manual or Standard (Dynamic STD))

• **SPOT**

This welding mode allows the parts to be pre-assembled before welding. Spot welding can be done manually using the trigger or timed at a predefined pace. This spot welding timer is useful for better reproducibility and when making non-oxidized welds (accessible in the advanced menu).



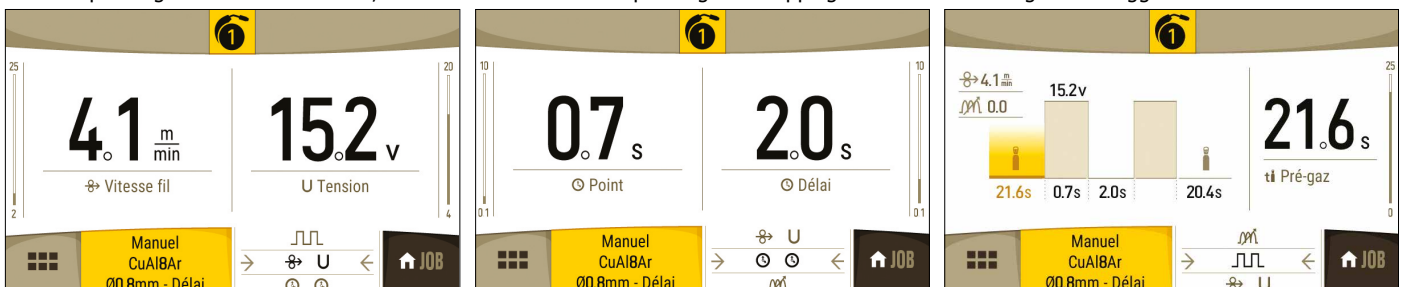
Settings	Designation	Adjustable settings	Description & advice
	Wire speed	0.5 - 20 m/min	Quantity of filler metal deposited and indirectly the welding intensity.
	Voltage	10 - Umax	Sets the welding power.
	Self	-4 > +4	Smoothes more or less the welding current. To be adjusted according to the welding position.
	Point	0.1 - 10 secs.	Defined duration.
	Pre-gas	0 - 25 secs.	Torch purge time and to protect the area with gas before ignition
	Post gaz	0 - 25 secs.	Duration for which gas is released after the arc has stopped. It protects the weld pool and the electrode against oxidisation when the metal is cooling down.
	Thickness	0.1 - Th. max	The synergy allows for fully automatic settings. The thickness action automatically sets the tension and the appropriate yarn speed.
	Arc length	-6 > +6	Used to adjust the distance between the end of the wire and the weld (voltage adjustment).
	Current	15 - Imax	The welding current is adjusted according to the type of wire used and the material to be welded.

Standard delay





i Access to some welding parameters depends on the selected display mode: Settings/User Level: Easy, Expert, Advanced.

• **DELAY**

This is a pointing mode similar to SPOT, but with a combination of pointing and stopping time defined as long as the trigger is held in.



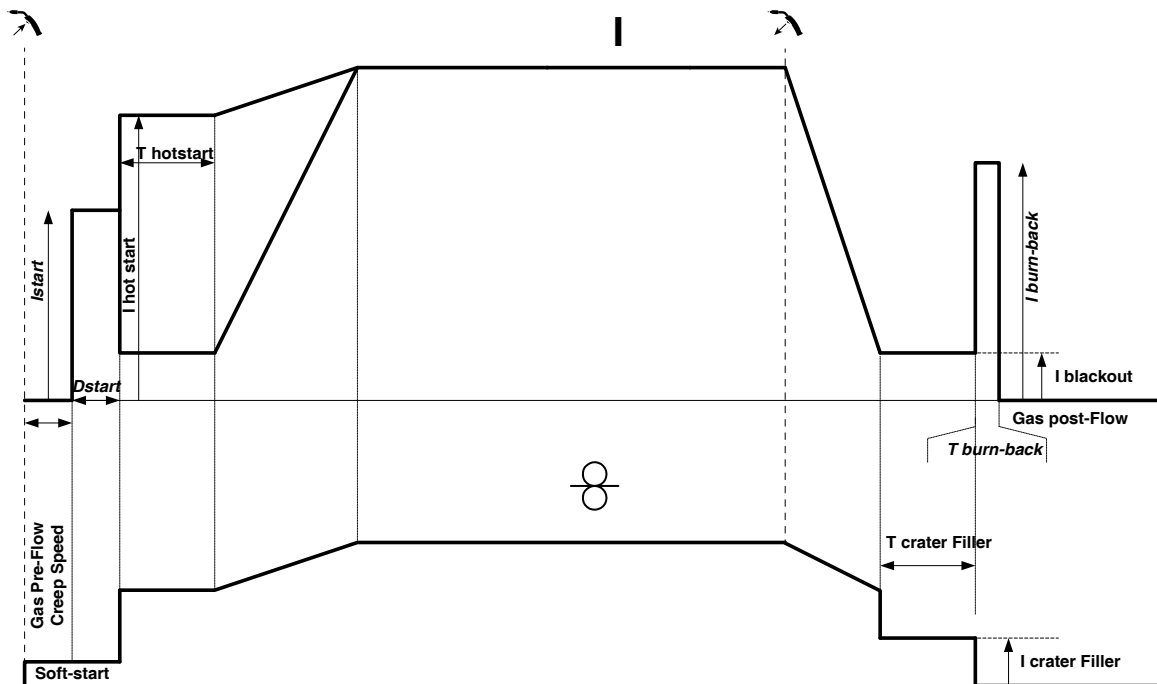
Settings	Designation	Adjustable settings	Description & advice
	Wire speed	0.5 - 20 m/min	Quantity of filler metal deposited and indirectly the welding intensity.
	Voltage	10 - Umax	Adjusts the welding power
	Point	0.1 - 10 secs.	Defined duration.
	Duration between 2 spots	0.1 - 10 secs.	Time between the end of a spot (excluding Post gas) and the start of a new spot (including Pre-Gas).

	Self	-4 > +4	Smoothes more or less the welding current. To be adjusted according to the welding position.	Standard delay
	Pre-gas	0 - 25 secs.	Torch purge time and to protect the area with gas before ignition	
	Post gaz	0 - 25 secs.	Duration for which gas is released after the arc has stopped. It protects the weld pool and the electrode against oxidisation when the metal is cooling down.	
	Thickness	0.1 - Th. max	The synergy allows for fully automatic settings. The thickness action automatically sets the tension and the appropriate yarn speed.	
	Arc length	-6 > +6	Used to adjust the distance between the end of the wire and the weld (voltage adjustment).	
I	Current	15 - Imax	The welding current is adjusted according to the type of wire used and the material to be welded.	

i Access to some welding parameters depends on the selected display mode: Settings/User Level: Easy, Expert, Advanced.

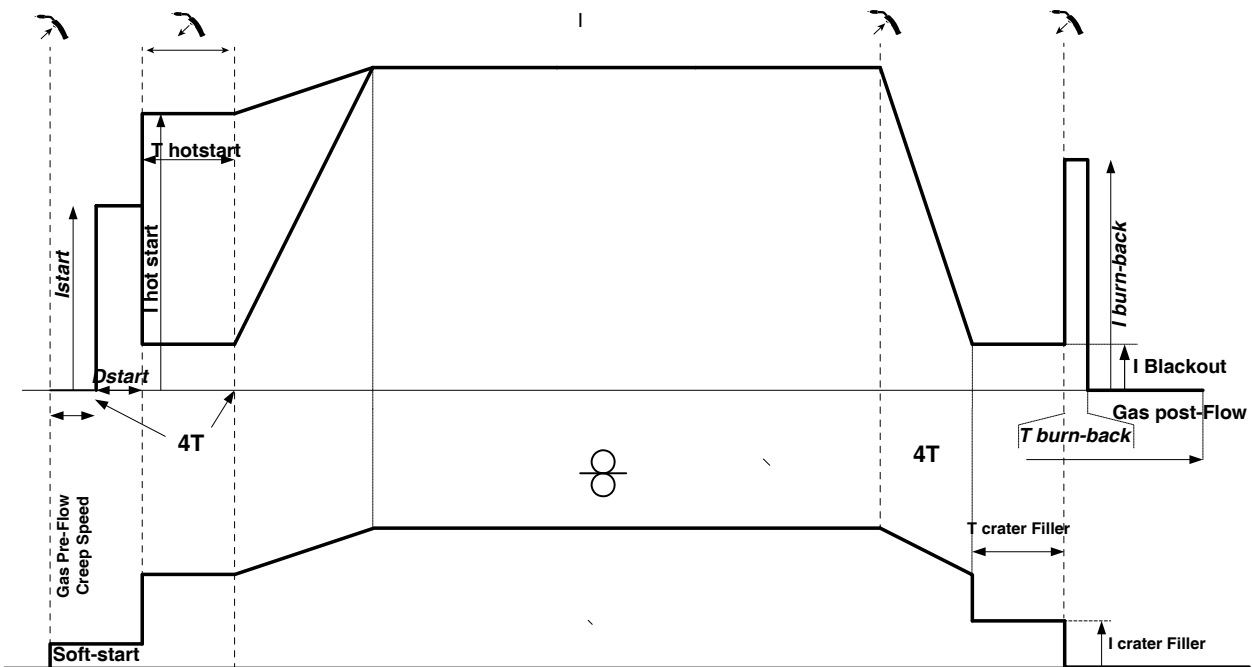
MIG/MAG WELDING CYCLES

Standard 2T process:



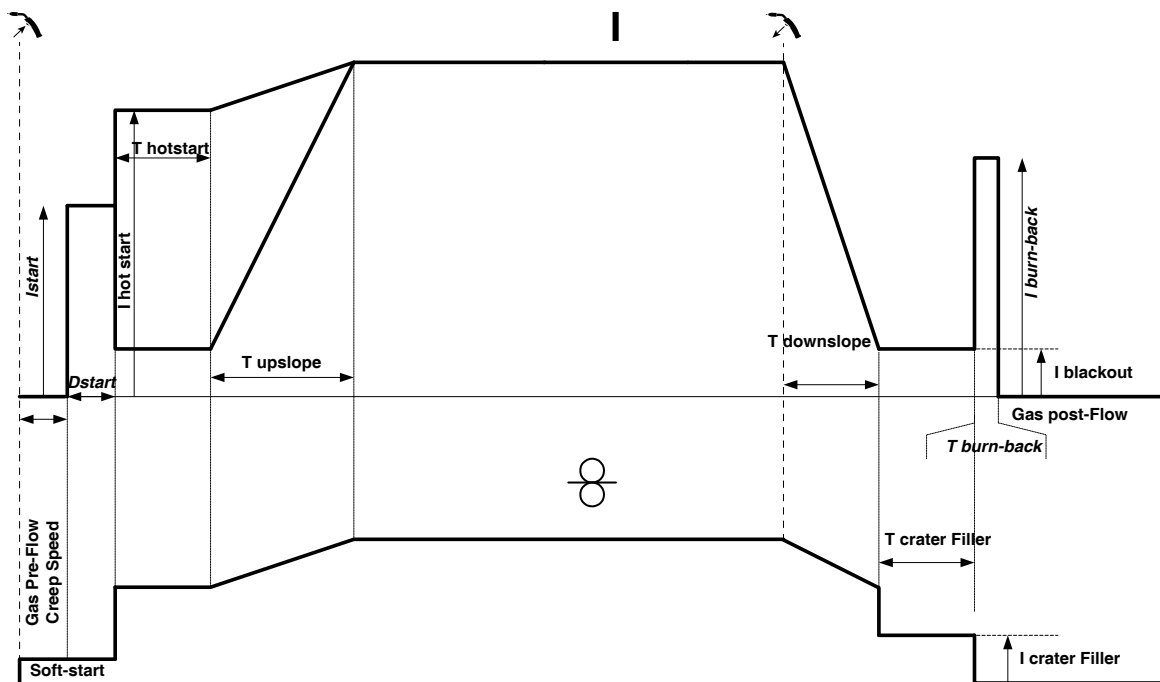
When the trigger is pulled, the Pre-gas starts. When the wire comes into contact with the metal, a pulse ignites the arc and the welding cycle starts. When the trigger is released, the feeding stops and a current pulse cuts the wire properly followed by the Post gas. While the Post gas is still going, pulling the trigger allows to quickly restart the weld (manual chain point) without going through the HotStart phase. A HotStart and/or Crater filler can be added to the cycle.

Standard 4T process:



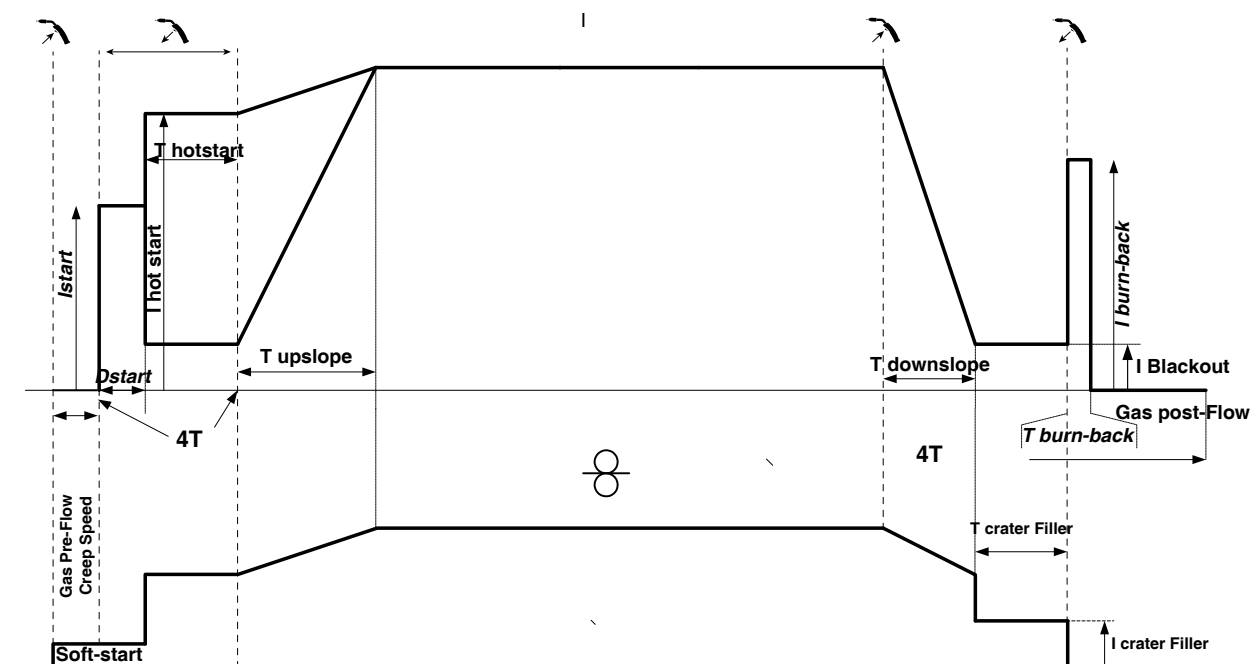
In standard 4T, the duration of the HotStart and Crater filler is managed by the trigger.

2T Pulse process:



When the trigger is pulled, the Pre-gas starts. When the wire touches the part, a pulse initiates the arc. Then the machine starts with the HotStart, Upslope and eventually the welding cycle starts. When the trigger is released, the Downslope starts to reach ICrater filler. Then the stop peak cuts the wire followed by the Post gas. As in «Standard», the user has the possibility to quickly restart the welding during the Post gas without going through the HotStart phase.

4T Pulse process :

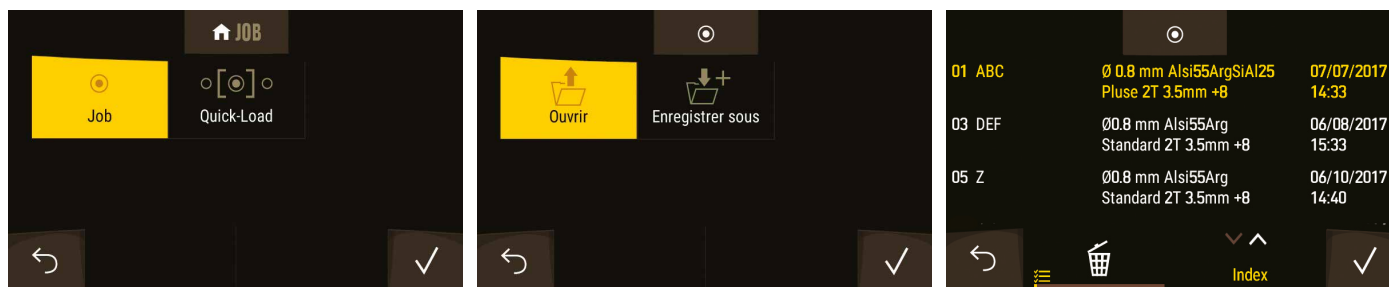


In 4T pulse, the trigger manages the duration of the HotStart. During the shutdown, it allows to manage the Crater filler.

JOB STORAGE AND RECALL

The current settings are automatically saved and will load next time the machine is used. In addition to the current settings, it is possible to save and recall so-called «JOB» configurations. There are 100 JOBS per welding process, the memorisation includes:

- The main parameter,
- The secondary parameter,
- Subprocesses and button modes.



JOB MODE

This mode allows you to create, save, recall and delete JOBS.

QUICK LOAD – Recall of the JOBS using the trigger when not welding.

The Quick Load is a JOB recall mode (20 max) excluding welding and possible only in MIG-MAG processes.

From a Quickload list of previously created JOBS, JOBS are recalled by pulling the trigger briefly. All trigger modes (2T/4T) and welding modes (SPOT/STD/PLS) are supported.

OPTIONAL TORCHES

• **Push-Pull Torch** (4m : ref. 046283 / 6m : ref. 048713) :

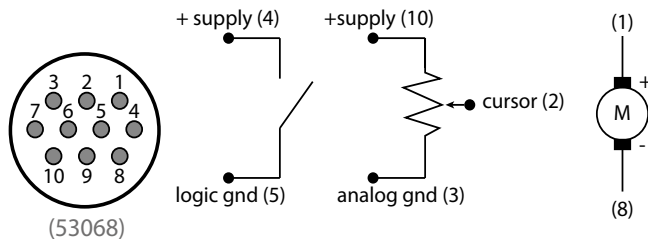
The Push-Pull torch is mounted on the connector (I - 12). This type of torch allows the use of AlSi wire even in Ø 0.8 mm with a 4 or 6 m long torch. This torch can be used in all modes.

The detection of the Push-Pull torch is done by simply pulling the trigger.

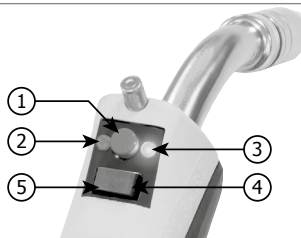
If a potentiometer Push-Pull lamp is used, the setting on the interface is used to set the maximum value of the adjustment range.

The potentiometer then allows to vary between 50% and 100% of this value.

Connection diagram for Push Pull torch with potentiometer (10 KΩ)



- 1 - Choice of setting (speed or arc height)
- 2 - Orange LED (arc height)
- 3 - Green LED (speed)
- 4 - Increment (speed or arc according to button 2)
- 5 - Decrement (speed or arc according to button 2)



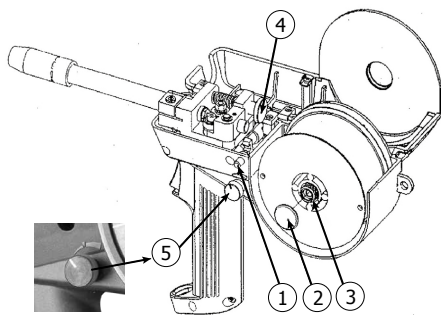
• **Spool Gun torch*** (4m : ref. 041486) *not available for 208/240V model.

The Spool Gun torch is connected to the connector (I - 13).

This torch can be used only in synergic, standard and manual mode.

- In manual mode, the knob to adjust the wire speed is on the torch (adjustment cannot be done on the machine).
 - In synergic mode, the adjusting knob enables to amend the wire speed between 50% to 100% of the interface value.
- The detection of the Push-Pull torch is made by a simple press on the trigger.

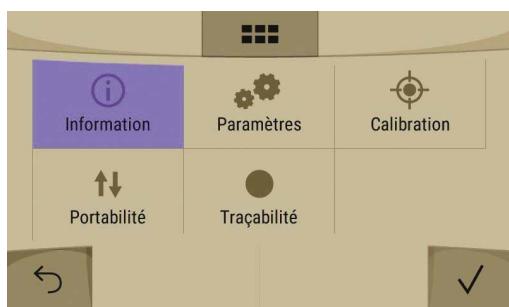
Procedure of reel assembly on Spool Gun torch :



- 1- Button opening/closing casing
- 2- Reel tightening nut
- 3- Reel break nut (do not tighten too much)
- 4- Adjustment screw for rollers tension
- 5- Adjustment knob for speed wire

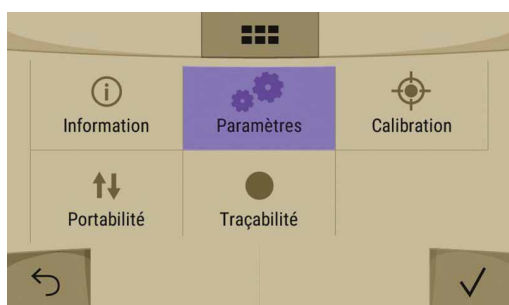
- Open the case (1), remove the support nut (2).
- Untighten the reel brake nut (3).
- Insert your reel.
- To insert the wire in the rollers, put a tension on the «adjustment screw for rollers tension (4)»
- Remove the torch wire by reeling the reel.
- Plug in the Spool gun command connector and power connector

PRODUCT SETTINGS



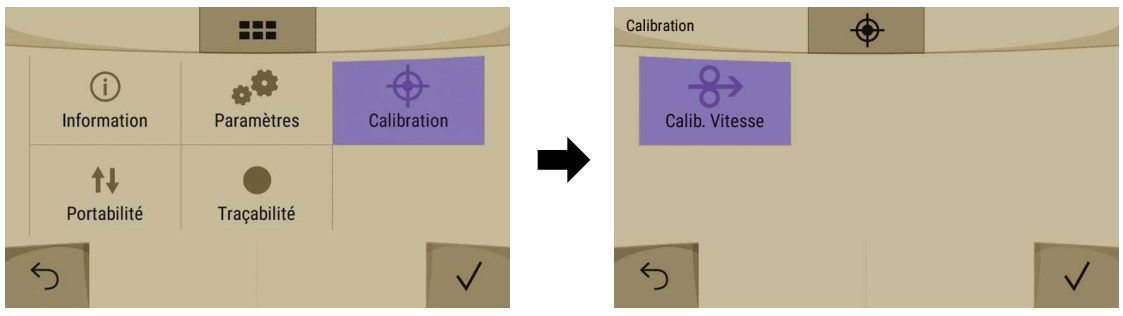
INFORMATION

This menu provides access to version numbers of the boards and software.



PARAMETERS

	The display mode gives access to more or less welding parameters and configurations. - Easy: display and reduced functionality: no access to the welding cycle. - Expert: complete display, allows to adjust the duration and time of the different phases of the welding cycle. - Advanced: full display, allows to adjust the different arc voltages in each phase.
	The name of the device and the possibility of customizing it.
	Supported languages: French, English, etc
	The Units of Measurement: International (SI) or Imperial (GB/USA).
	Naming material: EN (European) or AWS (USA) Example: Fe (EN) -> Steel (AWS), CrNi 308 (EN) -> ER 308L (AWS)
	Time, date and format.
	Screen brightness
	Product Reset (Partial / Total) : - Partial (default value of the welding cycle). - Total (factory configuration).

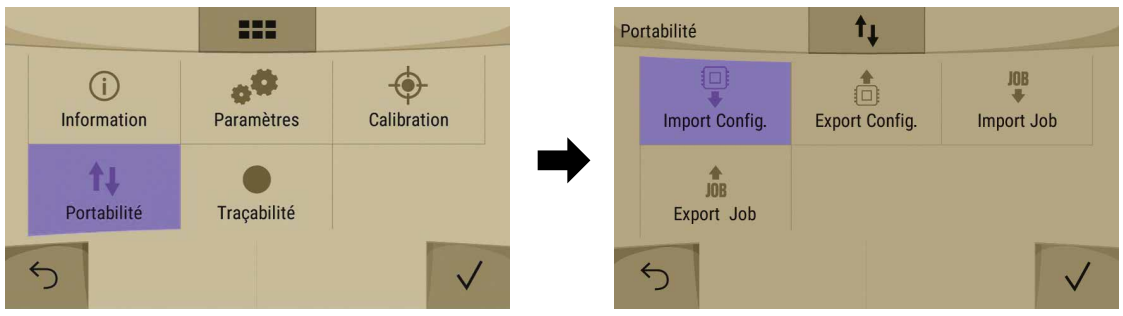


CALIBRATION

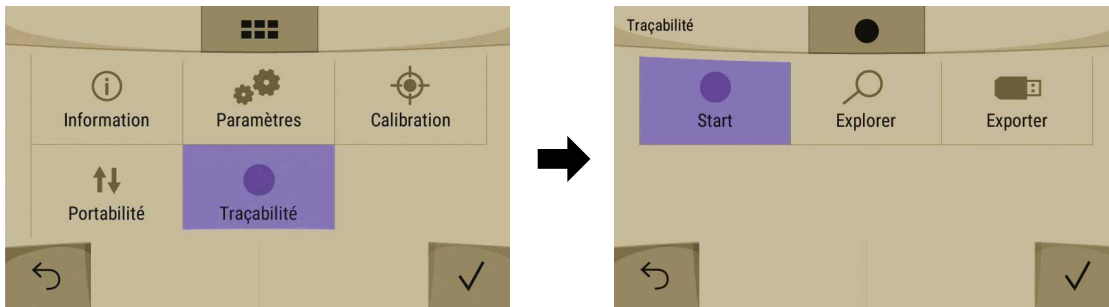
This mode is dedicated to calibrating the speed of motorized reels. The purpose of the calibration is to compensate for variations in the reel speed in order to adjust the displayed voltage measurement and to refine the energy calculation. The procedure once launched is explained with an animation on the screen.

PORTABILITY

This feature allows you to save the welding configuration of the machine. It also allows you to load a recovered configuration on another machine and inject it into another.

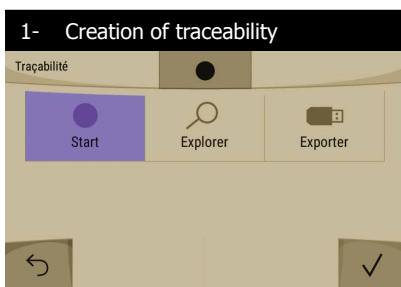


- Import Config. : Importing a USB key or «USER» configurations and its JOBS.
- Export Config. : export to a USB key of the current «USER» configuration and its JOBS in the USB directory
- JOB import: import of JOBS present under the USB directory Portability of a USB key.
- JOB export: export of JOBS to a USB key according to the processes, in the USB\Portability directory.

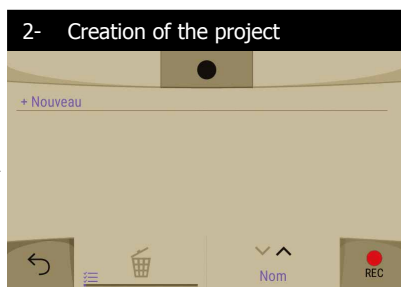


● TRACEABILITY

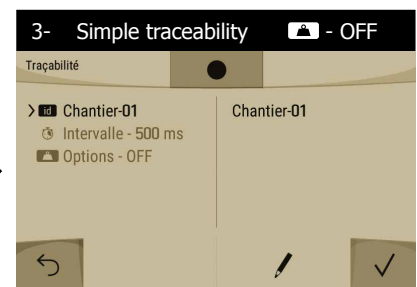
This welding management interface is designed to trace/record all the steps of the welding operation, bead by bead, during manufacturing. This quality based approach enables post-production analysis, evaluation, reporting and documentation of the recorded welding parameters. This functionality allows the accurate and fast collection and storage of the data requested under EN ISO 3834. The recovery of this data is possible via an export to a USB stick.



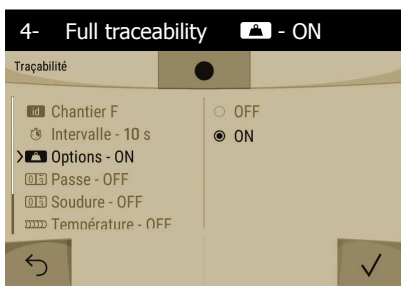
Select «START»



Select «REC»



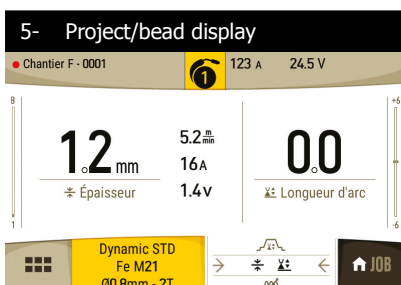
- Project name
- Sampling interval :
 - Hold: No recording of Current/Voltage values.
 - 250 ms, 500 ms, etc. : Recording of current/voltage values every X times.



- Pass (ON/OFF)
- Welding (ON/OFF)
- Temperature (ON/OFF)
- Length (ON/OFF)

Definition :

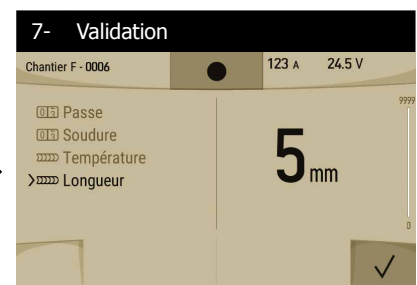
- A welding CORD corresponds to a welding cycle.
 - The PASS corresponds to welding over the entire perimeter of the part to be welded.
 - The WELD is the end junction of the two joined up plates. The weld is therefore made of one or more passes.
 - The PROJECT is made of one or more finished welds.
 - Temperature* ON : Temperature of the plate to be welded at the beginning of the cord.
 - Length* ON : Cord length
- *the measurement units are displayed based on the selection defined in PARAMETERS/Units.*



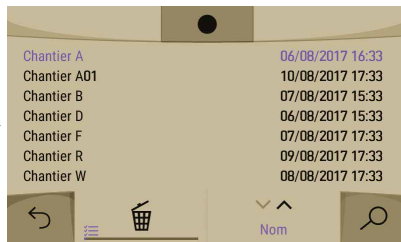
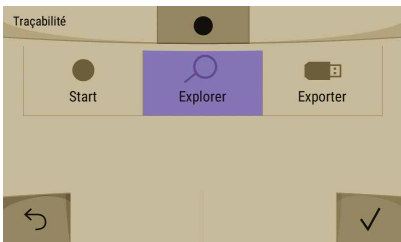
At the top left, the project name and bead number are displayed.
(The bead number is automatically incremented and cannot be modified)




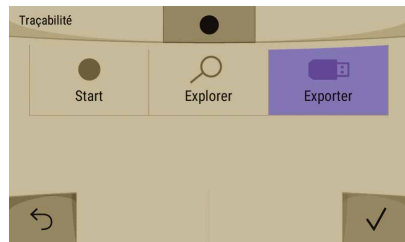
At each end of the cord, an identification window is displayed: Pass number, Weld number, Temperature of the plate and/or length of the cord.



The validation can be done using the interface or by pulling the trigger.



The «Explore» function allows you to access the list of work sessions created, sort them and also delete them. The pictogram  shows the details of each session with the following information: sampling frequency, number of recorded beads, total welding time, welding current supplied, configuration of each bead (process, time stamp, welding time and welding U-I).



Chantier	Chantier (MAG)	Site	Température (°C)	U-I (V)	U-I (A)	U-I (W)			
Chantier (MAG)_002	12/10/2010 22:04	0001	Mano	TIG DC	14.1	147	87	0.00204	C
Chantier (MAG)_002	12/10/2010 22:05	0001	Mano	TIG DC	14.1	147	87	0.00204	C
Chantier (MAG)_002	12/10/2010 22:05	0001	Mano	TIG AC	14.1	147	87	0.00204	C
Chantier (MAG)_002	12/10/2010 22:06	0001	Mano	TIG AC	14.1	147	87	0.00204	C
Chantier (MAG)_002	12/10/2010 22:06	0001	Mano	TIG DC	14.1	147	87	0.00204	C
Chantier (MAG)_002	12/10/2010 22:07	0001	Mano	TIG DC	14.1	147	87	0.00204	C
Chantier (MAG)_002	12/10/2010 22:07	0001	Mano	TIG DC	14.1	147	87	0.00204	C
Chantier (MAG)_002	12/10/2010 22:08	0001	Mano	TIG DC	14.1	147	87	0.00204	C
Chantier (MAG)_002	12/10/2010 22:08	0001	Mano	TIG DC	14.1	147	87	0.00204	C
Chantier (MAG)_002	12/10/2010 22:09	0001	Mano	TIG DC	14.1	147	87	0.00204	C
Chantier (MAG)_002	12/10/2010 22:09	0001	Mano	TIG DC	14.1	147	87	0.00204	C
Chantier (MAG)_002	12/10/2010 22:10	0001	Mano	TIG DC	14.1	147	87	0.00204	C
Chantier (MAG)_002	12/10/2010 22:10	0001	Mano	TIG DC	14.1	147	87	0.00204	C
Chantier (MAG)_002	12/10/2010 22:11	0001	Mano	TIG DC	14.1	147	87	0.00204	C
Chantier (MAG)_002	12/10/2010 22:11	0001	Mano	TIG DC	14.1	147	87	0.00204	C
Chantier (MAG)_002	12/10/2010 22:12	0001	Mano	TIG DC	14.1	147	87	0.00204	C
Chantier (MAG)_002	12/10/2010 22:12	0001	Mano	TIG DC	14.1	147	87	0.00204	C
Chantier (MAG)_002	12/10/2010 22:13	0001	Mano	TIG DC	14.1	147	87	0.00204	C
Chantier (MAG)_002	12/10/2010 22:13	0001	Mano	TIG DC	14.1	147	87	0.00204	C
Chantier (MAG)_002	12/10/2010 22:14	0001	Mano	TIG DC	14.1	147	87	0.00204	C
Chantier (MAG)_002	12/10/2010 22:14	0001	Mano	TIG DC	14.1	147	87	0.00204	C
Chantier (MAG)_002	12/10/2010 22:15	0001	Mano	TIG DC	14.1	147	87	0.00204	C
Chantier (MAG)_002	12/10/2010 22:15	0001	Mano	TIG DC	14.1	147	87	0.00204	C
Chantier (MAG)_002	12/10/2010 22:16	0001	Mano	TIG DC	14.1	147	87	0.00204	C
Chantier (MAG)_002	12/10/2010 22:16	0001	Mano	TIG DC	14.1	147	87	0.00204	C

The transfer of this information is done by exporting the data to a USB key. The CSV data can be processed using spreadsheet software (Microsoft Excel®, Calc OpenOffice®, etc.).

ENERGY MODE

This mode developed for welding with energy control framed by a DMOS allows, in addition to the energy display of the bead after welding, to set: The thermal coefficient according to the standard used: 1 for ASME standards or 0.8 for European standards. The displayed energy is calculated by taking this coefficient into account.

TROUBLESHOOTING, CAUSES, SOLUTIONS

SYMPTOMS	POSSIBLE CAUSES	SOLUTIONS
The wire feed is not constant.	Debris are blocking the hole.	Clean or replace the contact tip and apply an anti-sticking solution.
	The wire is spinning on the rollers.	Apply an anti-sticking solution.
	One of the rollers is spinning.	Check the tightening of the roller screw.
	The torch cable is entangled.	The torch cable must be as straight as possible.
The wire feed motor does not work.	The brake on the reel or roller is too tight.	Loosen the brake and rollers
Bad wire feeding.	The wire liner is dirty or damaged.	Clean or replace.
	The pin of the roller axis is missing	Reposition the pin
	The brake of the reel is too tight.	Release the brake.
No current or bad welding current.	Bad connection at the mains plug.	See the plug connection and check if the plug is properly powered.
	Bad earth connection.	Check the earth cable (connection and clamp).
	No power.	Check the torch trigger
The wire forms a bottleneck after the rollers.	The wire liner is crushed.	Check the liner and the torch.
	The wire is blocked in the torch.	Replace or clean.
	No capillary tube.	Check the presence of the capillary tube.
	Wire speed is too high.	Reduce the wire speed.
The weld bead is porous.	The gas flow is insufficient.	Setting range from 15 to 20 L/min. Clean the metal.
	Gas cylinder empty.	Replace it.
	Unsatisfactory gas quality.	Replace it.
	Air circulation or wind influence.	Avoid air draughts, protect the welding area.
	Gas nozzle is too dirty.	Clean the gas nozzle or replace it.
	Bad wire quality.	Use a wire suitable for MIG/MAG welding.
	Bad quality of the surface to weld (rust, etc ...)	Clean the workpiece before welding
	The gas is not connected	Check that the gas is connected to the machine input.
Heavy arc splatter.	Arc voltage is too low or too high.	See welding settings.
	Bad earth clamp connection.	Check and put the earth clamp as close as possible to the welding zone.
	Insufficient gas protection.	Adjust the gas flow.

No gas at the end of the torch	Bad gas connection.	Check the gas connections
		Check that the valve is working properly
Calibration error	An error occurred during the calibration, it is cancelled and may be performed again.	Try a new calibration again
Error while downloading	The data on the USB stick is incorrect or corrupted.	Check your data.
Backup error	You have exceeded the maximum number of backups.	You must delete some lines. The number of backup jobs is limited to 500.
Automatic deletion of JOBS.	Some of your JOBS has been deleted because they were incompatible with the new synergies.	-
Push Pull torch detection error	-	Check Push Pull torch connectors
USB key error	No JOB is detected on the USB stick	-
	The memory space in the product is full	Free some space on the USB key.
File error	The"... " file does not correspond to the synergies downloaded into the product	The file was created with synergies which are not present on the machine.
Battery	The battery seems to be worn out	Change the battery at the back of the HMI.
Fan default.	The fan is not running at the right speed.	Unplug the machine, check it and restart it.
Overvoltage fault	-	Check your electrical installation.
Mains undervoltage failure	-	Check your electrical installation.
Welding start problem	-	Check that the wire flow rate is correct and so is your electrical installation.

RISK OF INJURY FROM MOVING COMPONENTS



The reels are equipped with moving components that can catch hands, hair, clothing or tools and cause injuries!

- Do not reach for rotating or moving components or drive parts!
- Make sure that all panels remain closed when in use!
- Do not wear gloves when setting up the wire and changing the wire reel.

WARRANTY

The warranty covers faulty workmanship for 2 years from the date of purchase (parts and labour).

The warranty does not cover:

- Transit damage.
- Normal wear of parts (eg. : cables, clamps, etc..).
- Damages due to misuse (power supply error, dropping of equipment, disassembling).
- Environment related failures (pollution, rust, dust).

In case of failure, return the unit to your distributor together with:

- The proof of purchase (receipt etc ...)
- A description of the fault reported

SICHERHEITSANWEISUNGEN

ALLGEMEIN



Die Missachtung dieser Anweisungen und Hinweise kann zu schweren Personen- und Sachschäden führen. Nehmen Sie keine Wartungsarbeiten oder Veränderungen am Gerät vor, die nicht in der Anleitung genannt werden.

Der Hersteller haftet nicht für Verletzungen oder Schäden, die durch unsachgemäße Handhabung dieses Gerätes entstanden sind. Bei Problemen oder Fragen zum korrekten Einsatz dieses Gerätes, wenden Sie sich bitte an entsprechend qualifiziertes und geschultes Fachpersonal. Lesen Sie sorgfältig die Anleitung vor Inbetriebnahme der Schweißstromquelle und des Drahtvorschubkoffers durch.

UMGEBUNG

Dieses Gerät darf ausschließlich für Schweiß- und Fugenhobelarbeiten für die auf dem Gerät bzw. dieser Anleitung angegebenen Materialanforderungen (Material, Materialstärke, usw) verwendet werden. Beachten Sie die Sicherheitsanweisungen. Der Hersteller ist nicht für Schäden bei falscher oder gefährlichen Verwendung verantwortlich.

Verwenden Sie das Gerät nicht in Räumen, in denen sich in der Luft größere Mengen metallischer Staubpartikel befinden, die Elektrizität leiten können. Achten Sie sowohl beim Betrieb als auch bei der Lagerung des Gerätes auf eine Umgebung, die frei von Säuren, Gasen und anderen ätzenden Substanzen ist. Achten Sie auf eine gute Belüftung und ausreichenden Schutz bzw. Ausstattung der Räumlichkeiten.

Betriebstemperatur:
zwischen -10 und +40°C (+14 und +104°F).
Lagertemperatur zwischen -20 und +55°C (-4 und 131°F).

Luftfeuchtigkeit:
Niedriger oder gleich 50% bis 40°C (104°F).
Niedriger oder gleich 90% bis 20°C (68°F).

Das Gerät ist bis in einer Höhe von 1000m (über NN) einsetzbar.

SICHERHEITSHINWEISE

Lichtbogenschweißen kann gefährlich sein und zu schweren - unter Umständen auch tödlichen - Verletzungen führen. Beim Lichtbogen ist der Anwender einer Vielzahl potentieller Risiken ausgesetzt: gefährlicher Hitze, Lichtbogenstrahlung, elektromagnetische Störungen (Personen mit Herzschrittmacher oder Hörgerät sollten sich vor Arbeiten in der Nähe der Maschinen von einem Arzt beraten lassen), elektrische Schläge, Schweißlärm und -rauch. Schützen Sie daher sich selbst und andere. Beachten Sie unbedingt die folgenden Sicherheitshinweise:



Die Strahlung des Lichtbogens kann zu schweren Augenschäden und Hautverbrennungen führen. Die Haut muss durch geeignete trockene Schutzbekleidung (Schweißhandschuhe, Lederschürze, Sicherheitsschuhe) geschützt werden.



Tragen Sie elektrisch- und wärmeisolierende Handschuhe.



Tragen Sie Schweißschutzbekleidung und einen Schweißschutzhelm mit einer ausreichenden Schutzstufe (je nach Schweißart und -strom). Schützen Sie Ihre Augen bei Reinigungsarbeiten. Kontaktlinsen sind ausdrücklich verboten! Schirmen Sie den Schweißbereich bei entsprechenden Umgebungsbedingungen durch Schweißvorhänge ab, um Dritte vor Lichtbogenstrahlung, Schweißspritzen, usw. zu schützen. In der Nähe des Lichtbogens befindliche Personen müssen ebenfalls auf Gefahren hingewiesen werden und mit den nötigen Schutz ausgerüstet werden.



Bei Gebrauch des Schweißgerätes entsteht sehr großer Lärm, der auf Dauer das Gehör schädigt. Tragen Sie daher im Dauereinsatz ausreichend Gehörschutz. Schützen Sie auch in der Nähe arbeitende Personen.

Halten Sie mit den ungeschützten Händen, Haaren und losen Kleidungsstücken ausreichenden Abstand zu sich bewegenden Teilen (Lüfter). Entfernen Sie unter keinen Umständen das Gerätegehäuse, wenn dieses am Stromnetz angeschlossen ist. Der Hersteller haftet nicht für Verletzungen oder Schäden, die durch unsachgemäße Handhabung dieses Gerätes bzw. Nichteinhaltung der Sicherheitshinweise entstanden sind.



ACHTUNG! Das Werkstück ist nach dem Schweißen sehr heiß! Seien Sie daher im Umgang mit dem Werkstück vorsichtig, um Verbrennungen zu vermeiden. Lassen Sie den Brenner vor jeder Instandhaltung/ Reinigung bzw. nach jedem Gebrauch unbedingt ausreichend abkühlen (min. 10min), damit die Kühlflüssigkeit entsprechend abkühlt und Verbrennungen vermieden werden. Der Arbeitsbereich muss zum Schutz von Personen und Geräten vor dem Verlassen gesichert werden.

SCHWEISSRAUCH/-GAS



Beim Schweißen entstehen Rauchgase bzw. toxische Dämpfen. Sorgen Sie daher immer für ausreichende Frischluftzufuhr, technische Belüftung oder ein zugelassenes Atemgerät. Schweißen Sie nur in gut belüfteten Hallen, im Freien oder in geschlossenen Räumen mit ausreichend starker Absaugung, die den aktuellen Sicherheitsstandards entspricht.

Achtung! Bei Schweißarbeiten in kleinen Räumen müssen Sicherheitsabstände besonders beachtet werden. Beim Schweißen von Blei, auch in Form von Überzügen, verzinkten Teilen, Kadmium, «kadmiierte Schrauben», Beryllium (meist als Legierungsbestandteil, z.B. Beryllium-Kupfer) und andere

Metalle entstehen giftige Dämpfe. Entfetten und reinigen Sie diese zuvor.

Die zum Schweißen benötigten Gasflaschen müssen in gut belüfteter, gesicherter Umgebung aufbewahrt werden. Lagern Sie sie ausschließlich stehend und sichern Sie sie z.B. mithilfe eines entsprechenden Fahrwagens gegen Umkippen. Informationen zum richtigen Umgang mit Gasflaschen erhalten Sie von Ihrem Gaslieferanten. Schweißarbeiten in unmittelbarer Nähe von Fett und Farben sind grundsätzlich verboten!

BRAND- UND EXPLOSIONSGEFAHR



Sorgen Sie für ausreichenden Schutz des Schweißbereiches. Der Sicherheitsabstand für Gasflaschen (brennbare Gase) und andere brennbare Materialien beträgt mindestens 11 Meter.

Brandschutzausrüstung muss im Schweißbereich vorhanden sein.

Beachten Sie, dass die beim Schweißen entstehende heiße Schlacke, Spritzer und Funken eine potentielle Quelle für Feuer oder Explosionen darstellen.

Behalten Sie einen Sicherheitsabstand zu Personen, entflammaren Gegenständen und Druckbehältern.

Schweißen Sie keine Behälter mit brennbaren Materialien (auch keine Reste davon) -> Gefahr entflammbarer Gase. Falls sie geöffnet sind, müssen entflammbares oder explosive Material entfernt werden.

Arbeiten Sie bei Schleifarbeiten immer in entgegengesetzter Richtung zu diesem Gerät und entflammaren Materialien.

UMGANG MIT GASFLASCHEN



Austretendes Gas kann in hoher Konzentration zum Erstickungstod führen. Sorgen Sie daher immer für eine gut belüftete Arbeits- und Lagerumgebung.

Achten Sie darauf, dass die Gasflaschen beim Transport gut verschlossen sind und das Schweißgerät ausgeschaltet ist. Lagern Sie die Gasflaschen ausschließlich in vertikaler Position und sichern Sie sie z.B. mithilfe eines entsprechenden Gasflaschenfahrwagens gegen Umkippen.

Verschließen Sie die Flaschen nach jedem Schweißvorgang. Schützen Sie sie vor direkter Sonneneinstrahlung, offenem Feuer und starken Temperaturschwankungen (z.B. sehr tiefen Temperaturen).

Positionieren Sie die Gasflaschen stets mit ausreichendem Abstand zu Schweiß- und Schleifarbeiten bzw. jeder Hitze-, Funken- und Flammenquelle.

Halten Sie mit den Gasflaschen Abstand zu Stromleitungen und Schweißarbeiten. Das Schweißen von Druckgasflaschen ist untersagt.

Achten Sie auf einen einwandfreien Zustand der Gasbehälter und verwenden Sie nur zugelassene Schläuche, Kupplungen, Druckminderer usw. Bei Erstöffnung des Gasventils muss der Plastikverschluss/ Garantiesiegel von der Flasche entfernt werden. Verwenden Sie ausschließlich Gas, das für die Schweißarbeit mit den von Ihnen ausgewählten Materialien geeignet ist.

ELEKTRISCHE SICHERHEIT



Das Schweißgerät darf nur an einer geerdeten Netzversorgung betrieben werden. Verwenden Sie nur die empfohlenen Sicherungen. Das Berühren stromführender Teile kann tödliche elektrische Schläge, schwere Verbrennungen bis zum Tod verursachen.

Berühren Sie daher UNTER KEINEN UMSTÄNDEN Teile des Geräteinneren oder das geöffnete Gehäuse (Brenner, Klemme, Kabel, Elektrode) wenn das Gerät mit dem Stromnetz verbunden ist.

Trennen Sie das Gerät IMMER vom Stromnetz und warten Sie zwei weitere Minuten BEVOR Sie das Gerät öffnen, damit sich die Spannung der Kondensatoren entladen kann.

Berühren Sie niemals gleichzeitig Brenner und Masseklemme!

Der Austausch von beschädigten Kabel und Brenner muss von qualifizierten Fachkräften durchgeführt werden.

Verwenden Sie zum Austausch ausschließlich gleichwertige Teile.

Tragen Sie zur Isolierung beim Schweißen immer trockene Kleidung in gutem Zustand. Achten Sie unabhängig der Umgebungsbedingungen stets auf isolierendes Schuhwerk.

MONTAGE DER SPULE UND EINLEGEN DES DRAHTES



Isolierung der Lichtbogenschweißmaschine hinsichtlich der Schweißspannung!

Alle aktive Werkstücke der Schweißstromsschaltung können nicht gegen den direkten Kontakt geschützt werden. Der Schweißer muss ein der Sicherheitsregeln entsprechendes Verhalten haben, um den Risiken entgegenzuwirken. Selbst bei Kontakt mit niedrigerer Spannung kann es zu Unfällen kommen.

• Trockene und unbeschädigte Schutzausrüstung tragen! (Schuhe mit Gummisohlen / Lederschutzhandschuhe ohne Niete und Klammer für Schweißer geeignet).

• Vermeiden Sie direkten Kontakt mit Anschlussbuchsen oder nicht isolierten Steckdosen!

• Legen Sie den Schweißbrenner oder den Elektrodenhalter auf einer isolierte Oberfläche ab, wenn sie nicht benutzt werden!



Verbrennungsgefahr an den Schweißstromanschlüssen!

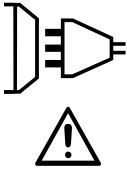
Wenn die Schweißstromkabel unzureichend verriegelt wurden, können die Kontakte und die Kabel erhitzen und beim Kontakt Verbrennungen verursachen!

• Täglich den Anschluss der Schweißstromkabel prüfen und bei Bedarf durch Drehung nach rechts verriegeln.

CEM-KLASSE DES GERÄTES

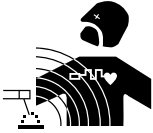


Der Norm IEC 60974-10 entsprechend, wird dieses Gerät als Klasse A Gerät eingestuft und ist somit für den industriellen und/oder professionellen Gebrauch geeignet. Es ist nicht für den Einsatz in Wohngebieten bestimmt, in denen die lokale Stromversorgung über das öffentliche Niederspannungsnetz geregelt wird. In diesem Umfeld ist es auf Grund von Hochfrequenz-Störungen und Strahlungen schwierig die elektromagnetische Verträglichkeit zu gewährleisten.



Dieses Gerät ist nicht mit der Norm IEC 61000-3-12 konform. Es liegt in der Verantwortung des Anwenders zu überprüfen, ob die Geräte für den Stromanschluss geeignet sind, bevor Sie es an das Versorgungsnetz anschließen.

HINWEIS ÜBER DIE METHODEN ZUR REDUZIERUNG ELEKTROMAGNETISCHER FELDER



Der durch einen Leiter fließenden elektrische Strom erzeugt lokalisierte elektrische und magnetische Felder (EMV). Beim Betrieb von Lichtbogenschweißanlagen kann es zu elektromagnetischen Störungen kommen.

Durch den Betrieb dieses Gerätes können medizinische, informationstechnische und andere Geräte in Ihrer Funktionsweise beeinträchtigt werden. Personen, die Herzschrittmacher oder Hörgeräte tragen, sollten sich vor Arbeiten in der Nähe der Maschine, von einem Arzt beraten lassen. Zum Beispiel Zugangsbeschränkungen für Passanten oder individuelle Risikobewertung für Schweißer.

Folgen Sie den folgenden Maßnahmen zur Reduktion elektromagnetischer Felder:

- Elektrodenhalter und Massekabel bündeln, wenn möglich machen Sie sie mit Klebeband fest;
- Achten Sie darauf, dass ihre Oberkörper und Kopf sich so weit wie möglich von den Schweißarbeiten befinden;
- Achten Sie darauf, dass sich die Kabel, den Brenner oder die Masseklemme nicht um Ihren Körper wickeln;
- Stellen Sie sich niemals zwischen Masse- und Brennerkabel. Die Kabel sollten stets auf einer Seite liegen;
- Verbinden Sie die Massezange mit dem Werkstück möglichst nahe der Schweißzone;
- Arbeiten Sie nicht unmittelbar neben der Schweißstromquelle;
- Während des Transportes der Stromquelle oder des Drahtvorschubkoffer nicht schweißen.



Personen, die Herzschrittmacher oder Hörgeräte tragen, sollten sich vor Arbeiten in der Nähe der Maschine, von einem Arzt beraten lassen.

Durch den Betrieb dieses Gerätes können medizinische, informationstechnische und andere Geräte in Ihrer Funktionsweise beeinträchtigt werden.

HINWEIS ZUR PRÜFUNG DES SCHWEISSPLATZES UND DER SCHWEISSANLAGE

Allgemein

Der Anwender ist für die korrekte Einsatz des Schweißgerätes und des Materials gemäß den Herstellerangaben verantwortlich. Treten elektromagnetischer Störungen auf, liegt es in der Verantwortung des Anwenders mit Hilfe des Herstellers eine Lösung zu finden. Die korrekte Erdung des Schweißplatzes inklusive aller Geräte hilft in vielen Fällen. In einigen Fällen kann eine elektromagnetische Abschirmung des Schweißstroms erforderlich sein. Eine Reduzierung der elektromagnetische Störungen auf ein niedriges Niveau ist auf jeden Fall erforderlich.

Prüfung des Schweißplatzes

Der Anwender sollte den Arbeitsplatz vor dem Einsatz des Schweißgerätes auf mögliche elektromagnetische Probleme der Umgebung prüfen. Zur Bewertung potentieller elektromagnetischer Probleme in der Umgebung sollte der Anwender folgendes berücksichtigen:

- Netz-, Steuer-, Signal-, und Telekommunikationsleitungen;
 - Radio- und Fernsehgeräte;
 - Computer und andere Steuereinrichtungen;
 - sicherheitskritische Einrichtungen wie Industrieanlagen;
 - die Gesundheit benachbarter Personen, insbesondere wenn diese Herzschrittmacher oder Hörgeräte tragen;
 - Kalibrier- und Messeinrichtungen;
 - die Störfestigkeit anderer Einrichtungen in der Umgebung.
- Der Anwender muss die Verfügbarkeit anderer Alternativen prüfen. Weitere Schutzmaßnahmen können erforderlich sein;
- durch die Tageszeit, zu der die Schweißarbeiten ausgeführt werden müssen.

Die Größe der zu beachtenden Umgebung ist von den örtlichen Strukturen und anderen dort stattfindenden Aktivitäten abhängig. Die Umgebung kann sich über die Grenzen des Schweißplatzes hinaus erstrecken.

Prüfung des Schweißgerätes

Neben der Überprüfung des Schweißplatzes kann eine Überprüfung des Schweißgerätes weitere Problem lösen. Die Prüfung sollte gemäß Art. 10 der IEC/CISPR 11:2009 durchgeführt werden. In-situ Messungen können auch die Wirksamkeit der Maßnahmen bestätigen.

HINWEIS ÜBER DIE METHODEN ZUR REDUZIERUNG ELEKTROMAGNETISCHER FELDER

a. Öffentliche Stromversorgung: Das Lichtbogenschweißgerät sollte gemäß der Hinweise des Herstellers an die öffentliche Versorgung angeschlossen werden. Falls Interferenzen auftreten, können weitere Maßnahmen erforderlich sein (z.B. Netzfilter). Eine Abschirmung der Versorgungskabel durch ein Metallrohr kann erforderlich sein.. Kabeltrommeln sollten vollständig abgerollt werden. Abschirmung anderer Einrichtungen in der Umgebung oder der gesamten Schweißeinrichtung können erforderlich sein.

b. Wartung des Gerätes und des Zubehörs: Das Lichtbogenschweißgerät muss gemäß der Hinweise des Herstellers an die öffentliche Versorgung angeschlossen werden. Alle Klappen und Deckel am Gerät müssen im Betrieb geschlossen sein. Das Schweißgerät und das Zubehör dürfen nur den Anweisungen des Geräteherstellers gemäß verändert werden. Für die Einstellung und Wartung der Lichtbogenzünd- und stabilisierungseinrichtungen müssen die Anweisungen des Geräteherstellers besonders zu beachten.

c. Schweißkabel: Schweißkabel sollten so kurz wie möglich sein und gebündelt am Boden verlaufen.

d. Potentialausgleich: Alle metallischen Teile des Schweißplatzes müssen in den Potentialausgleich einbezogen werden. Bei gleichzeitiger Berührung des Brennerspitze und metallischer Teile besteht die Gefahr eines elektrischen Schlags. Berühren Sie beim Schweißen keine nicht geerdeten Metallteile.

e. Erdung des Werkstücks: Die Erdung des Werkstücks kann in bestimmte Fälle die Störung reduzieren. Erden Sie keine Werkstücken, wenn dadurch ein Verletzungsrisiko für den Benutzer oder die Gefahr der Beschädigung anderer elektrischer Geräte entsteht. Die Erdung kann direkt oder über einen Kondensator erfolgen. Wählen Sie den Kondensator gemäß der nationalen Normen.

f. Schutz und Trennung: Der Schutz und die selektive Abschirmung andere Leitungen und Geräte in der Umgebung können Interferenzprobleme reduzieren. Die Abschirmung der gesamten Schweißzone kann bei speziellen Anwendungen nötig sein.

TRANSPORT DER SCHWEISSSTROMQUELLE

Ziehen Sie niemals an Brenner oder Kabeln, um das Gerät zu bewegen. Das Gerät darf ausschließlich in vertikaler Position transportiert werden. Das Gerät darf nicht über Personen oder Objekte hinweg gehoben werden. Halten Sie sich unbedingt an die unterschiedlichen Transportrichtlinien für Schweißgeräte und Gasflaschen. Diese haben verschiedene Beförderungsnormen. Am besten die Spule vor dem Heben und Transport des Schweißgerätes entfernen.

AUFSTELLUNG

- Stellen Sie das Gerät ausschließlich auf festen und sicheren Untergrund, mit einem Neigungswinkel nicht größer als 10°.
- Achten Sie auf eine gute Belüftung und ausreichend Schutz bzw. Ausstattung der Räumlichkeiten. Der Netzstecker muss zu jeder Zeit frei zugänglich sein.
- Verwenden Sie das Gerät nicht in einer elektromagnetisch sensiblen Umgebung.
- Schützen Sie das Gerät vor Regen und direkter Sonneneinstrahlung.
- Das Material hat die Schutzart IP23S, d.h. :
 - Schutz gegen den Zugang zu gefährlichen Teilen von Feststoffen mit Durchmessern >12,5 mm und,
 - Schutz gegen Regen, der 60° aus der Vertikalen gerichtet ist, wenn die beweglichen Teile des Gerätes noch nicht in Betrieb sind.
 Damit kann dieses Gerät im Freien in der Schutzart IP23S gelagert werden.
- Die Versorgungs-, Verlängerungs- und Schweißkabel müssen komplett abgerollt werden um ein Überhitzen zu verhindern.



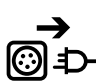
Der Hersteller GYS haftet nicht für Verletzungen oder Schäden, die durch unsachgemäße Handhabung dieses Gerätes entstanden sind.



Schweißkriechströme können Erdungsleiter zerstören, die Schweißanlage und elektrische Geräte beschädigen und die Erwärmung der Bauteile verursachen, die zum Brand führen können.

- Alle Schweißkabel müssen fest verbunden werden. Überprüfen Sie diese regelmäßig!
- Überprüfen Sie die Befestigung des Werkstücks! Diese muss fest und gut elektrisch leitend sein.
- Befestigen Sie alle elektrisch leitfähige Elemente (Rahmen, Wagen und Hebesysteme) der Schweißquelle, sodass sie isoliert sind !
- Legen Sie keine andere nicht isolierten Geräte (Bohrmaschine, Schleifgeräte usw.) auf die Schweißquelle, den Wagen oder die Hebesysteme!
- Legen Sie die Schweißbrenner oder die Elektrodenhalter auf eine isolierte Oberfläche, wenn sie nicht benutzt werden!

WARTUNG / HINWEISE



- Alle Wartungsarbeiten müssen von qualifiziertem und geschultem Fachpersonal durchgeführt werden. Eine jährliche Wartung/Überprüfung ist empfohlen.
- Ziehen Sie den Netzstecker, bevor Sie Arbeiten an dem Gerät vornehmen. Warten Sie bis der Lüfter nicht mehr läuft. Die Spannungen und Ströme in dem Gerät sind hoch und gefährlich.s.

- Nehmen Sie regelmäßig (mindestens 2 bis 3 Mal im Jahr) das Gehäuse ab und reinigen Sie das Innere des Gerätes mit Pressluft. Lassen Sie regelmäßig Prüfungen des GYS Gerätes auf seine elektrische Betriebssicherheit von qualifiziertem Techniker durchführen.
- Prüfen Sie regelmäßig den Zustand der Netzzuleitung. Wenn diese beschädigt ist, muss sie durch den Hersteller, seinen Reparaturservice oder eine qualifizierte Person ausgetauscht werden, um Gefahren zu vermeiden.
- Lüftungsschlitze nicht bedecken.
- Diese Stromquelle darf nicht zum Auftauen von gefrorenen Wasserleitungen, zur Batterieaufladung und zum Starten von Motoren benutzt werden.

AUFBAU UND FUNKTION

Das Gerät darf nur von qualifizierten und befugten Personen montiert und in Betrieb genommen werden. Der Aufbau darf nur im ausgeschalteten, nicht angeschlossenen Zustand vorgenommen werden. Es wird empfohlen, die mit dem Gerät mitgelieferten Schweißkabel zu verwenden, um die optimalen Produkteinstellungen zu erhalten.

BESCHREIBUNG

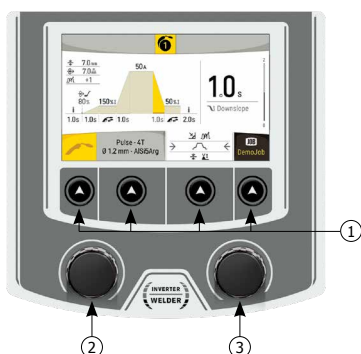
Die AUTOPULSE ist ein halbautomatisches, synergisch geregeltes Schweißgerät zum MIG/-MAG Schweißen. Dieses Gerät ist zum Schweißen vom Stahl, Edelstahl, Aluminium und zum «MIG-Löten» geeignet. Einfach und schnelle Einstellung im «synergetischen» Modus.

BESCHREIBUNG (ABB.1)

- | | |
|---------------------------------------|--------------------------------------|
| 1- Kabelverschraubung (Netzzuleitung) | 9- Umschalter Gas und Drahtvorschub |
| 2- Umschalter Start/Stop | 10- USB-Buchse |
| 3- Gasanschluss T1/PP | 11- Bedienfeld |
| 4- Gasanschluss T2/SPG* | 12- (PP) Push Pull-Anschluss |
| 5- Gasanschluss T3 | 13- (SPG*) Spool Gun-Anschluss |
| 6- Flaschenhalterung | 14- Texas-Buchse (-) |
| 7- Drahtförderrollen 1, 2 und 3 | 15- Eurozentralanschluss T1 oder PP |
| 8- Drahtvorschubmotor | 16- Eurozentralanschluss T2 oder SPG |
| | 17- Eurozentralanschluss T3 |

*Nicht erhältlich für das Modell 208/240 V

BEDIENFELD



- 1- Zugriffstaste zu den verschiedenen Menüs und Einstellungen
- 2- Einstellknopf für linke Anzeige
- 3- Einstellknopf für rechte Anzeige

VERSORGUNG - INBETRIEBNAHME

- Das 400 V-Modell wird mit einem 16 A-Schutzkontaktstecker (EN 60309-1) ausgeliefert und darf nur an einer dreiphasigen, geerdeten CEE-Steckdose für 400V (50-60 Hz) mit vier Leitern angeschlossen werden, wobei ein Neutralleiter geerdet sein muss.
 - Das 208/240 V-Modell wird ohne Stecker ausgeliefert und darf nur an einer dreiphasigen, geerdeten CEE-Steckdose für 200-240V (50-60 Hz) mit vier Leitern angeschlossen werden, wobei ein Neutralleiter geerdet sein muss.
- Der aufgenommene Strom (L_{IEff}) bei maximaler Leistung ist auf dem Gerät angegeben. Überprüfen Sie, ob ihre Stromversorgung und Schutzrichtungen (Sicherungen und/oder Fehlerstromschutzschalter) mit den für den Betrieb des Gerätes nötigen Werten übereinstimmen. In Ländern mit abweichenden Netzversorgungswerten kann ein Tausch des Netzsteckers erforderlich sein, um die maximale Leistung abrufen zu können.
- Das Schweißgerät arbeitet mit einer elektrischen Spannung von 400V +/-15%. Unter 330Veff und über 490Veff wird der Spannungsschutz des Gerätes aktiviert. (Diese Fehler werden entsprechend auf dem Display der Gerätevorderseite angezeigt (s. Fehler/Ursache/Lösung)).
 - Eingeschaltet wird das Gerät mit Drehung des Hauptschalter, (2 - Abb. 1) auf Position I, mit Drehung auf Position 0 wird das Gerät ausgeschaltet. Achtung! Ziehen Sie niemals den Netzstecker, wenn das Gerät eingeschaltet ist.

GENERATORBETRIEB

Das Gerät kann an einem Stromaggregat betrieben werden:

- Für das 400 V-Modell : es muss Wechselspannung vorliegen mit einem Effektivwert von 400V +/- 15% und einer Maximalspannung unter 700V.
- Für das 208/240 V-Modell : es muss Wechselspannung vorliegen mit einem Effektivwert von 220V - 15% +20% und einer Maximalspannung unter 375V.

ist. Die Frequenz muss zwischen 50 und 60 Hz liegen.

Überprüfen Sie diese Angaben vor dem Betrieb. Höhere Spannungsspitzen können das Gerät beschädigen.

EINSATZ VON VERLÄNGERUNGLEITUNGEN

Eingesetzte Verlängerungsleitungen müssen für die auftretenden Spannungen und Ströme geeignet sein. Die Verlängerungsleitung müssen den geltenden Normen entsprechen.

Versorgungsspannung	Leitungsquerschnitt (<45m)
400 V	2.5 mm ²
208/240V	4 mm ² (AWG 12)

HALBAUTOMATISCHES SCHWEISSEN STAHL / EDELSTAHL (MAG-MODUS)

Das AUTOPULSE ist zum Schweißen von Ø 0,8/1,0 mm Stahl- und Edelstahldraht geeignet (II-A).

Geliefert mit Drahtführungsrollen Ø 0,8/1,0 für Stahl Ø 1,0 mm. Das Kontaktrohr, die Rille der Drahtführungsrolle, die Drahtseele des Brenners sind für diese Verwendung geeignet.

Das Schweißen vom Stahl erfordert die Verwendung eines bestimmten Gas, d.h. Argon+CO₂. Der Anteil von CO₂ kann je nach der benutzten Gasart variieren. Für Edelstahl, nutzen Sie eine Mischung von Argon und CO₂ mit 2% CO₂. Beim Schweißen mit reinem CO₂ sollen Sie eine Gasvorwärmaneinrichtung an die Gasflasche anschließen. Für spezielle Gasanforderungen fragen Sie Ihren Schweißfachhändler oder Schweißgasehändler. Der Gasdurchfluss für Stahl liegt zwischen 8 und 15 l/Min je nach Umgebung. Die Synergie-Kennlinien im Puls-Modus sind optimiert für einen Gasdurchsatz zwischen 12 und 15 Liter / Minute. Um den Gasdurchsatz am Ende des Brenners zu messen, wird ein optionales Durchflussmessgerät empfohlen (Ref. 053939).

HALBAUTOMATISCHES SCHWEISSEN ALUMINIUM (MIG-MODUS)

Das AUTOPULSE ist zum Schweißen von Ø 0,8/1,2 mm Aluminiumdraht geeignet (II-B).

Das Schweißen vom Aluminium erfordert die Verwendung eines bestimmten Gas, d.h. reines Argon (Ar). Für die Auswahl des Gases, wenden Sie sich an einen Händler. Der Gasdurchfluss für Aluminium liegt zwischen 15 und 20 l/Min je nach Umgebung und Schweißererfahrung. Die Synergie-Kennlinien im Puls-Modus sind optimiert für einen Gasdurchsatz zwischen 12 und 15 Liter / Minute.

Unterschiede zwischen der Stahl- und Alu-Anwendung:

- Nutzen Sie spezielle Drahtführungsrollen beim Alu-Schweißen (U-Rille).
- Bei Aluminium-Draht muss der Anpressdruck gering sein, da der Draht sonst zerdrückt wird.
- Das Kapillarrohr zwischen dem Drahtvorschubmotor und dem Euroanschluss darf nur beim Schweißen von Stahl und Edelstahl montiert sein (II-B).
- Nutzen Sie einen für Aluminium geeigneten Brenner. Dieser Aluminiumbrenner ist mit einer reibungsarmen Teflonseele ausgerüstet. Schneiden Sie die Drahtseele am Anschluss nicht ab! Diese Drahtseele führt den Draht bis zu den Drahtführungsrollen.
- Kontaktrohr: Nutzen Sie ein speziell zum Schweißen vom Aluminium geeignetes Kontaktrohr, das an den Drahtdurchmesser angepasst ist.



Bei Verwendung von roter oder blauer Drahtseele (Alu-Schweißen) wird empfohlen, das Zubehör 90950 zu verwenden (II-C). Diese Seeleführung für Edelstahl verbessert die Zentrierung der Drahtseele und erleichtert den Drahtdurchfluss.



Video

HALBAUTOMATISCHES SCHWEISSEN BEI CUSI UND CUAL (LÖTEN)

Das AUTOPULSE ist zum Schweißen von Ø 0,8/1.0 mm CuSi und CuAl-Draht geeignet. Wie beim Schweißen vom Stahl, muss ein Kapillarrohr eingesetzt werden. Der Brenner sollte mit einer Stahldrahtseele ausgerüstet werden. Beim Löten muss reines Argon (Ar) als Schutzgas eingesetzt werden. Wie beim Aluminiumschweißen kann auch eine Karbonseele ohne Kapillarrohr eingesetzt werden.

MONTAGEVORGANG DER SPULEN UND DER BRENNER (ABB. 3)

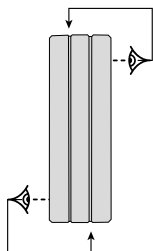
- Entfernen Sie die Düse (III-F) sowie das Kontaktrrohr (III-E) aus dem Brenner.
- Öffnen Sie die Abdeckung des Gerätes.

III-A :

- Positionieren Sie die Drahtrolle auf dem Drahtrollenhalter:
 - Beachten Sie den Fixierdorn auf dem Drahtrollenhalter. Bei einer 200mm Drahtrolle sollte die Drahtrollenmutter bei der maximale Einstellung montiert werden.
- Stellen Sie die Drahtrollenbremse (III-2) ein, diese verhindert beim Beenden des Schweißvorgangs, dass die Trägheit der Drahtrolle den Draht aufrollt. Ziehen Sie die Bremse nicht zu stark an, um ein Überhitzen des Motors zu vermeiden.

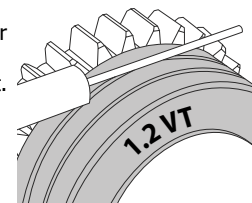
III-B :

- Montieren Sie die geeignete Drahtführungsrollen. Die gelieferten Rollen sind Doppelnutrollen aus Stahl (0,8/1,0) und Aluminium (1,0/1,2).



- Die sichtbare Angabe auf der Drahtführungsrolle muss dem gewählten Drahtdurchmesser entsprechen. (für einen Ø 1,2mm Draht benutzen Sie die Ø1,2mm Rille).
- Zum Schweißen von Stahl und anderer Drähte benötigen Sie Drahtführungsrollen mit V-Form Nut.
- Zum Aluminiumschweißen benötigen Sie Drahtführungsrollen mit U-Form Nut.

- ↔ : sichtbare Beschriftung auf der Drahtführungsrolle (z.B.: 1,2 VT)
- : Rille zur Verwendung



III-C :

Tausch der Drahtrollen:

- Die Feststellschrauben lösen (III-4) und hochklappen, den Draht einfädeln, die Feststellschrauben anziehen und den Drahtvorschubkoffer schließen.
- Den Motor mit einem Druck auf den Brennergastaster oder mit dem Schalter (I-9) auf die Position «Drahtwechsel» einschalten.
- Lassen Sie den Motor laufen, bis der Draht etwa 5cm aus dem Brenner herausragt, schrauben Sie dann ein passendes Kontaktrrohr (III-E) und Düse (III-F) auf den Brennerkopf.

Hinweis:



- Eine falsche Drahtseele kann Drahtvorschubprobleme und Überhitzung des Motors verursachen.
- Der Brenner muss fest im Eurozentralanschluss montiert sein, um ein Überhitzung zu vermeiden.
- Weder Draht noch Spule dürfen mit der Mechanik des Gerätes in Berührung kommen, da sonst die Gefahr eines Kurzschluss besteht.

GAS-ANSCHLUSS

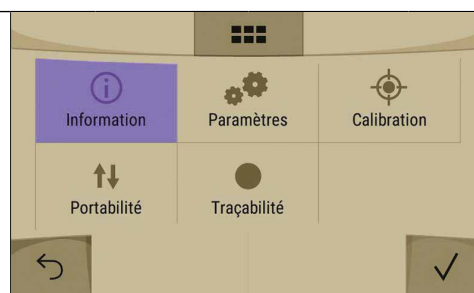
- Montieren Sie einen geeigneten Druckminderer an der Gasflasche und verbinden Sie ihn mit dem Schweißgerät mit dem mitgelieferten Schlauch. Benutzen Sie die beiden mitgelieferten Ohrsellen, um Undichtigkeiten zu vermeiden.
- Stellen Sie sicher, dass die Gasflasche ordnungsgemäß befestigt ist und die Kette am Generator befestigt ist..
- Stellen Sie die Gasdurchflussmenge am Druckminderer ein.

Anmerkung: um die Einstellung des Gasdurchfluss zu erleichtern, betätigen Sie die motorisierten Drahtführungsrollen durch Drücken des Brennergastasters (lösen Sie den Knopf an dem Drahtvorschubmotor, um keinen Draht anzutreiben). Maximaler Gasdruck : 0,5MPa (5Bar).

ALLGEMEINE ÜBERSICHT DES BEDIENFELDES

Einstellung ■■■ :

- **Information** : alle Informationen zum Gerät sind vorhanden (Modell, Seriennummer...)
- **Parameter** : erweiterte Parameter sind hier vorhanden (Anzeigemodus, Bezeichnung, Sprache...).
- **Kalibrierung** : kalibriert die Geschwindigkeit der Drahtvorschubmotoren.
- **Portability** : ermöglicht, auf/von einem USB-Stick die User-JOBs und die Gerätkonfiguration hoch oder herunterzuladen.
- **Tracability** : ermöglicht die Aufzeichnung aller Schweißungen und deren Speicherung auf einem USB-Stick (Experten-/Erweiterungsmodus).



Verfahren: entspricht den Parametern für das laufende Schweißen. Sie haben Zugang zu:

- 1 Verfahren-Einstellungen: zur Einstellung der Verfahrensparameter,
- 2 Verschiedenen Einstellungsfenstern,
- 3 JOB : verschiedene JOB-Aufruf-Parameter.

Einstellung Verfahren: zur Einstellung der verfahrensspezifischen Parameter:

- **MIG-MAG :** Material/Gas (Synergische Schweißparameter), Drahtdurchmesser, Schweißverfahren (Manuell, Dynamic STD, usw.), Brenntaster-Modus.

Energie: Einstellung des Energie-Modus zum Schweißen mit energischen Kontrolle von einer DMOS (siehe Kapitel «ENERGIEMODUS»).

JOB : Fenster zum Programmaufruf-Modus.

- JOB: Erstellung, Speicherung, Löschen, und Aufruf von einem JOB.
- QUICKLOAD: JOB-Aufruf durch die Brenntaste außerhalb des Schweißvorganges.

HALBAUTOMATISCHES SCHWEISSEN (MIG/MAG-MODUS)

EINSTELLUNGEN FÜR MIG / MAG-SCHWEISSEN

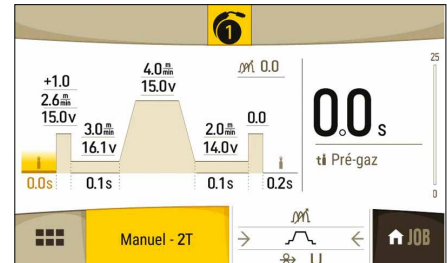
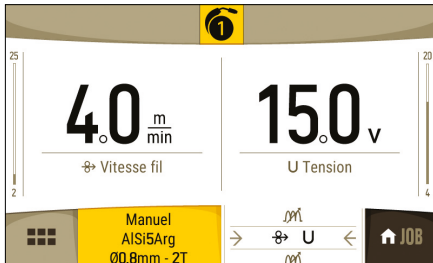


Parameter	Bezeichnung	Einstellungen	Manuell	Dynamic STD (Standard)	Pulse	Hinweise
	Material-Gas-Kopplung	- Fe Ar CO2 18% - Al Mg 5 Ar 100% - HARDFACE Metal - usw.		✓	✓	Auswahl des zu verschweißenden Materials Synergische Schweißparameter
	Drahtdurchmesser	Ø 0.8 > Ø 1.2 mm	✓	✓	✓	Auswahl des Drahtdurchmessers
	Schweißverfahren	- Manuell - Dynamic STD - Pulse - Cold Pulse				
MARC	ModulArc (Lichtbogen-Modul)	OFF - ON			✓	Ermöglicht oder nicht, die Modulation des Schweißstroms (Aussehen einer WIG-Schweißbraupe).
	Betrieb Brenntaster	2T, 4T	✓	✓	✓	Auswahl des Brenntastermodus.
	Heftschiweißen-Modus	Spot, Delay	✓	✓		Auswahl des Heftschiweißen-Modus

⚙️ 1 st	Einstellung	Materialstärke Geschwindigkeit Strom	✓	✓	✓	Auswahl des Hauptparameters (Materialstärke, Drahtgeschwindigkeit, mittlerer Schweißstrom).
	Energie	Hold Wärmeeffizient	✓	✓	✓	Siehe Kapitel «ENERGIE-MODUS» auf den Seiten folgend.

MIG-MAG-SCHWEISSEN

• **MIG-MAG Manueller Modus**

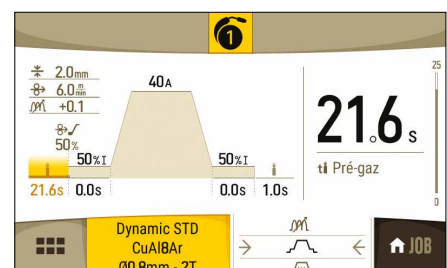
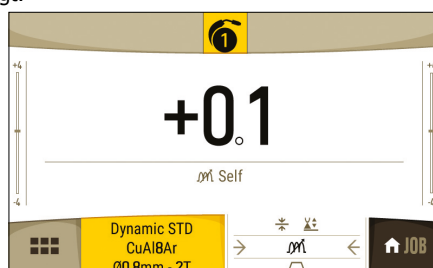
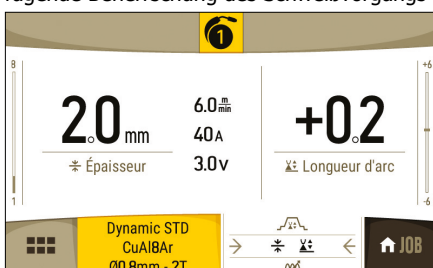


Parameter	Bezeichnung	Einstellungen	Beschreibung und Hinweise
⊗	Drahtgeschwindigkeit	0.5 - 20 m/min	Menge des Schweißzusatzwerkstoffs und des Schweißstroms.
U	Spannung	10 - Umax	Einstellung der Schweißleistung
M	Drossel	-4 > +4	Glättet den Schweißstrom mehr oder weniger gleichmässig. Wird entsprechend der Schweißposition eingestellt.
ti	Gasvorströmung	0 - 25s.	Dauer der Gasvorströmung vor der Zündung.
ti	Gasnachströmung	0 - 25s.	Dauer der Schutzgasnachströmung Es schützt das Werkstück und die Elektrode vor Oxidation.
A	I Start	-4 > +4	Erlaubt, den Startstrom anzupassen
⊗	Annäherungsgeschwindigkeit	50 - 200 %	Drahtgeschwindigkeit vor Zündung
V	Annäherungsspannung	10-100 %	Anfangsspannung bei Zündung
⊗	Hot Start	10-250 %	Geschwindigkeit von Hot Start
V	Hot Start	10-250 %	Spannung bei Hot Start
t	Hot Start	0-10s.	Dauer von Hot Start (kann im Modus 4T am Brenntaster eingestellt werden)
⊗	Crater filler	10-100 %	Endgeschwindigkeit
V	Crater filler	10-100%	Endspannung
t	Crater filler	0-10s.	Endstromdauer (kann im Modus 4T am Brenntaster eingestellt werden)
A	Burn Back	-4 > +4	Rückbrandstrom

i Der Zugriff auf einige Schweißparameter hängt vom gewählten Anzeigemodus ab: Einstellungen/Anzeigemodus: Einfach, Expert, Erweitert.

• **MIG-MAG Standard-Modus (Dynamic STD)**

Der Schweißmodus Standard ist für das Schweißen von eisenhaltigen Metallen wie Stahl, Edelstahl, aber auch Kupfer und dessen Legierungen sowie Titan geeignet. Von der Zündung bis zur Abkühlung der Schweißnaht sind zahlreiche Strom- und Gaseinstellungen möglich, was für eine hervorragende Beherrschung des Schweißvorgangs sorgt.



Parameter	Bezeichnung	Einstellungen	Beschreibung und Hinweise
✱	Dicke	0,1 - Di. max	Die Synergie ermöglicht eine vollautomatische Einstellung. Die Blechdicke stellt automatisch die Spannung und die entsprechende Drahtgeschwindigkeit ein.

	Geschwindigkeit	0.5 - 20 m/min	Menge des Schweißzusatzwerkstoffs und des Schweißstroms.
I	Strom	15 - I _{max}	Der Schweißstrom muss je nach verwendetem Draht und Material ausgewählt werden.
	Lichtbogenlänge	-6 > +6	Die Funktion passt die Distanz zwischen dem Ende des Drahts und dem Schmelzbad an (Anpassung der Spannung).
	Drossel	-4 > +4	Glättet den Schweißstrom mehr oder weniger gleichmässig. Wird entsprechend der Schweißposition eingestellt.
ti	Gasvorströmung	0 - 25s.	Dauer der Gasvorströmung vor der Zündung.
	Anschleichgeschwindigkeit	50 - 200%	Stufenlose Drahtgeschwindigkeit Vor der Zündung kommt der Draht langsam an, um der ersten Kontakt herzustellen ohne Ruck.
	Hot Start	50 - 200 % 0 - 5s.	Der Hot Start verbessert die Zündeigenschaften durch eine kurzzeitige Erhöhung des Schweißstroms. Die Parameter sind Strom (% des Schweißstroms) und Zeit (Sekunden).
	Crater Filler	50 - 100 %	Der Schlußstrom beschreibt die Phase nach der Stromabsenkung. Die Parameter sind Strom (% des Schweißstroms) und Zeit (Sekunden).
ti	Gasnachströmung	0 - 25s.	Dauer der Schutzgasnachströmung Es schützt das Werkstück und die Elektrode vor Oxidation.

i Der Zugriff auf einige Schweißparameter hängt vom gewählten Anzeigemodus ab: Einstellungen/Anzeigemodus: Einfach, Expert, Erweitert.

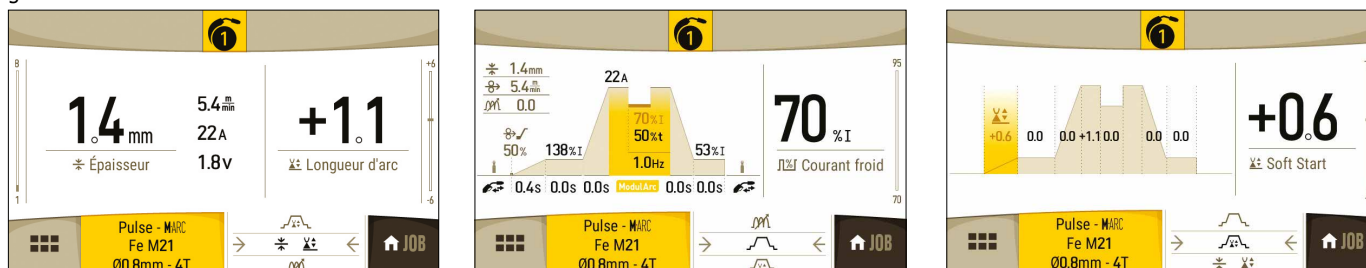
• MIG-MAG Puls

Das Prinzip besteht darin, den Schweißstrom mit hoher Stromstärke zu pulsieren, um den Draht zu feinen Tropfen zu verschmelzen, bevor der Draht mit dem Teil in Kontakt kommt. Die Frequenz der Tröpfchenabscheidung und die Energieverteilung werden perfekt gesteuert. Dies erlaubt, die Temperatur des Schmelzbades zu beherrschen und die Gestalt der Schweissraupen zu verbessern und dabei zugleich Schweißspritzer zu vermeiden und das Benetzungsverhalten sowie den Einbrand zu verbessern.

Der Puls-Modus ist vorteilhaft beim Schweißen von Leichtmetallen und Edelstählen. Bei Kohlenstoffstählen ist der Puls-Modus nur erforderlich bei zusätzlichen Anforderungen, wie starker Einbrand oder Vermeidung einer Endbearbeitung. Zudem erleichtert der Puls-Modus das Schweißen in Zwangslage.

• Lichtbogen-Modul Puls (ModulArc)

Der MIG/MAG-Puls Schweißmodus ist besonders für Steignähte geeignet. Der Pulsstrom ermöglicht eine Materialverschmelzung bei geringerer Energieeinbringung. Ohne Pulsen erfordert das Steignachtschweißen eine Elektrodenführung nach dem «Tannenbaumprinzip», d.h. schwierige Dreiecksbewegungen. Im Puls-Modus sind solche Bewegungsabläufe nicht mehr zwingend notwendig. Je nach Werkstückstärke kann eine geradlinige Aufwärtsbewegung genügen. Wenn Sie Ihr Schmelzbad verbreitern möchten, ist eine einfache Seitwärtsbewegung ausreichend, ähnlich wie beim Schweißen in flacher Position. Über das Display lässt sich die Frequenz des Pulsstroms einstellen. Mit diesem Verfahren ist das Schweißen von Steignähten besser beherrschbar.



Parameter	Bezeichnung	Einstellungen	Beschreibung und Hinweise
	Dicke	0,1 - Di. max	Die Synergie ermöglicht eine vollautomatische Einstellung. Die Blechdicke stellt automatisch die Spannung und die entsprechende Drahtgeschwindigkeit ein.
	Geschwindigkeit	0.5 - 20 m/min	Menge des Schweißzusatzwerkstoffs und des Schweißstroms.
I	Strom	15 - I _{max}	Schweißstrom
	Lichtbogenlänge	-6 > +6	Die Funktion passt die Distanz zwischen dem Ende des Drahts und dem Schmelzbad an (Anpassung der Spannung).
	Drossel	-4 > +4	Glättet den Schweißstrom mehr oder weniger gleichmässig. Wird entsprechend der Schweißposition eingestellt.
ti	Gasvorströmung	0 - 25s.	Dauer der Gasvorströmung vor der Zündung.
	Anschleichgeschwindigkeit	50 - 200%	Stufenlose Drahtgeschwindigkeit Vor der Zündung kommt der Draht langsam an, um der ersten Kontakt herzustellen ohne Ruck.
	Soft Start	0 - 2s.	Stufenloser Stromanstieg Um heftige Starts oder Stöße zu vermeiden, wird der Strom zwischen dem ersten Kontakt und dem Schweißen gesteuert.
	Hot Start	50 - 200 % 0 - 5s.	Der Hot Start verbessert die Zündeigenschaften durch eine kurzzeitige Erhöhung des Schweißstroms. Die Parameter sind Strom (% des Schweißstroms) und Zeit (Sekunden).
	Upllope	0 - 2s.	Stromanstieg.

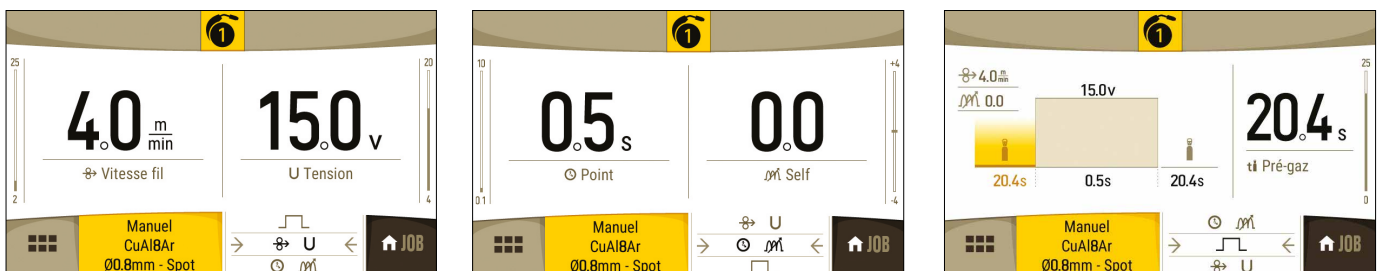
	Zweitstrom	50 - 100%	Zweitstrom (Kaltstrom)	Modular ON
	Puls-Frequenz	0.1 - 3 Hz	Puls-Frequenz	
	Zyklisches Verhältnis	20 - 80%	Beim Puls-Modus steht die Heißstromzeit in Bezug zur Kaltstromzeit.	
	Stromabsenkung	0 - 2s.	Absenkezeit des Schweißstroms (Endkraterfüllstrom)	
	Crater filler	50 - 100%	Der Schlußstrom beschreibt die Phase nach der Stromabsenkung. Die Parameter sind Strom (% des Schweißstroms) und Zeit (Sekunden).	
	Gasnachströmung	0 - 25s.	Dauer der Schutzgasnachströmung Es schützt das Werkstück und die Elektrode vor Oxidation.	

i Der Zugriff auf einige Schweißparameter hängt vom gewählten Anzeigemodus ab: Einstellungen/Anzeigemodus: Einfach, Expert, Erweitert.

HEFTEN Manuell oder Standard (Dynamic STD))

• HEFTEN - SPOT

Dieser Schweißmodus ermöglicht das Heften der Werkstücke vor dem eigentlichen Schweißprozess Das Heften kann manuell mit der Brenntaste erfolgen oder mit einer eingestellten Heftzeit automatisiert werden. Die einstellbare Schweißdauer ermöglicht die kontrollierte Reduzierung der Schweißzeit für bessere, nicht oxidierte Ergebnisse beim Heftschiessen (über das erweiterte Menü zugänglich).

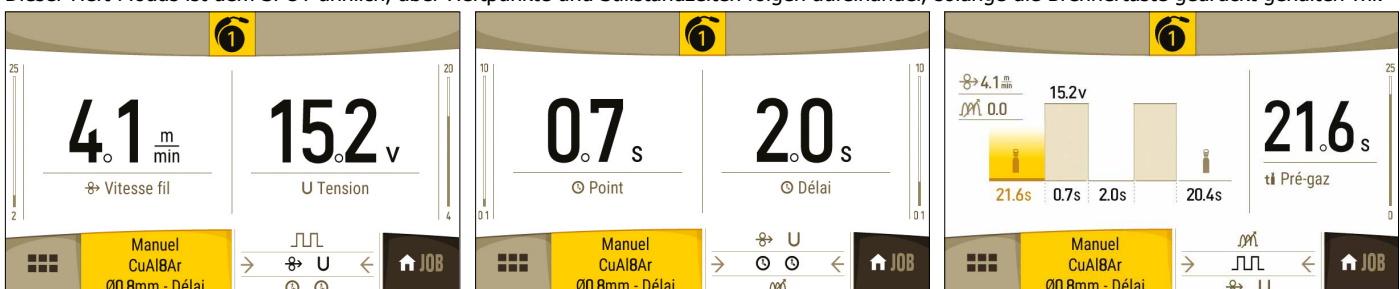


Parameter	Bezeichnung	Einstellungen	Beschreibung und Hinweise
	Drahtgeschwindigkeit	0.5 - 20 m/min	Menge des Schweißzusatzwerkstoffs und des Schweißstroms.
	Spannung	10 - Umax	Einstellung der Schweißleistung
	Drossel	-4 > +4	Glättet den Schweißstrom mehr oder weniger gleichmässig. Wird entsprechend der Schweißposition eingestellt.
	Punkt	0,1 - 10s.	Definierte Dauer.
	Gasvorströmung	0 - 25s.	Dauer der Gasvorströmung vor der Zündung.
	Gasnachströmung	0 - 25s.	Dauer der Schutzgasnachströmung Es schützt das Werkstück und die Elektrode vor Oxidation.
	Dicke	0,1 - Di. max	Die Synergie ermöglicht eine vollautomatische Einstellung. Die Blechdicke stellt automatisch die Spannung und die entsprechende Drahtgeschwindigkeit ein.
	Lichtbogenlänge	-6 > +6	Die Funktion passt die Distanz zwischen dem Ende des Drahts und dem Schmelzbad an (Anpassung der Spannung).
	Strom	15 - Imax	Der Schweißstrom muss je nach verwendetem Draht und Material ausgewählt werden.

i Der Zugriff auf einige Schweißparameter hängt vom gewählten Anzeigemodus ab: Einstellungen/Anzeigemodus: Einfach, Expert, Erweitert.

• SPOT DELAY

Dieser Heft-Modus ist dem SPOT ähnlich, aber Heftpunkte und Stillstandzeiten folgen aufeinander, solange die Brenntaste gedrückt gehalten wird.



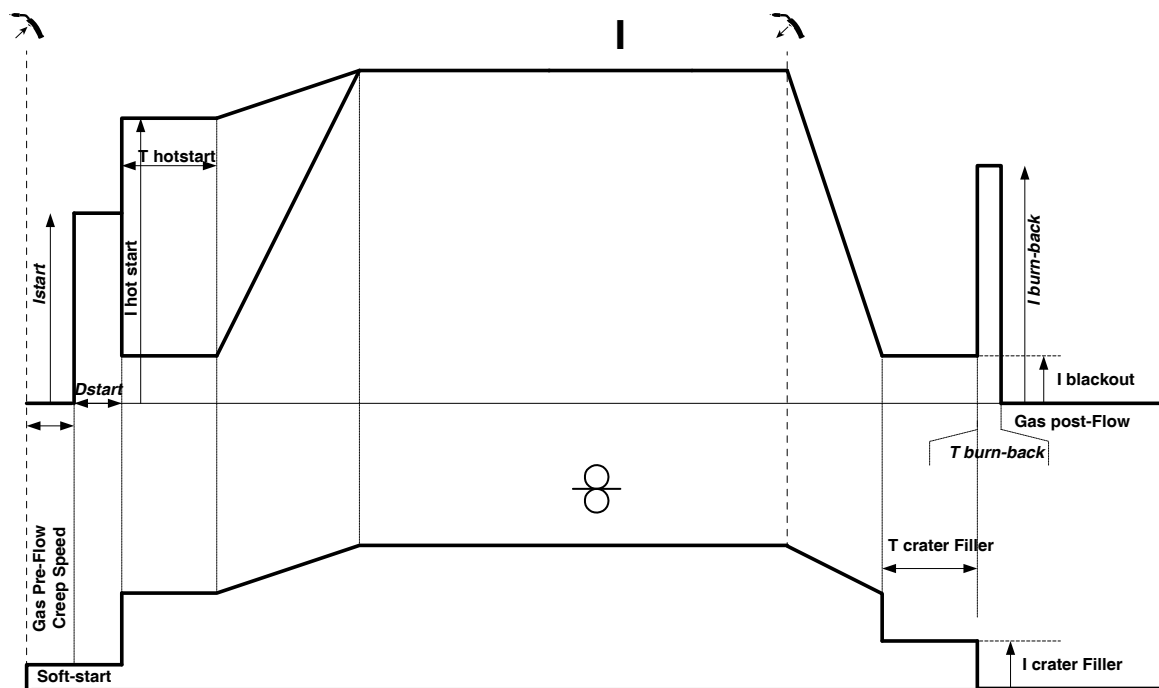
Parameter	Bezeichnung	Einstellungen	Beschreibung und Hinweise
	Drahtgeschwindigkeit	0.5 - 20 m/min	Menge des Schweißzusatzwerkstoffs und des Schweißstroms.
	Spannung	10 - Umax	Einstellung der Schweißleistung

	Punkt	0,1 - 10s.	Definierte Dauer.	Standard
	Dauer zwischen 2 Heftpunkten	0,1 - 10s.	Dauer zwischen Punktschweißende (außer Nachgasströmung) und nächstem Punktschweißvorgang (inkl. Vorgasströmung).	
	Drossel	-4 > +4	Glättet den Schweißstrom mehr oder weniger gleichmässig. Wird entsprechend der Schweißposition eingestellt.	
	Gasvorströmung	0 - 25s.	Dauer der Gasvorströmung vor der Zündung.	
	Gasnachströmung	0 - 25s.	Dauer der Schutzgasnachströmung Es schützt das Werkstück und die Elektrode vor Oxidation.	
	Dicke	0,1 - Di. max	Die Synergie ermöglicht eine vollautomatische Einstellung. Die Blechdicke stellt automatisch die Spannung und die entsprechende Drahtgeschwindigkeit ein.	
	Lichtbogenlänge	-6 > +6	Die Funktion passt die Distanz zwischen dem Ende des Drahts und dem Schmelzbad an (Anpassung der Spannung).	
	Strom	15 - I _{max}	Der Schweißstrom muss je nach verwendetem Draht und Material ausgewählt werden.	

Der Zugriff auf einige Schweißparameter hängt vom gewählten Anzeigemodus ab: Einstellungen/Anzeigemodus: Einfach, Expert, Erweitert.

MIG/MAG-SCHWEIßZYKLEN

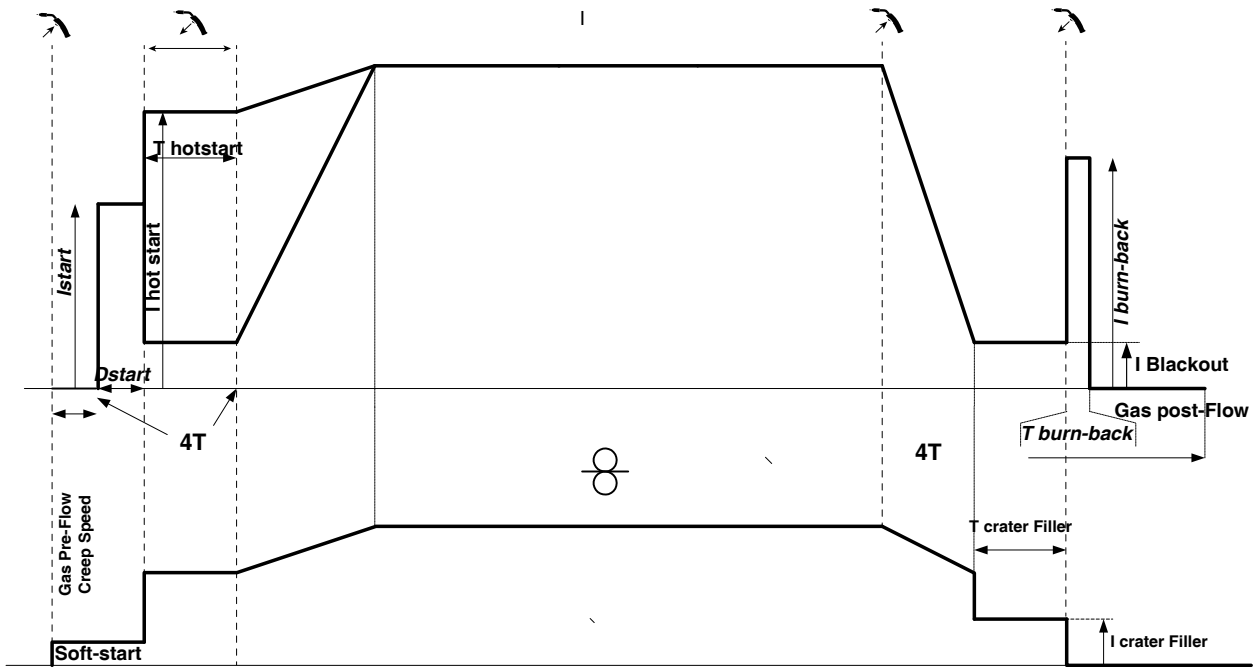
2T Standard:



Beim Druck auf den Brennerstaster startet die Gasvorströmung. Berührt der Draht das Werkstück, zündet ein Puls den Lichtbogen und der Schweißzyklus startet. Beim Loslassen des Brennerstaster stoppt der Drahtvorschub und ein Puls ermöglicht den sauberen Schnitt des Drahtes, danach startet die

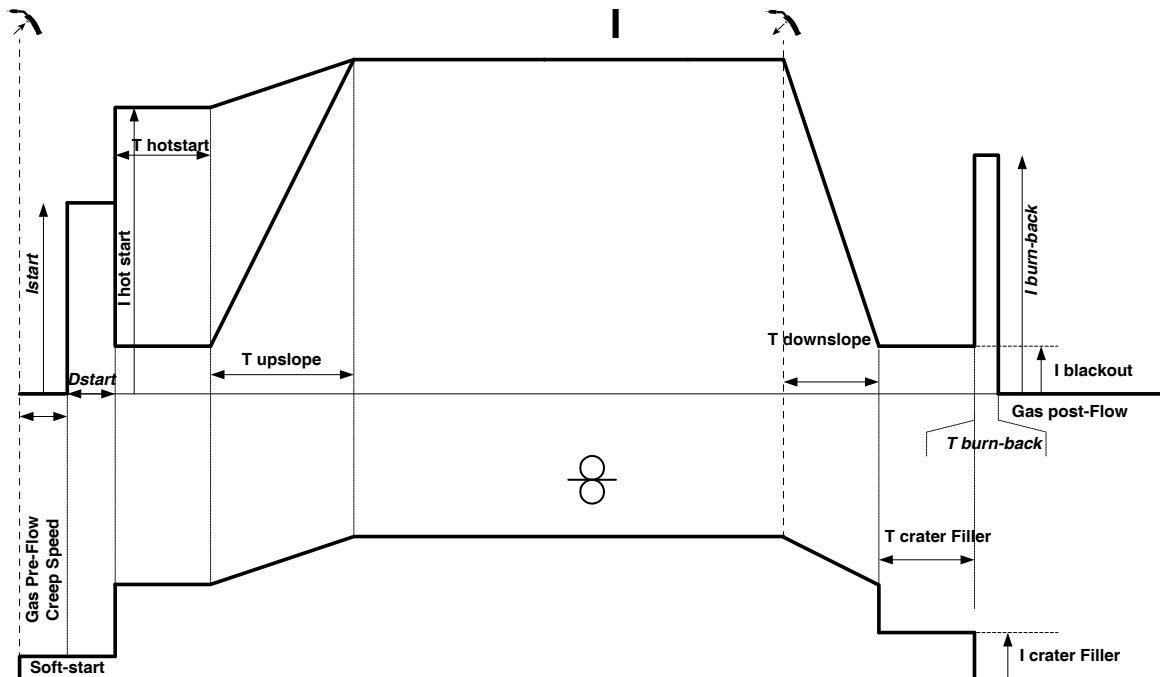
Gasnachströmung. Ist die Gasnachströmung noch nicht beendet, ermöglicht ein Druck auf den Brenntaster den schnellen Neustart des Schweißvorgangs (manueller «Kettenpunkt»), ohne die Hotstartphase. Eine Hotstart- und/oder eine Crater-Filler-Phase kann dem Schweißzyklus hinzugefügt werden.

4T Standard:



Im Modus 4T Standard kann HotStart oder Crater Filler durch den Brenntaster ausgelöst werden.

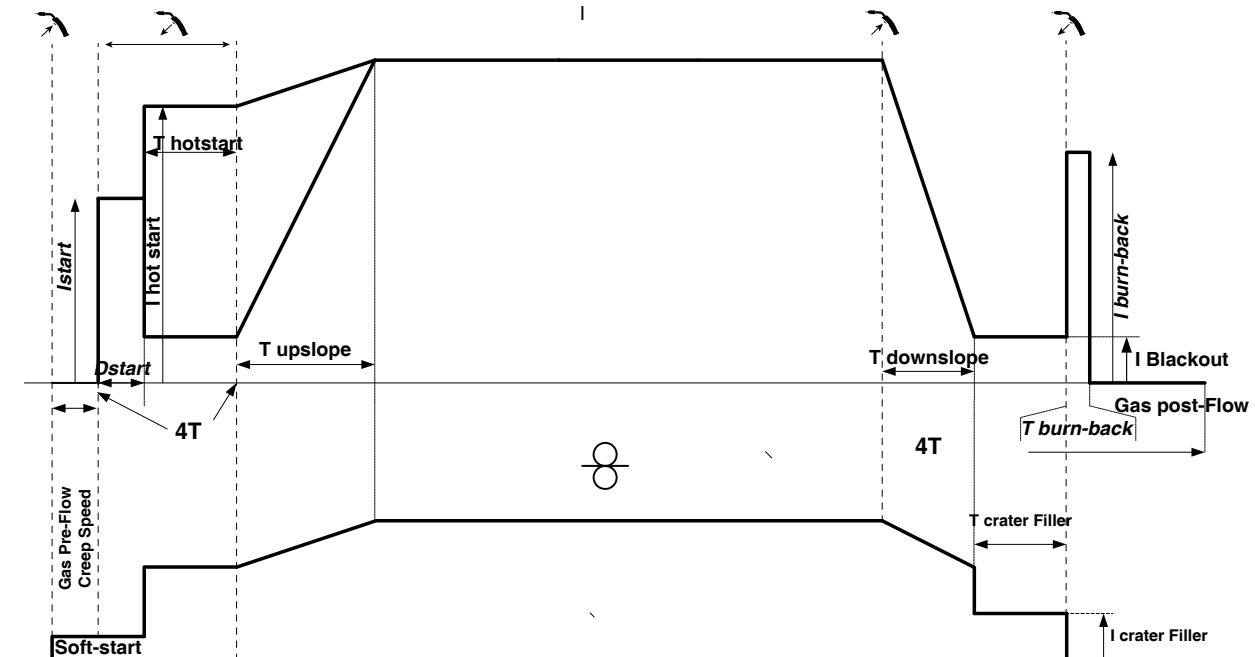
2T Puls:



Beim Druck auf den Brenntaster startet die Gasvorströmung. Berührt der Draht das Werkstück, zündet ein Puls den Lichtbogen. Dann folgen Hot-Start und Stromanstieg, der Schweißzyklus beginnt. Beim Loslassen des Brenntasters beginnt der Stromabstieg bis der Crater Filler-Strom erreicht

wird. Danach schneidet die Stopp-Phase den Draht ab und es folgt die Gasnachströmung. Wie im Standardmodus kann der Schweißvorgang während der Gasnachströmung ohne Hotstartphase neugestartet werden.

4T Puls:



Im Modus 4T Puls kann HotStart am Brennergaster ausgelöst werden, und bei Beendigung Crater Filler.

BRENNERS IN DER OPTION

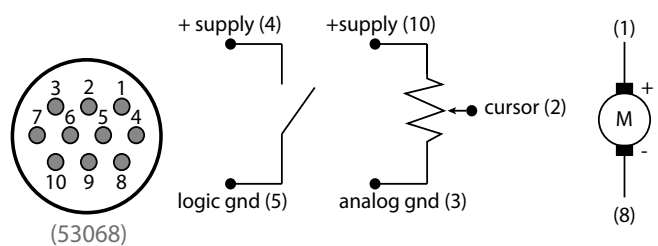
• **Push-Pull Brenner** (4m : Art.-Nr. 046283 / 6m : Art.-Nr. 048713) :

Der Push-Pull-Brenner wird auf dem Stecker montiert (I - 12). Dieser Brennertyp ermöglicht die Verwendung von AISi-Draht auch in Ø 0,8 mm mit einem 4 oder 6 m langen Brenner. Diese Taschenlampe kann in allen Modi verwendet werden.

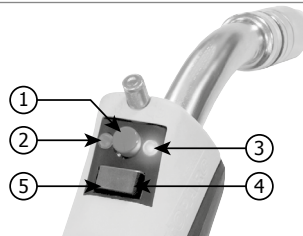
Die Erkennung des Push-Pull-Brenners erfolgt durch einfaches Drücken des Auslösers.

Bei Verwendung einer Potentiometer-Push-Pull-Lampe wird über die Einstellung an der Schnittstelle der Maximalwert des Einstellbereichs eingestellt. Das Potentiometer ermöglicht es dann, zwischen 50% und 100% dieses Wertes zu variieren.

Anschlussplan für Push Pull-Brenner mit Potentiometer (10 KΩ)



- 1 - Wahl der Einstellung (Geschwindigkeit oder Bogenhöhe)
- 2 - Orange LED (Bogenhöhe)
- 3 - Grüne LED (Geschwindigkeit)
- 4 - Schrittweite (Geschwindigkeit oder Bogen gemäß Taste 2)
- 5 - Dekrement (Geschwindigkeit oder Bogen gemäß Taste 2)



• **Spool Gun Brenner*** (4m : Art.-Nr. 041486) *Nicht erhältlich für das Modell 208/240 V

The Spool Gun torch is connected to the connector (I - 13).

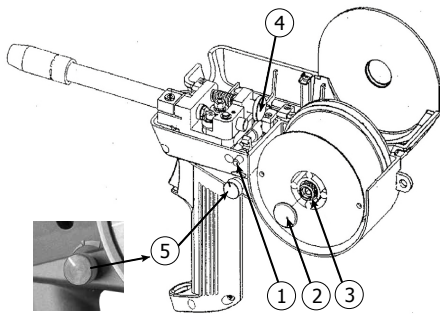
This torch can be used only in synergic, standard and manual mode.

- In manual mode, the knob to adjust the wire speed is on the torch (adjustment cannot be done on the machine).

- In synergic mode, the adjusting knob enables to amend the wire speed between 50% to 100% of the interface value.

The detection of the Push-Pull torch is made by a simple press on the trigger.

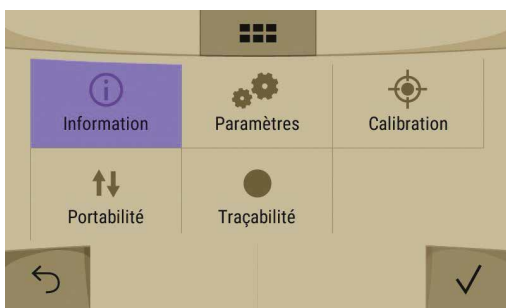
Procedure of reel assembly on Spool Gun torch :



- 1- Button opening/closing casing
- 2- Reel tightening nut
- 3- Reel break nut (do not tighten too much)
- 4- Adjustment screw for rollers tension
- 5- Adjustment knob for speed wire

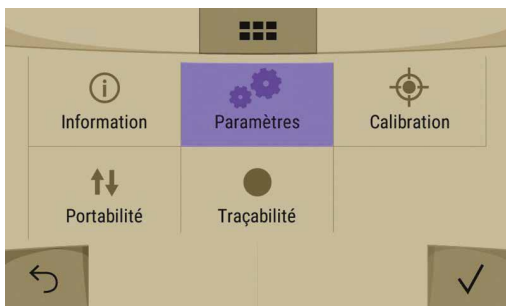
- Open the case (1), remove the support nut (2).
- Untighten the reel brake nut (3).
- Insert your reel.
- To insert the wire in the rollers, put a tension on the «adjustment screw for rollers tension (4)»
- Remove the torch wire by reeling the reel.
- Plug in the Spool gun command connector and power connector

GERÄTEINSTELLUNG



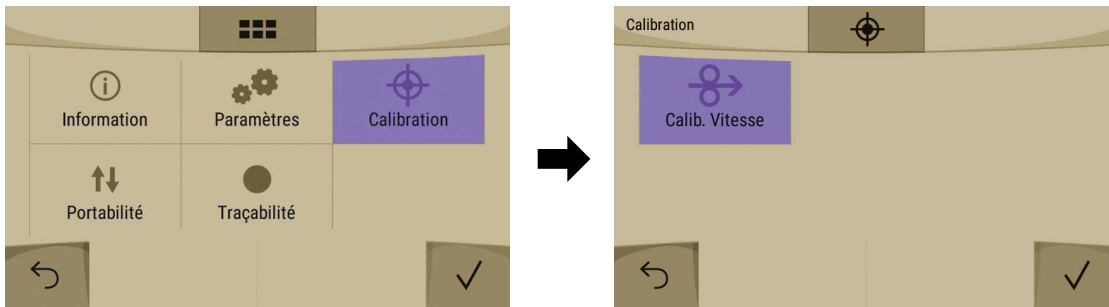
i INFORMATION

Dieses Menü bietet Zugriff auf die Versionsnummern der Schweißparameter und der Software.



g PARAMETER

	Der Anzeige-Modus ermöglicht den Zugang zu mehr oder weniger detaillierten SchweißEinstellungen. - Easy: vereinfachte Anzeige der Einstellungen: kein Zugang zum Schweißzyklus. - Expert: vollständige Anzeige ermöglicht die Einstellung der Dauer und Zeiten der verschiedenen Phasen des Schweißzyklus. - Fortgeschritten: vollständige Anzeige, die die Einstellung der verschiedenen Lichtbogenspannungen ermöglicht.
	Der GeräteName.
	Die unterstützten Sprachen: FR, UK usw.
	Maßeinheiten: International (SI) oder Imperial (USA).
	Materialbezeichnung : EN (Europäisch) oder AWS (USA) Beispiel: Fe (EN) -> Steel (AWS), CrNi 308 (EN) -> ER 308L (AWS)
	Uhrzeit, Datum und Format.
	Bildschirmhelligkeit
	Reset (partiell / gesamt): - Partiiell (standardmäßiger Wert für Schweißvorgänge). - Gesamt (Werkseinstellung).

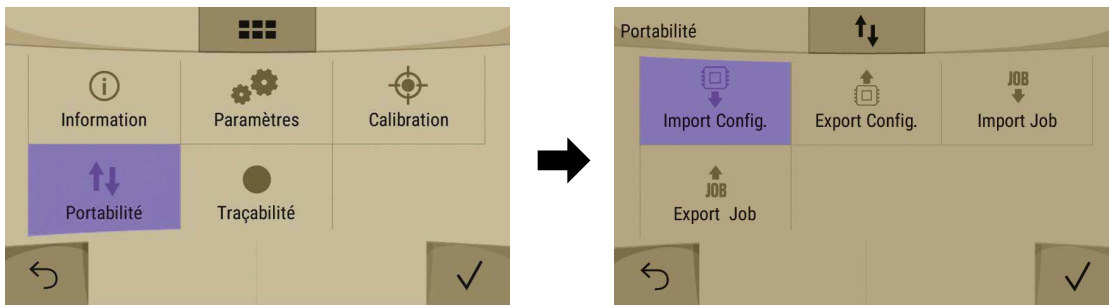


KALIBRIERUNG

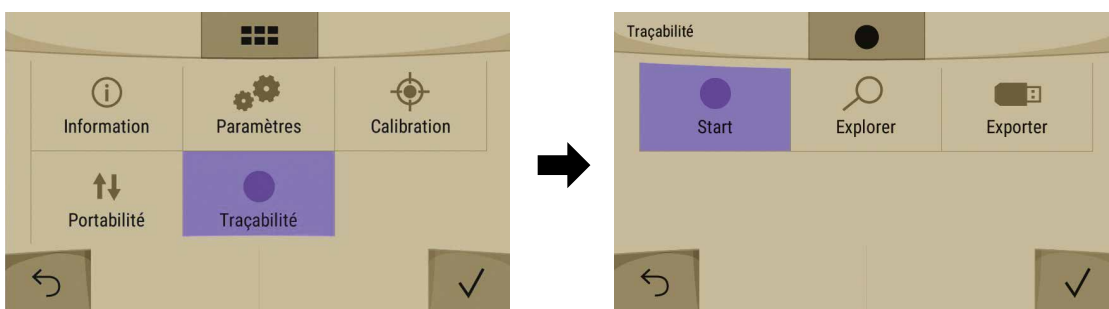
• Der Modus ermöglicht die Kalibrierung der elektronisch geregelten Drahtvorschubmotoren. Das Kalibrieren gleicht z.B. veränderte Geschwindigkeit des Drahtvorschubmotors aus, um die Spannungsmessung und Energieberechnung zu präzisieren. Der Vorgang wird beim Start durch eine Animation am Bildschirm erklärt.

PORTABILITÄT

Diese Funktion ermöglicht die Speicherung der Schweißparameter. Es ist ebenfalls möglich Einstellungen von einem anderen Gerät zu importieren.

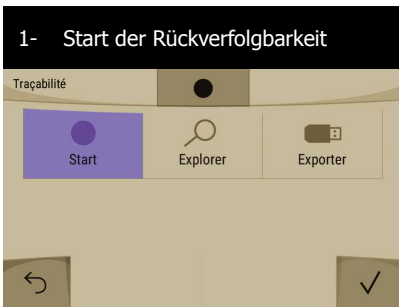


- Import Config. : Laden einer oder mehrerer USER-Einstellung und deren Jobs von einem USB-Stick.
- Export Config. : Speichern der laufenden USER-Einstellung und deren Jobs auf einen USB-Stick (USB\PORTABILITÄT\CONFIG)
- Import JOB : Laden der vorhandenen JOBS aus dem Ordner USB\Portability eines USB-Sticks.
- Export JOB : Speichern der JOBS (nach Verfahren) in den Ordner USB\PORTABILITÄT\JOB eines USB-Sticks.



TRACEABILITY

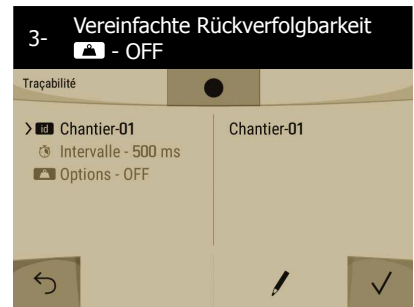
Diese Schnittstelle zur Verwaltung des Schweißens erlaubt es, alle Schritte der Schweißvorgänge während der Fertigung zu speichern bzw. nachzuverfolgen, Schweißraupe für Schweißraupe. Diese qualitätssichernde Vorgehensweise garantiert die Qualität einer nachfolgenden Analyse und Bewertung, der Berichterstellung und der Dokumentation der gespeicherten Schweißparameter. Diese Funktion entspricht der Norm EN 3834. Die Speicherung dieser Daten ist durch einen Export auf einen USB-Stick möglich.



«START» auswählen



«REC» auswählen



- id** Name des Projekts
- 🕒** Intervall der Datenaufzeichnung:
 - Hold: Keine Aufzeichnung von Strom-/ Spannungswerten.
 - 250 ms, 500 ms, usw. : Aufzeichnung der Strom-/Spannungswerte in dem genannten Zeitabstand

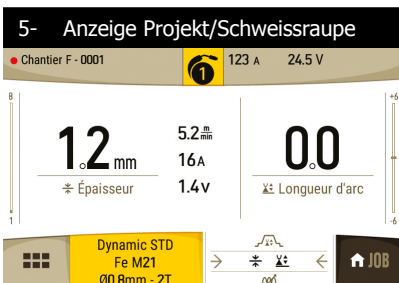


- 0 1 3** Lage (ON/OFF)
- 0 1 3** Schweissnaht (ON/OFF)
- ⋮⋮⋮** Temperatur (ON/OFF)
- ⋮⋮⋮** Länge (ON/OFF)

Zur Erinnerung:

- Eine SCHWEISSRAUPE ist das Ergebnis eines einzelnen Arbeitsganges beim Schweißen.
- Die LAGE entspricht dem Schweißen auf dem ganzen zu schweisenden Teil.
- Die SCHWEISSNAHT entspricht der fertigen Verbindung von zwei aneinandergefügteten Teilen. Die Schweissnaht besteht daher aus einer oder mehreren Lagen.
- Das PROJEKT umfasst eine oder mehrere fertige Schweissnähte.

- Temperatur* ON : Temperatur des zu schweißenden Teils am Ende der Schweissraupe.
 - Länge* ON : Länge der Schweissraupe
- *die Maßeinheiten werden entsprechend der in PARAMETER/Maßeinheiten definierten Auswahl angezeigt.*



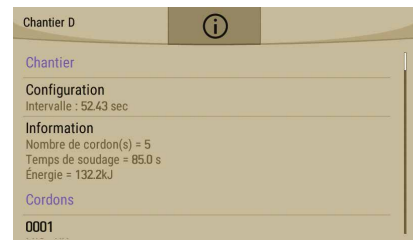
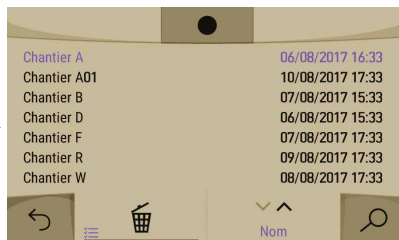
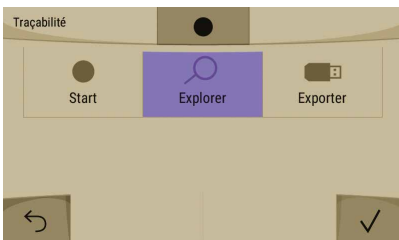
Oben links werden der Projektname und die Nummer der Schweissraupe angezeigt.
 (Die Nummer der Schweissraupe erhöht sich automatisch und kann nicht abgeändert werden)



Am Ende jeder Schweissraupe öffnet sich ein Fenster zur Identifizierung : Nummer der Lage, Nummer der Schweissnaht, Temperatur des Teils und/oder die Länge der Schweissraupe.



Die Bestätigung kann erfolgen durch das Bedienfeld oder durch Drücken des Brenntasters



Die Funktion «Explorer» ermöglicht den Zugang zur Liste der erstellten Schweißarbeiten und diese zu ordnen und zu löschen. Das Piktogramm ermöglicht, Details jedes Arbeitsvorgangs mit den folgenden Informationen abzulesen: Intervall der Datenaufzeichnung, Anzahl der gespeicherten Schweißraupen, gesamte Schweißzeit, gelieferte Schweißenergie, Konfiguration jeder Schweißraupe (Verfahren, Uhrzeit, Schweißzeit, Schweißspannung und Schweißstrom).

Numero du chantier	Date	Site	Utilisateur	Mode	Soudure Pulse	Temperatures Longueur (mm)	Vol 1	Vol 2	Vol 3
ChantierMAG_001	12/10/2010 12:00	001	Mario	TIG AC - Stans - HF - E-TOUCH	1	1	300	147	80
ChantierMAG_002	12/10/2010 22:00	001	Mario	TIG DC - Stans - HF - E-TOUCH	1	1	300	178	80
ChantierMAG_003	12/10/2010 22:00	001	Mario	TIG DC - Stans - HF - E-TOUCH	1	1	300	147	80
ChantierMAG_004	12/10/2010 22:00	001	Mario	TIG AC - Stans - HF - E-TOUCH	1	1	300	178	80
ChantierMAG_005	12/10/2010 22:00	001	Mario	TIG AC - Stans - HF - E-TOUCH	1	1	300	147	80
ChantierMAG_006	12/10/2010 22:00	001	Mario	TIG AC - Stans - HF - E-TOUCH	1	1	300	178	80
ChantierMAG_007	12/10/2010 22:00	001	Mario	TIG AC - Stans - HF - E-TOUCH	1	1	300	147	80
ChantierMAG_008	12/10/2010 22:00	001	Mario	TIG AC - Stans - HF - E-TOUCH	1	1	300	178	80
ChantierMAG_009	12/10/2010 22:00	001	Mario	TIG AC - Stans - HF - E-TOUCH	1	1	300	147	80
ChantierMAG_010	12/10/2010 22:00	001	Mario	TIG AC - Stans - HF - E-TOUCH	1	1	300	178	80
ChantierMAG_011	12/10/2010 22:00	001	Mario	TIG AC - Stans - HF - E-TOUCH	1	1	300	147	80
ChantierMAG_012	12/10/2010 22:00	001	Mario	TIG AC - Stans - HF - E-TOUCH	1	1	300	178	80
ChantierMAG_013	12/10/2010 22:00	001	Mario	TIG AC - Stans - HF - E-TOUCH	1	1	300	147	80
ChantierMAG_014	12/10/2010 22:00	001	Mario	TIG AC - Stans - HF - E-TOUCH	1	1	300	178	80
ChantierMAG_015	12/10/2010 22:00	001	Mario	TIG AC - Stans - HF - E-TOUCH	1	1	300	147	80
ChantierMAG_016	12/10/2010 22:00	001	Mario	TIG AC - Stans - HF - E-TOUCH	1	1	300	178	80
ChantierMAG_017	12/10/2010 22:00	001	Mario	TIG AC - Stans - HF - E-TOUCH	1	1	300	147	80
ChantierMAG_018	12/10/2010 22:00	001	Mario	TIG AC - Stans - HF - E-TOUCH	1	1	300	178	80
ChantierMAG_019	12/10/2010 22:00	001	Mario	TIG AC - Stans - HF - E-TOUCH	1	1	300	147	80
ChantierMAG_020	12/10/2010 22:00	001	Mario	TIG AC - Stans - HF - E-TOUCH	1	1	300	178	80

Die Sicherung dieser Informationen ist möglich durch einen Export der Daten auf einen USB-Stick. Die Daten im Format CSV können in einem Tabellenkalkulationsprogramm (Microsoft Excel®, Calc OpenOffice®, etc.) ausgewertet werden.

ENERGIE-MODUS

Dieser Modus wurde entwickelt, um reproduzierbare Schweißergebnisse unter gleichbleibenden Bedingungen mit Hilfe einer «DMOS» zu gewährleisten. Geregelt werden: Der Wärmekoeffizient gemäß der zugrunde gelegten Norm: 1 für ASME oder 0,8 für die europäische Norm. Die angezeigte Energie wird berechnet unter Berücksichtigung dieses Koeffizienten.

FEHLER, URSACHEN, LÖSUNGEN

SYMPTOME	MÖGLICHE URSACHEN	LÖSUNGEN
Der Schweißdrahtvorschub ist nicht konstant.	Partikel verstopfen die Öffnung	Reinigen Sie das Kontaktrohr oder ersetzen Sie es.
	Der Draht rutscht in den Drahtführungsrollen.	Fügen Sie Antihafmittel hinzu.
	Eine Drahtführungsrolle rutscht.	Prüfen Sie den Sitz der Drahtführungsrollenschraube.
	Das Brennerkabel ist verwickelt.	Das Brennerkabel muss möglichst gerade sein.
Der Drahtvorschubmotor funktioniert nicht.	Spulenbremse oder Drahtführungsrollen zu fest.	Lösen Sie die Bremse und die Drahtführungsrollen.
Falscher Drahtvorschub.	Schmutzige oder beschädigte Drahtführungsseele.	Reinigen oder ersetzen Sie es.
	Fehlende Passfeder bei den Drahtführungsrollen	Ergänzen Sie die fehlende Passfeder im Gehäuse.
	Spulenbremse zu fest angezogen.	Lösen Sie die Bremse.
Kein Strom oder falscher Schweißstrom.	Falscher Netzanschluss.	Kontrollieren Sie den Anschluss der Steckdose und überprüfen Sie, ob die Steckdose richtig versorgt ist.
	Falscher Masseanschluss.	Prüfen Sie das Massekabel (Anschluss und Zustand der Masseklemme).
	Keine Leistung.	Prüfen Sie den Brennertaster.
Der Draht reibt sich auf den Drahtführungsrollen ab.	Zerdrückter Drahtführungsmantel.	Prüfen Sie die Drahtseele und den Brennerkörper.
	Draht stockt im Brenner.	Ersetzen Sie oder reinigen Sie den Brenner.
	Kein Kapillarrohr.	Prüfen Sie, ob das Kapillarrohr vorhanden ist.
	Drahtgeschwindigkeit zu hoch.	Drahtgeschwindigkeit reduzieren
Poröse Schweißnaht.	Gasdurchfluss zu niedrig.	"Einstellbereich von 15 bis 20l/min. Reinigen Sie das Basismetall."
	Gasflasche leer.	Diese ersetzen
	Schlechte Gasqualität.	Das Gas ersetzen.
	Belüftung oder Einfluss des Windes.	Vermeiden Sie Luftzug und schützen Sie den Schweißbereich.
	Verstopfte Gasdüse.	Reinigen oder ersetzen Sie die Gasdüse.
	Schlechte Drahtqualität.	Nutzen Sie nur zum MIG/MAG-Schweißen geeigneten Draht.
	Werkstück nicht ausreichend vorbereitet (Rost usw.)	Reinigen Sie das Werkstück vor dem Schweißen.
Das Gas ist nicht angeschlossen	Prüfen Sie, ob das Gas an das Gerät angeschlossen ist.	
Starke Funkenbildung.	Lichtbogen-Spannung zu niedrig oder zu hoch.	Siehe Schweiß-Parameter.
	Falscher Masseanschluss.	Die Masseklemme am Werkstück anschließen.
	Schutzgasmenge zu niedrig.	Stellen Sie den Gasdurchfluss ein.
Kein Gas am Ausgang des Brenners	Falscher Gasanschluss	Prüfen Sie die Gasanschlüsse Prüfen Sie, ob das Gasventil richtig funktioniert.
Fehler bei Kalibrierung	Fehler bei der Kalibrierung. Diese wurde abgebrochen und kann wiederholt werden.	Versuchen Sie eine neue Kalibrierung.
Fehler beim Download	Die Daten auf die SD-Karte sind falsch oder beschädigt.	Prüfen Sie Ihre Daten.

Backup-Problem	Alle Speicherplätze sind belegt.	Sie müssen Programme löschen. Die Anzahl an Speicherplätzen ist auf 500 beschränkt.
Automatisches Löschen der JOBs.	Manche JOBs wurden gelöscht, weil sie mit den neuen Synergien nicht mehr kompatibel waren.	-
Fehler bei der Erkennung des Push Pull Brenners.	-	Prüfen Sie den Anschluss Ihres Push Pull Brenners.
Fehler beim USB-Stick	Kein JOB auf dem USB-Stick entdeckt	-
	Kein Speicher mehr frei	Geben Sie Speicher auf dem USB-Stick frei.
Datei-Problem	Die Datei "..." entspricht nicht den heruntergeladenen Synergien des Produktes	Die Datei wurde mit Synergien erstellt, die nicht in der Maschine sind.
Batterie	Die Batterie scheint leer zu sein.	Wechseln Sie die Batterie auf der Rückseite des Bedienfelds.
Lüfterstörung	Der Lüfter dreht sich nicht in der richtigen Geschwindigkeit.	Schalten das Gerät aus, prüfen und starten Sie es neu.
Überspannungswarnung	-	Prüfen Sie Ihre Elektroanlage.
Unterspannungswarnung	-	Prüfen Sie Ihre Elektroanlage.
Problem beim Starten des Schweißvorgang	-	Prüfen Sie, dass der Drahtdurchfluss genügend ist und auch Ihre elektrische Anlage.

MIT BEWEGLICHEN KOMPONENTEN ZUSAMMENHÄNGENDEN VERLETZUNGSGEFAHR



Drahtvorschubkoffer verfügen über bewegliche Komponenten, die die Hände, Haare, Kleidungsstücke oder Werkzeuge erfassen und von daher Verletzungen verursachen können!

- Nicht in rotierende oder bewegliche Bauteile oder Antriebsteile greifen!
- Achten Sie darauf, dass Gehäuse- und Schutzdeckel während des Betriebs geschlossen bleiben!
- Tragen Sie weder beim Einlegen des Drahts noch beim Wechseln der Drahtspule Handschuhe.

GARANTIE

Die Garantieleistung des Herstellers erfolgt ausschließlich bei Fabrikations- oder Materialfehlern, die binnen 24 Monate nach Kauf angezeigt werden (Nachweis Kaufbeleg).

Die Garantieleistung erfolgt nicht bei:

- Durch Transport verursachten Beschädigungen.
- Normalem Verschleiß der Teile (z.B. : Kabel, Klemmen, usw.) sowie Gebrauchsspuren.
- Von unsachgemäßem Gebrauch verursachten Defekten (Sturz, harte Stöße, Demontage).
- Durch Umwelteinflüsse entstandene Defekte (Verschmutzung, Rost, Staub).

Die Reparatur erfolgt erst nach Erhalt einer schriftlichen Akzeptanz (Unterschrift) des zuvor vorgelegten Kostenvoranschlages durch den Besteller. Im Fall einer Garantieleistung trägt GYS ausschließlich die Kosten für den Rückversand an den Fachhändler.

ADVERTENCIAS - NORMAS DE SEGURIDAD

CONSIGNA GENERAL



Estas instrucciones se deben leer y comprender antes de toda operación.
 Toda modificación o mantenimiento no indicado en el manual no se debe llevar a cabo.

Todo daño físico o material debido a un uso no conforme con las instrucciones de este manual no podrá atribuírse al fabricante. En caso de problema o de incertidumbre, consulte con una persona cualificada para manejar correctamente el aparato.

ENTORNO

Este material se debe utilizar solamente para realizar operaciones de soldadura dentro de los límites indicados en el aparato y el manual. Se deben respetar las instrucciones relativas a la seguridad. En caso de uso inadecuado o peligroso, el fabricante no podrá considerarse responsable.

La instalación se debe hacer en un local sin polvo, ni ácido, ni gas inflamable u otras sustancias corrosivas incluso donde se almacene el producto. Hay que asegurarse de que haya una buena circulación de aire cuando se esté utilizando.

Zona de temperatura :

Uso entre -10 y +40°C (+14 y +104°F).

Almacenado entre -20 y +55°C (-4 y 131°F).

Humedad del aire :

Inferior o igual a 50% a 40°C (104°F).

Inferior o igual a 90% a 20°C (68°F).

Altitud:

Hasta 1000 m por encima del nivel del mar (3280 pies).

PROTECCIÓN INDIVIDUAL Y DE LOS OTROS

Para protegerse de quemaduras y de radiaciones, lleve ropas sin solapas, aislantes, secos, ignífugos y en buen estado que cubran todo el cuerpo.



Para protegerse de quemaduras y de radiaciones, lleve ropas sin solapas, aislantes, secos, ignífugos y en buen estado que cubran todo el cuerpo.



Utilice guantes que aseguren el aislamiento eléctrico y térmico.



Utilice una protección de soldadura y/o una capucha de soldadura de un nivel de protección suficiente (variable según aplicaciones). Protéjase los ojos durante operaciones de limpieza. Las lentillas de contacto están particularmente prohibidas.

A veces es necesario delimitar las zonas mediante cortinas ignífugas para proteger la zona de soldadura de los rayos del arco, proyecciones y de residuos incandescentes.

Informe a las personas en la zona de soldadura de que no miren los rayos del arco ni las piezas en fusión y que lleven ropas adecuadas para protegerse.



Utilice un casco contra el ruido si el proceso de soldadura alcanza un nivel de ruido superior al límite autorizado (así como cualquier otra persona que estuviera en la zona de soldadura).

Las manos, el cabello y la ropa deben estar a distancia de las partes móviles (ventilador).

No quite nunca el cárter del grupo de refrigeración del aparato estando bajo tensión, el fabricante no podrá ser considerado responsable en caso de accidente.



Las piezas soldadas están caliente y pueden provocar quemaduras durante su manipulación. Cuando se hace un mantenimiento de la antorcha o portaelectrodos, se debe asegurar que esta esté lo suficientemente fría y espere al menos 10 minutos antes de toda intervención. El grupo de refrigeración se debe encender cuando se utilice una antorcha refrigerada por líquido para que el líquido no pueda causar quemaduras.

Es importante asegurar la zona de trabajo antes de dejarla para proteger las personas y los bienes materiales.

HUMOS DE SOLDADURA Y GAS



El humo, el gas y el polvo que se emite durante la soldadura son peligrosos para la salud. Hay que prever una ventilación suficiente y en ocasiones puede ser necesario un aporte de aire. Una máscara de aire puede ser una solución en caso de aireación insuficiente.

Compruebe que la aspiración es eficaz controlándola conforme a las normas de seguridad.

Atención, la soldadura en los lugares de pequeñas dimensiones requiere una vigilancia a distancia de seguridad. La soldadura de algunos materiales que contengan plomo, cadmio, zinc, mercurio o berilio pueden ser particularmente nocivos. Desengrase las piezas antes de soldarlas.

Las botellas se deben colocar en locales abiertos o bien aireados. Se deben colocar en posición vertical y sujetadas con un soporte o sobre un carro. La soldadura no se debe efectuar cerca de grasa o de pintura.

RIESGO DE FUEGO Y DE EXPLOSIÓN



Proteja completamente la zona de soldadura, los materiales inflamables deben alejarse al menos 11 metros. Cerca de la zona de operaciones de soldadura debe haber un anti-incendios.

Atención a las proyecciones de materiales calientes o chispas incluso a través de las fisuras. Pueden generar un incendio o una explosión.

Aleje las personas, objetos inflamables y contenedores a presión a una distancia de seguridad suficiente.

La soldadura en contenedores o tubos cerrados está prohibida y en caso de que estén abiertos se les debe vaciar de cualquier material inflamable o explosivo (aceite, carburante, residuos de gas...).

Las operaciones de pulido no se deben dirigir hacia la fuente de energía de soldadura o hacia materiales inflamables.

BOTELLAS DE GAS



El gas que sale de las botella puede ser una fuente de sofocamiento en caso de concentración en el espacio de soldadura (comprobar bien).

El transporte de este se debe hacer con toda seguridad: botellas cerradas y el aparato apagado. Se deben colocar verticalmente y sujetadas con un soporte para limitar el riesgo de caída.

Cierre la botella entre dos usos. Atención a las variaciones de temperatura y a las exposiciones al sol.

La botella no debe entrar en contacto con una llama, un arco eléctrico, una antorcha, una pinza de masa o cualquier otra fuente de calor o de incandescencia.

Manténgalas alejadas de los circuitos eléctricos y del circuito de soldadura y no efectúe nunca una soldadura sobre una botella a presión.

Cuidado al abrir la válvula de una botella, hay que alejar la cabeza de la válvula y asegurarse de que el gas utilizado es el apropiado para el proceso de soldadura.

SEGURIDAD ELÉCTRICA



La red eléctrica utilizada de tener imperativamente una conexión a tierra. Utilice el tamaño de fusible recomendado sobre la tabla de indicaciones.

Una descarga eléctrica puede ser una fuente de accidente grave directo o indirecto, incluso mortal.

No toque nunca las partes bajo tensión tanto en el interior como en el exterior del generador de corriente cuando este está encendido (antorchas, pinzas, cables, electrodos) ya que están conectadas al circuito de soldadura.

Antes de abrir el aparato, es necesario desconectarlo de la red eléctrica y esperar dos minutos, para que el conjunto de los condensadores se descarguen.

No toque al mismo tiempo la antorcha o el portaelectrodos y la pinza de masa.

Cambie los cables y antorcha si estos están dañados, acudiendo a una persona cualificada. Dimensione la sección de los cables de forma adecuada a la aplicación. Utilizar siempre ropas secas y en buen estado para aislarse del circuito de soldadura. Lleve zapatos aislantes, sin importar el lugar donde trabaje.

INSTALACIÓN DE LA BOBINA Y CARGA DEL HILO



Aislamiento del soldador al arco respecto a la tensión de soldadura.

No todas las piezas activas del circuito de corriente de soldadura se pueden proteger contra el contacto directo. El soldador debe, por consiguiente, contrarrestar los riesgos mediante un comportamiento que siga las normas de seguridad. Incluso el contacto con una tensión baja puede sorprender y, en consecuencia, provocar un accidente.

- Lleve equipo de protección seco e intacto (zapatos con suela de caucho, guantes de protección de soldador en cuero sin remaches ni grapas).
- Evite el contacto directo con las tomas de conexión o conectores no aislados!
- Coloque siempre las antorcha de soldadura o el portaelectrodo sobre una superficie aislada!



Riesgo de quemaduras en la conexión de corriente de soldadura!

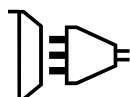
Si las conexiones de corriente de soldadura no se bloquean correctamente, los conectores y los cables se pueden calentar y provocar quemaduras en caso de contacto!

- Compruebe regularmente las conexiones de corriente de soldadura y bloquéelas si fuera necesario girándolas hacia la derecha.

CLASIFICACIÓN CEM DEL MATERIAL



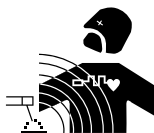
Este aparato de Clase A no está previstos para ser utilizado en un lugar residencial donde la corriente eléctrica está suministrada por la red eléctrica pública de baja tensión. En estos lugares puede encontrar dificultades a nivel de potencia para asegurar una compatibilidad electromagnética, debido a las interferencias propagadas por conducción y por radiación con frecuencia radioeléctrica.



Este material no se ajusta a la norma CEI 61000-3-12 y está destinado a ser usado en redes de baja tensión privadas conectadas a la red pública de alimentación de media y alta tensión. En una red eléctrica pública de baja tensión, es responsabilidad del instalador o del usuario del material asegurarse, si fuera necesario consultando al distribuidor, de que el aparato se puede conectar.



EMISIONES ELECTROMAGNÉTICAS



La corriente eléctrica causa campos electromagnéticos (EMF) localizados al pasar por cualquier conductor. La corriente de soldadura produce un campo electromagnético alrededor del circuito de soldadura y del material de soldadura.

Los campos electromagnéticos EMF pueden alterar algunos implantes médicos, como los estimuladores cardíacos. Se deben tomar medidas de protección para personas con implantes médicos. Por ejemplo, restricciones de acceso para las visitas o una evaluación de riesgo individual para los soldadores.

Todos los soldadores deberían utilizar los procedimientos siguientes para minimizar la exposición a los campos electromagnéticos que provienen del circuito de soldadura:

- Coloque los cables de soldadura juntos - fíjelos con una brida si es posible;
- Coloque su torso y su cabeza lo más lejos posible del circuito de soldadura;
- No enrolle nunca los cables de soldadura alrededor de su cuerpo;
- No coloque su cuerpo entre los cables de soldadura. Mantenga los dos cables de soldadura sobre el mismo lado de su cuerpo;
- conecte el cable a la pieza lo más cerca posible de zona a soldar;
- no trabaje junto al generador, no se siente sobre este, ni se coloque muy cerca de este.
- no suelde cuando transporte el generador de soldadura o la devanadera.



Las personas con marcapasos deben consultar un médico antes de utilizar este aparato.

La exposición a los campos electromagnéticos durante la soldadura puede tener otros efectos sobre la salud que se desconocen hasta ahora.

RECOMENDACIONES PARA EVALUAR LA ZONA Y LA INSTALACIÓN DE SOLDADURA

Generalidades

El usuario se responsabiliza de instalar y usar el aparato siguiendo las instrucciones del fabricante. Si se detectan alteraciones electromagnéticas, el usuario debe resolver la situación siguiendo las recomendaciones del manual de usuario o consultando el servicio técnico del fabricante. En algunos casos, esta acción correctiva puede ser tan simple como una conexión a tierra del circuito de soldadura. En otros casos, puede ser necesario construir una pantalla electromagnética alrededor de la fuente de corriente de soldadura y de la pieza entera con filtros de entrada. En cualquier caso, las perturbaciones electromagnéticas deben reducirse hasta que no sean nocivas.

Evaluación de la zona de soldadura

Antes de instalar el aparato de soldadura al arco, el usuario deberá evaluar los problemas electromagnéticos potenciales que podría haber en la zona donde se va a instalar. Lo que se debe tener en cuenta:

- la presencia, encima, abajo y en los laterales del material de soldadura al arco de otros cables de red eléctrica, control, de señalización y de teléfono;
- receptores y transmisores de radio y televisión;
- ordenadores y otros materiales de control;
- material crítico, por ejemplo, protección de material industrial;
- la salud de personas cercanas, por ejemplo, que lleven estimuladores cardíacos o aparatos de audición;
- material utilizado para el calibrado o la medición;
- la inmunidad de los otros materiales presentes en el entorno.

El usuario deberá asegurarse de que los aparatos del local sean compatibles entre ellos. Ello puede requerir medidas de protección complementarias;

- la hora del día en el que la soldadura u otras actividades se ejecutan.

La dimensión de la zona conjunta a tomar en cuenta depende de la estructura del edificio y de las otras actividades que se lleven a cabo en el lugar. La zona se puede extender más allá de los límites de las instalaciones.

Evaluación de la instalación de soldadura

Además de la evaluación de la zona, la evaluación de las instalaciones de soldadura al arco puede servir para determinar y resolver los problemas de alteraciones. Conviene que la evaluación de las emisiones incluya las medidas hechas en el lugar como especificado en el Artículo 10 de la CISPR 11:2009. Las medidas hechas en el lugar pueden permitir al mismo tiempo confirmar la eficacia de las medidas de mitigación.

RECOMENDACIONES SOBRE LOS MÉTODOS DE REDUCCIÓN DE EMISIONES ELECTROMAGNÉTICAS

a. Red eléctrica pública: conviene conectar el equipo de soldadura a la red eléctrica pública según las recomendaciones del fabricante. Si se produjeran interferencias, podría ser necesario tomar medidas de prevención suplementarias como el filtrado de la red pública de alimentación eléctrica. Se recomienda apantallar el cable de red eléctrica en un conducto metálico o equivalente para material de soldadura instalado de forma fija. Conviene asegurar la continuidad eléctrica del apantallado sobre toda la longitud. Se recomienda conectar el cable apantallado al generador de soldadura para asegurar un buen contacto eléctrico entre el conducto y la fuente de soldadura.

b. Mantenimiento del material de soldadura al arco: conviene que el material de soldadura al arco esté sometido a un mantenimiento regular según las recomendaciones del fabricante. Los accesos, aperturas y carcasas metálicas estén correctamente cerradas cuando se utilice el material de soldadura al arco. El material de soldadura al arco no se debe modificar de ningún modo, salvo modificaciones y ajustes mencionados en el manual de instrucciones del fabricante. Se recomienda, en particular, que los dispositivos de cebado y de estabilización de arco se ajusten y se les haga un mantenimiento siguiendo las recomendaciones del fabricante.

c. Cables de soldadura: Conviene que los cables sean lo más cortos posible, colocados cerca y a proximidad del suelo sobre este.

d. Conexión equipotencial: Se recomienda comprobar los objetos metálicos de la zona de alrededor que pudieran crear un paso de corriente. En cualquier caso, los objetos metálicos junto a la pieza que se va a soldar incrementan el riesgo del operador a sufrir descargas eléctricas si toca estos elementos metálicos y el hilo a la vez. Conviene aislar al operador de esta clase de objetos metálicos.

e. Conexión a tierra de la pieza a soldar: Cuando la pieza a soldar no está conectada a tierra para la seguridad eléctrica o debido a su dimensiones y lugar, como es el caso, por ejemplo de carcasas metálicas de barcos o en la carpintería metálica de edificios, una conexión a tierra de la pieza puede reducir en algunos casos las emisiones. Conviene evitar la conexión a tierra de piezas que podrían incrementar el riesgo de heridas para los usuarios o dañar otros materiales eléctricos. Si fuese necesario, conviene que la conexión a tierra de la pieza a soldar se haga directamente, pero en algunos países no se autoriza este conexión directa, por lo que conviene que la conexión se haga con un condensador apropiado seleccionado en función de la normativa nacional.

f. Protección y blindaje: La protección y el blindaje selectivo de otros cables y materiales de la zona puede limitar los problemas de alteraciones. La protección de toda la zona de soldadura puede ser necesaria para aplicaciones especiales.

TRANSPORTE Y TRÁNSITO DE LA FUENTE DE CORRIENTE DE SOLDADURA

El (los) mango (s) no se debe (deben) considerar un modo para realizar la suspensión del producto.

No utilice los cables o la antorcha para desplazar el aparato. Se debe desplazar en posición vertical.

No transporte el generador de corriente por encima de otras personas u objetos.

No eleve una botella de gas y el generador al mismo tiempo. Sus normas de transporte son distintas. Es preferible quitar la bobina antes de elevar o transportar el generador.

INSTALACIÓN DEL MATERIAL

- La fuente de corriente de soldadura se debe colocar sobre una superficie cuya inclinación máxima sea 10°.
 - Coloque la máquina en una zona lo suficientemente amplia para airearla y acceder a los comandos.
 - No utilice en un entorno con polvos metálicos conductores.
 - La máquina debe ser protegida de la lluvia y no se debe exponer a los rayos del sol.
 - El material tiene el grado de protección IP23S, es decir, :
 - protección contra el acceso a partes peligrosas de sólidos con diámetros >12,5 mm y,
 - protección contra la lluvia dirigida a 60° de la vertical cuando las partes móviles del dispositivo no están todavía en funcionamiento.
- Por lo tanto, este equipo puede almacenarse en el exterior de acuerdo con la clase de protección IP23S.
- Los cables de alimentación, de prolongación y de soldadura deben estar completamente desenrollados para evitar cualquier sobrecalentamiento.



El fabricante no asume ninguna responsabilidad respecto a daños provocados a personas y objetos debido a un uso incorrecto y peligroso de este aparato.



Las corrientes vagabundas de soldadura pueden destruir los conductores de tierra, dañar el equipo y los dispositivos eléctricos y provocar el calentamiento de los componentes, pudiendo causar un incendio.

- Todas las conexiones de soldadura deben conectarse con firmeza, compruebe con regularidad.
- Asegúrese de que la fijación de la pieza es sólida y sin problemas eléctricos.
- Fije o deje en suspensión todos los elementos conductores de electricidad de la fuente de soldadura como el chasis, carrito y los sistemas de elevado para que estén aislados.
- No coloque otros equipos como taladros, aparatos de afilado, etc sobre la fuente de soldadura, el carrito o los sistemas de elevado sin que estén aislados.
- Coloque siempre las antorcha de soldadura o los portaelectrodos sobre una superficie aislada cuando no estén siendo utilizados.

MANTENIMIENTO / CONSEJOS



- El mantenimiento sólo debe realizarlo un personal cualificado. Se aconseja efectuar un mantenimiento anual.
- Corte el suministro eléctrico, luego desconecte el enchufe y espere 2 minutos antes de trabajar sobre el aparato. En su interior, la tensión y la intensidad son elevadas y peligrosas.

- De forma regular, quite el capó y desempolve con un soplador de aire. Aproveche la ocasión para pedir a un personal cualificado que compruebe que las conexiones eléctricas estén bien en sitio con una herramienta aislada.
- Compruebe regularmente el estado del cable de alimentación. Si el cable de alimentación está dañado, debe ser sustituido por el fabricante, su servicio post-venta o una persona con cualificación similar, para evitar cualquier peligro.
- Deje los orificios del equipo libres para la entrada y la salida de aire.
- No utilice este generador de corriente para deshelar cañerías, recargar baterías/acumuladores o arrancar motores.

INSTALACIÓN - FUNCIONAMIENTO DEL PRODUCTO

Solo el personal experimentado y habilitado por el fabricante puede efectuar la instalación. Durante la instalación, asegúrese que el generador está desconectado de la red eléctrica. Las conexiones en serie o en paralelo del generador están prohibidas.

DESCRIPCIÓN

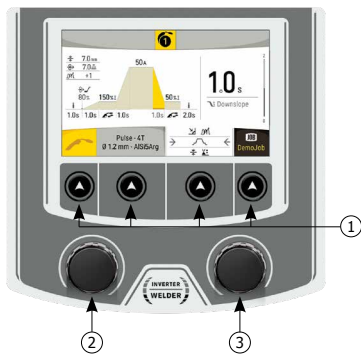
El AUTOPULSE es un puesto de soldadura semiautomático «sinérgico» ventilado «sinérgico» para soldadura (MIG o MAG). Se recomienda para la soldadura de aceros, aceros inoxidable, aluminio y soldadura fuerte. Su ajuste es sencillo y rápido gracias a su modo «sinérgico» integrado.

DESCRIPCIÓN DEL MATERIAL (FIG-1)

- | | |
|------------------------------------|---------------------------------------|
| 1- Cable de alimentación eléctrica | 9- Inversor puga gas y avance de hilo |
| 2- Conmutador ON / OFF | 10- Conector USB |
| 3- Conector de gas T1/PP | 11- IHM (Interfaz Hombre-Máquina) |
| 4- Conector de gas T2/SPG* | 12- Conector Push Pull (PP) |
| 5- Conector de gas T3 | 13- Conector Spool Gun (SPG*) |
| 6- Portabotellas | 14- Conector de polaridad negativa |
| 7- Soporte bobina 1, 2 et 3 | 15- Conector Euro T1 o PP |
| 8- Motodevanadera | 16- Conector Euro T2 o SPG |
| | 17- Conector Euro T3 |

*No disponible para el modelo 208/240V

INTERFAZ HOMBRE-MÁQUINA (IHM)



- 1- Teclas de acceso a los diferentes menús y parámetros
- 2- Pantalla izquierda de la rueda de ajuste
- 3- Perilla derecha de ajuste de la pantalla

RED ELÉCTRICA - PUESTA EN MARCHA

- El modelo de 400 V se suministra con una toma de 16 A tipo EN 60309-1 y sólo puede utilizarse en una instalación eléctrica trifásica de 400 V (50-60 Hz) de cuatro hilos con un neutro conectado a tierra.
 - El modelo de 208/240V se suministra sin enchufe y sólo debe utilizarse en un sistema eléctrico trifásico de cuatro cables de 200-240V (50-60 Hz) con un neutro conectado a tierra.
- La corriente efectiva absorbida (I_{1eff}) está señalada sobre el equipo para condiciones de uso máximas. Compruebe que la alimentación y sus protecciones (fusible y/o disyuntor) sean compatibles con la corriente necesaria durante su uso. En ciertos países puede ser necesario cambiar la toma de corriente para condiciones de uso máximas.
- El modelo de 400 V funciona sobre una tensión eléctrica de 400V +/- 15%. Se pone en protección si la tensión de la red eléctrica es inferior a 330V_{eff} o superior a 490V_{eff} (un código de fallo aparece en la pantalla del teclado).
 - El modelo de 208/240V funciona sobre una tensión eléctrica de 220V - 15% +20%. Se pone en protección si la tensión de la red eléctrica es inferior a 185V_{eff} o superior a 270V_{eff} (un código de fallo aparece en la pantalla del teclado).
 - La puesta en marcha se efectúa rotando el conmutador de encendido/apagado (2 - FIG 1) sobre la posición I, y el apagado se hace rotándolo sobre la posición 0. **¡Atención! No interrumpa nunca la alimentación eléctrica cuando esté en uso.**

CONEXIÓN SOBRE GRUPO ELECTRÓGENO

Esta fuente de energía puede funcionar con grupos electrógenos siempre y cuando la potencia auxiliar responda a las exigencias siguientes:

- Para el modelo de 400 V: La tensión debe ser alterna, su valor RMS debe ser de 400V +/- 15%, y la tensión de cresta inferior a 700V,
- Para el modelo de 208/240 V: La tensión debe ser alterna, su valor RMS debe ser de 220V - 15% +20%, y la tensión de pico inferior a 375V,
- La frecuencia debe estar entre 50 y 60 Hz.

Es imperativo comprobar estas condiciones, ya que muchos grupos electrógenos producen picos de alta tensión que pueden dañar el generador de corriente de soldadura.

USO DE PROLONGADOR ELÉCTRICO

Todos los prolongadores deben tener un tamaño de sección apropiados a la tensión del aparato. Utilice un prolongador que se ajuste a las normativas nacionales.

Tensión de entrada	Sección de la prolongación (Longitud <45m)
400 V	2.5 mm ²
208/240V	4 mm ² (AWG 12)

SOLDADURA SEMI-AUTOMÁTICA CON ACERO / ACERO INOXIDABLE (MODO MAG)

El AUTOPULSE puede soldar alambre de acero y de acero inoxidable de Ø 0,8 a 1,0 mm (II-A). El equipo está entregado de origen para funcionar con hilo de acero de 1,0 mm (rodillo Ø 0,8/1,0). El tubo de contacto, la ranura del rodillo y la funda de la antorcha están diseñados para esta aplicación.

La utilización en modo acero requiere un gas específico para la soldadura (Ar+CO₂). La proporción de CO₂ puede variar según el tipo de gas utilizado. Para el acero inoxidable, utilice una mezcla de 2% de CO₂. Al soldar con CO₂ puro, es necesario conectar un dispositivo de precalentamiento de gas a la botella de gas. Para requerimientos específicos de gas, por favor contacte a su distribuidor de gas. El caudal de gas de acero se sitúa entre 8 y 15 litros / minuto según el ambiente. Las sinergias en el modo de pulso están optimizadas para un flujo de gas de entre 12 y 15 litros / minuto. Para medir el flujo de gas en la salida de la antorcha, puede utilizar el caudalímetro opcional (ref. 053939).

SOLDADURA SEMI-AUTOMÁTICA CON ALUMINIO (MODO MIG)

AUTOPULSE puede soldar alambre de aluminio de Ø 0,8 a 1,2 mm (II-B).

El uso en aluminio requiere un gas específico de argón puro (Ar). Para la elección del gas, pida consejo a un distribuidor. El caudal de gas para el acero está entre 15 y 20 L/min según el entorno y la experiencia del soldador. Las sinergias en el modo de pulso están optimizadas para un flujo de gas de entre 12 y 15 litros / minuto.

Estas son las diferencias entre la utilización en acero y en aluminio:

- Rodillos: utilice rodillos específicos para la soldadura de aluminio.
- Coloque una presión mínima en los rodillos de la motodevanadera para no aplastar el hilo.
- Utilice el tubo capilar (destinado al guiado de hilo entre los rodillos de la motodevanadera y el conector EURO) sólo para la soldadura de acero y acero inoxidable.
- Utilice una antorcha especial aluminio. La antorcha de aluminio posee una funda de teflón que reduce las fricciones. ¡NUNCA corte la funda a ras del empalme! Esta funda sirve para guiar el hilo desde los rodillos.
- Tubo contacto: utilice un tubo de contacto ESPECIAL aluminio adaptado al diámetro de hilo.



Cuando se utiliza la cubierta roja o azul (soldadura de aluminio), se recomienda utilizar el accesorio 90950. (II-C). Esta guía de funda de acero inoxidable mejora el centrado de la funda y facilita el caudal de hilo.



Vídeo

SOLDADURA SEMIAUTOMÁTICA CON CUSI Y CUAL (MODO BRASEADO)

AUTOPULSE puede soldar alambre de CuSi y CuAl de Ø 0,8 a 1,0 mm.

Del mismo modo que en acero, el tubo capilar se debe colocar y se debe utilizar una antorcha con funda acero. En el caso del braseado, hay que utilizar argón puro (Ar). También se puede utilizar una vaina de carbono sin tubo capilar como en el caso del aluminio.

INSTALACIÓN DE LA BOBINA Y CARGA DEL HILO (III)

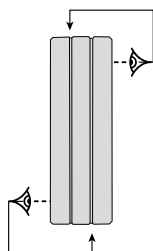
- Quite la boquilla de la antorcha (III-FIG), así como el tubo de contacto (III-FIG).
- Abra la trampilla del aparato.

III-A :

- Coloque la bobina sobre su soporte :
- Tenga en cuenta la lengüeta de arrastre del soporte de la bobina. Para instalar una bobina de 200 mm, apriete el soporte de bobina al máximo.
- Ajuste el freno (III-2) para evitar que la inercia de la bobina enrede el hilo cuando se pare la soldadura. Evite apretar demasiado, pues podría provocar un sobrecalentamiento del motor.

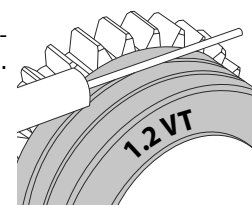
III-B :

- Coloque los rodillos adaptados al uso. Los rodillos suministrados son de acero de doble ranura (0,8/1,0) y de aluminio (1,0/1,2).



- Compruebe la marca en el rodillo para asegurarse de que los rodillos son adecuados para el diámetro del alambre y el material del alambre (para un alambre de Ø 1,2, utilice la ranura de Ø 1,2).
- Utilice rodillos con ranura en V para acero y otros alambres duros.
- Use rodillos con ranura en U para alambres de aluminio y otras aleaciones blandas.

↖ : inscripción visible en el rodillo (ejemplo: 1.2 VT)
 → : ranura a utilizar



III-C :

Para cambiar el hilo, proceda como sigue:

- Desafloje la ruedecilla (FIG-3, 4) al máximo, bájela, inserte el hilo, cierre la devanadera y apriete los rodillos según las indicaciones.
- Accione el motor apretando el gatillo de la antorcha o el inversor (FIG 1 - nº9) sobre la posición de cambio de hilo.
- Saque el hilo aproximadamente 5 cm de la antorcha, luego coloque en el extremo de la antorcha el tubo de contacto adecuado al hilo utilizado (FIG-3, E), y la boquilla (FIG-3, F).

Atención :



- Una funda demasiado estrecha puede provocar problemas de devanado y un sobrecalentamiento del motor.
- El conector de la antorcha debe estar igualmente bien apretado para evitar su calentamiento.
- Compruebe que ni el hilo ni la bobina toquen la mecánica del aparato, de lo contrario habría peligro de cortocircuito.

CONEXIÓN GAS

- Monte un manorreductor adaptado sobre la botella de gas. Conéctelo al equipo con el conducto incluido. Ponga las 2 abrazaderas de fijación para evitar fugas.

- Asegúrese de que la botella de gas esté bien mantenida, respetando la fijación de la cadena al generador.

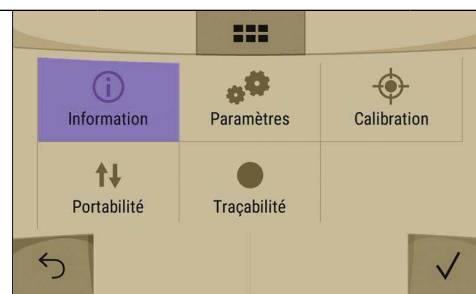
- Ajuste el caudal de gas ajustando la ruedecilla de ajuste situada en el manorreductor.

NB : para facilitar el ajuste del caudal de gas, accione los rodillos apoyando sobre el gatillo de la antorcha (afloje la ruedecilla de la motodevanadera para que no arrastre hilo). Presión máxima de gas: 0.5 MPa (5 bars).

ORGANIZACIÓN GENERAL DE LA INTERFAZ

Ajuste de parámetros

- **Información:** toda la información del producto se recopila allí (Modelo, N/S.....).
- **Ajustes:** se combinan los ajustes avanzados del producto (modo de visualización, nombre del dispositivo, idioma...)
- **Calibración:** permite iniciar la calibración de la velocidad de las bobinas motorizadas.
- **Portabilidad:** permite cargar o descargar JOBS desde una llave USB así como la configuración de la máquina.
- **Trazabilidad:** permite iniciar la copia de seguridad de todos los cordones de soldadura así como su exportación en una llave USB. (Modo Experto/Avanzado).



Proceso: corresponde a la interfaz del proceso de soldadura en curso:

- 1 Parámetro de proceso: permite la configuración del proceso,
- 2 En las diferentes ventanas de ajuste,
- 3 JOB: permite acceder a los diferentes modos de recordatorio de JOB.

Parámetros del procedimiento: corresponde a la ventana de ajuste de parámetros del proceso:

- **MIG-MAG :** Par material/gas (parámetros de soldadura sinérgicos), diámetro del hilo, proceso de soldadura (manual, Dynamic STD, etc.), modo de disparo.

Energía : configuración del modo de energía, desarrollado para soldar con control de energía supervisado por un DMOS (ver capítulo «MODO DE ENERGÍA»).

JOB : corresponde a la ventana de modos de recuperación de programas:

- JOB : crear, guardar, borrar y recuperar JOB.
- QUICKLOAD : programables JOB al gatillo fuera de soldadura.

SOLDADURA SEMI-AUTOMÁTICA MIG / MAG

LOS AJUSTES DEL PROCESO MIG / MAG

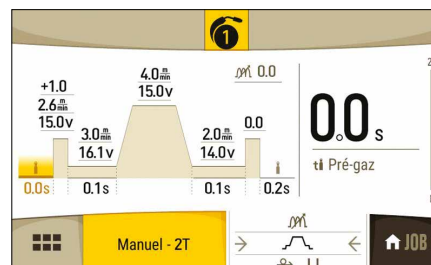
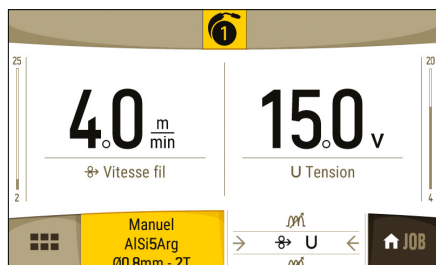


Parámetros	Designación	Ajustes	Manual	Dynamic STD (Standard)	Pulse	Consejos
	Par material/gas	- Fe Ar CO2 18% - Al Mg 5 Ar 100% - HARDFACE Metal - etc		✓	✓	Selección del material a soldar Parámetros de soldadura sinérgicos
	Diámetro del hilo	Ø 0.8 > Ø 1.2 mm	✓	✓	✓	Selección del diámetro del hilo
	Procesos de soldadura	- Manual - Dynamic STD - Pulsado - Cold Pulsado				
MARC	ModulArc (Modulo Arc)	OFF - ON			✓	Permite o no la modulación de la corriente de soldadura (aspecto de un cordón de soldadura TIG)
	Comportamiento gatillo	2T, 4T	✓	✓	✓	Elección del modo de gestión de la soldadura por gatillo.
	Modo Punteado	Spot, Delay	✓	✓		Elección del modo de puntuación

⚙️ 1 st	Ajuste	Grosor Velocidad Corriente		✓	✓	Elección del parámetro principal a visualizar (Espesor de la pieza a soldar, velocidad del hilo, corriente de soldadura media).
	Energía	Hold Coeficiente térmico	✓	✓	✓	Ver capítulo «MODO DE ENERGÍA» en las páginas siguientes.

La soldadura MIG/MAG

• **MIG-MAG Manual**

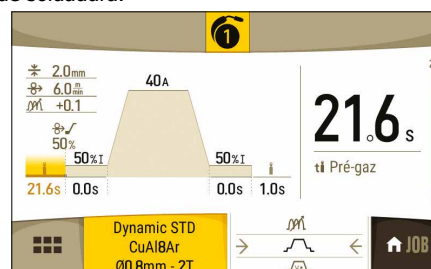
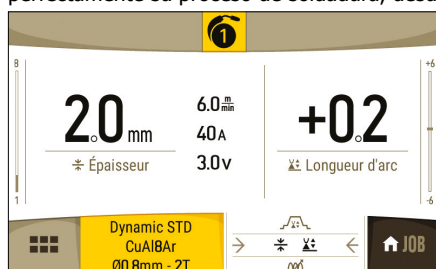


Parámetros	Designación	Ajustes	Descripción & consejos
⊗	Velocidad de hilo	1 - 20 m/min	Cantidad de metal de aportación depositado e indirectamente la intensidad de soldadura.
U	Tensión	10 - Umax	Ajusta la potencia de soldadura.
∞	Inductancia	-4 > +4	Alisa más o menos la corriente de soldadura. A ajustar según la posición de soldadura.
ti	Pre-gas	0-25 seg.	Tiempo de limpieza de la antorcha y de la protección gaseosa antes del cebado.
ti	Post-gas	0-25 seg.	Duración del mantenimiento de la protección gaseosa tras el desvanecimiento del arco. Permite proteger tanto la pieza como el electrodo contra las oxidaciones.
A	I Start	-4 > +4	Permite el ajuste de la corriente de arranque
⊗	Velocidad de acercamiento	50 - 200 %	Velocidad de hilo antes del cebado
V	Voltaje de acercamiento	10-100 %	Voltaje inicial en el cebado
⊗	Hot Start	10-250 %	Velocidad de Hot Start
V	Hot Start	10-250 %	Tensión de Hot Start
t	Hot Start	0-10 seg.	Duración del Hot Start (Puede ser manejado en el modo 4T)
⊗	Crater filler	10-100 %	La velocidad del secuencia al final de la soldadura
V	Crater filler	10-100%	La tensión de la secuencia al final de la soldadura
t	Crater filler	0-10 seg.	Duración de secuencia al final del proceso de soldadura (se puede gestionar con el disparador en modo 4T)
A	Burn Back	-4 > +4	Corriente de corte del cable

i El acceso a algunos parámetros de soldadura depende del modo de visualización seleccionado: Parámetros/Nivel de usuario: Fácil, Experto, Avanzado.

• **MIG-MAG Standard (Dynamic STD)**

El proceso de soldadura MIG-MAG Standard permite la soldadura de alta calidad en la mayoría de los materiales ferrosos como el acero, el acero inoxidable, pero también el cobre y sus aleaciones, el titanio.... Las múltiples posibilidades de gestión de la corriente y del gas le permiten controlar perfectamente su proceso de soldadura, desde el cebado hasta el enfriamiento final de su cordón de soldadura.



Parámetros	Designación	Ajustes	Descripción & consejos
⊗	Grosor	0.1 - Gr. max	La sinergia permite una configuración totalmente automática. Acción sobre el espesor ajusta automáticamente la tensión correcta y la velocidad del hilo.

	Velocidad	0.5 - 20 m/min	Cantidad de metal de aportación depositado e indirectamente la intensidad de soldadura.
I	Corriente	15 - Imax	La corriente de soldadura se ajusta en función del tipo de hilo utilizado y del material a soldar.
	Longitud de arco	-6 > +6	Permite ajustar la distancia entre el extremo del hilo y la masa fundida (ajuste de tensión).
	Inductancia	-4 > +4	Alisa más o menos la corriente de soldadura. A ajustar según la posición de soldadura.
ti	Pre-gas	0-25 seg.	Tiempo de limpieza de la antorcha y de la protección gaseosa antes del cebado.
	Velocidad de acercamiento	50 - 200 %	Velocidad progresiva del hilo. Antes del cebado, el alambre llega lentamente para crear el primer contacto sin causar una sacudida.
A t	Hot Start	50 - 200 % 0 - 5 seg.	El Hot Start es una sobrecorriente durante el cebado para evitar que el alambre se pegue a la pieza a soldar. Es ajustable en intensidad (% de la corriente de soldadura) y tiempo (segundos).
	Crater filler	50 - 100 %	Esta secuencia de corriente es una fase tras la rampa de descenso de corriente. Es ajustable en intensidad (% de la corriente de soldadura) y tiempo (segundos).
ti	Post-gas	0-25 seg.	Duración del mantenimiento de la protección gaseosa tras el desvanecimiento del arco. Permite proteger tanto la pieza como el electrodo contra las oxidaciones.

i El acceso a algunos parámetros de soldadura depende del modo de visualización seleccionado: Parámetros/Nivel de usuario: Fácil, Experto, Avanzado.

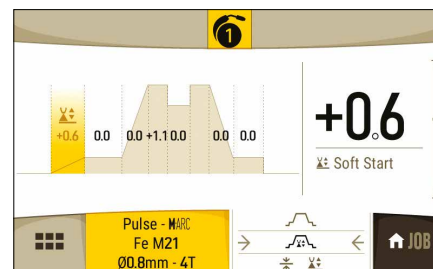
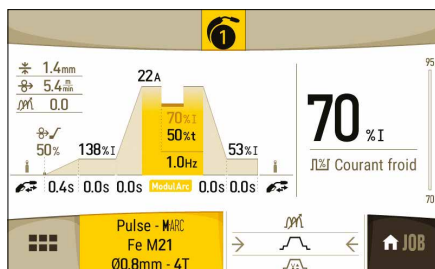
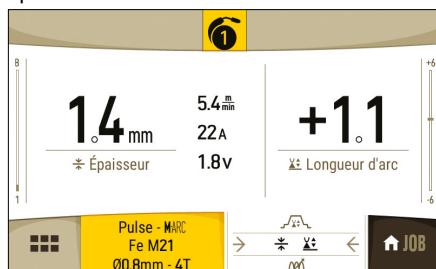
• MIG-MAG Pulsado

El principio es de hacer pulsar la corriente de soldadura a un alto amperaje para que el hilo fusione en finas gotas antes de que entre en contacto con la pieza. La frecuencia de deposición de gotas y la energía difundida están perfectamente controladas. Esto permite manejar la temperatura del baño, mejorar el aspecto de los cordones eliminando las proyecciones, mejorando el mojado y la penetración.

El pulsado es la mejor solución para la soldadura de las aleaciones ligeras y de los aceros inoxidable. Para los aceros al carbono, el pulsado será justificado únicamente con restricciones adicionales como: una fuerte penetración o la eliminación de la terminación. Adicionalmente, el pulsado facilita la soldadura en posición.

• Modulo Arc Pulsado (ModulArc)

Este modo de soldadura por pulsos es adecuado para aplicaciones en posición vertical ascendente (PF). El pulsado permite conservar un baño frío favoreciendo la transferencia de materia. Sin pulsación, la soldadura vertical ascendente requiere un movimiento «de abeto», lo cual es un desplazamiento triangular difícil. Mediante el modo de soldadura Pulsado ya no es necesario realizar este movimiento, según el grosor de su pieza un desplazamiento recto hacia arriba puede bastar. Si aun así desea ampliar su baño de fusión, un simple movimiento lateral similar al de soldadura en llano es suficiente. En este caso, puede ajustar sobre la pantalla la frecuencia de su corriente pulsada. Este proceso ofrece un gran dominio de la operación de soldadura vertical.



Parámetros	Designación	Ajustes	Descripción & consejos
	Grosor	0.1 - Gr. max	La sinergia permite una configuración totalmente automática. Acción sobre el espesor ajusta automáticamente la tensión correcta y la velocidad del hilo.
	Velocidad	0.5 - 20 m/min	Cantidad de metal de aportación depositado e indirectamente la intensidad de soldadura.
I	Corriente	15 - Imax	Corriente de soldadura
	Longitud de arco	-6 > +6	Permite ajustar la distancia entre el extremo del hilo y la masa fundida (ajuste de tensión).
	Inductancia	-4 > +4	Alisa más o menos la corriente de soldadura. A ajustar según la posición de soldadura.
ti	Pre-gas	0 - 25 seg.	Tiempo de limpieza de la antorcha y de la protección gaseosa antes del cebado.
	Velocidad de acercamiento	50 - 200 %	Velocidad progresiva del hilo. Antes del cebado, el alambre llega lentamente para crear el primer contacto sin causar una sacudida.
t	Soft Start	0 - 2 seg.	Aumento progresivo de la corriente Para evitar arranques o sacudidas violentas, la corriente se controla entre el primer contacto y la soldadura.
A t	Hot Start	50 - 200 % 0 - 5 seg.	El Hot Start es una sobrecorriente durante el cebado para evitar que el alambre se pegue a la pieza a soldar. Es ajustable en intensidad (% de la corriente de soldadura) y tiempo (segundos).
t	Upslope	0 - 2 secs.	Rampa de subida de corriente

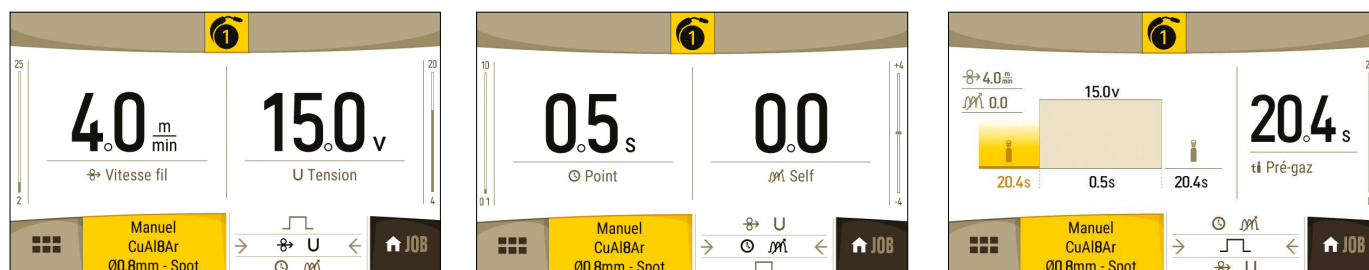
	Corriente fría	50 - 100 %	Segunda corriente de soldadura conocida como corriente de soldadura en frío.	ModularC ON
	Frecuencia de pulsado	0.1 - 3 Hz	Frecuencia de pulsación	
	Ciclo de servicio	20 - 80 %	En modo pulsado, ajusta el tiempo de corriente caliente en relación con el tiempo de corriente fría.	
	Desvanecimiento	0 - 2 seg.	Rampa de descenso de corriente.	
	Crater filler	50 - 100 %	Esta secuencia de corriente es una fase tras la rampa de descenso de corriente. Es ajustable en intensidad (% de la corriente de soldadura) y tiempo (segundos).	
	Post-gas	0 - 25 seg.	Duración del mantenimiento de la protección gaseosa tras el desvanecimiento del arco. Permite proteger tanto la pieza como el electrodo contra las oxidaciones.	

i El acceso a algunos parámetros de soldadura depende del modo de visualización seleccionado: Parámetros/Nivel de usuario: Fácil, Experto, Avanzado.

EL PUNTEADO (Manual o Standard (Dynamic STD))

• **SPOT**

El modo de soldadura permite el preensamblado de piezas antes de la soldadura. La puntuación puede ser manual por el gatillo o retardada con un retardo de puntuación predefinido. El tiempo de punteado permite una mejor reproducibilidad y la realización de puntos no oxidados (accesible en el menú Avanzado).



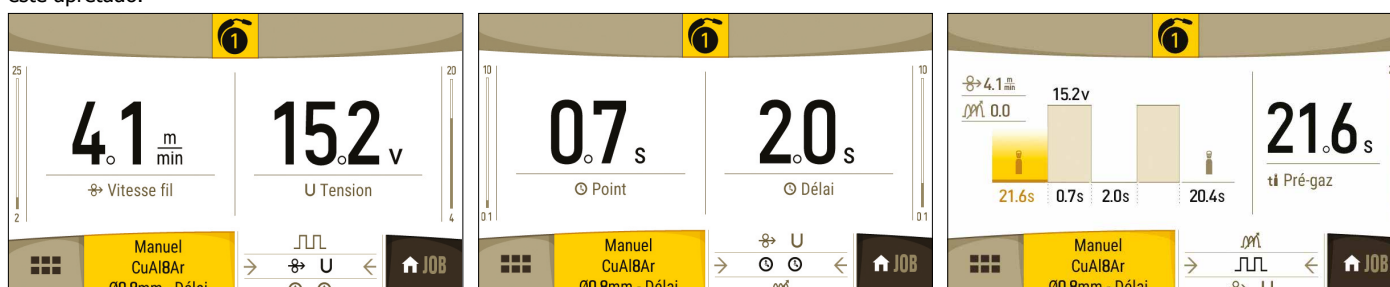
Parámetros	Designación	Ajustes	Descripción & consejos
	Velocidad de hilo	0.5 - 20 m/min	Cantidad de metal de aportación depositado e indirectamente la intensidad de soldadura.
	Tensión	10 - Umax	Ajusta la potencia de soldadura.
	Inductancia	-4 > +4	Alisa más o menos la corriente de soldadura. A ajustar según la posición de soldadura.
	Punto	0.1 - 10 seg.	Duración definida.
	Pre-gas	0 - 25 seg.	Tiempo de limpieza de la antorcha y de la protección gaseosa antes del cebado.
	Post-gas	0 - 25 seg.	Duración del mantenimiento de la protección gaseosa tras el desvanecimiento del arco. Permite proteger tanto la pieza como el electrodo contra las oxidaciones.
	Grosor	0.1 - Gr. max	La sinergia permite una configuración totalmente automática. Acción sobre el espesor ajusta automáticamente la tensión correcta y la velocidad del hilo.
	Longitud de arco	-6 > +6	Permite ajustar la distancia entre el extremo del hilo y la masa fundida (ajuste de tensión).
	Corriente	15 - Imax	La corriente de soldadura se ajusta en función del tipo de hilo utilizado y del material a soldar.

Standard
Únicamente

i El acceso a algunos parámetros de soldadura depende del modo de visualización seleccionado: Parámetros/Nivel de usuario: Fácil, Experto, Avanzado.

• **DELAY**

Este es un modo de apuntamiento similar a SPOT, pero con una combinación de tiempo de apuntamiento y parada definida mientras el disparador esté apretado.



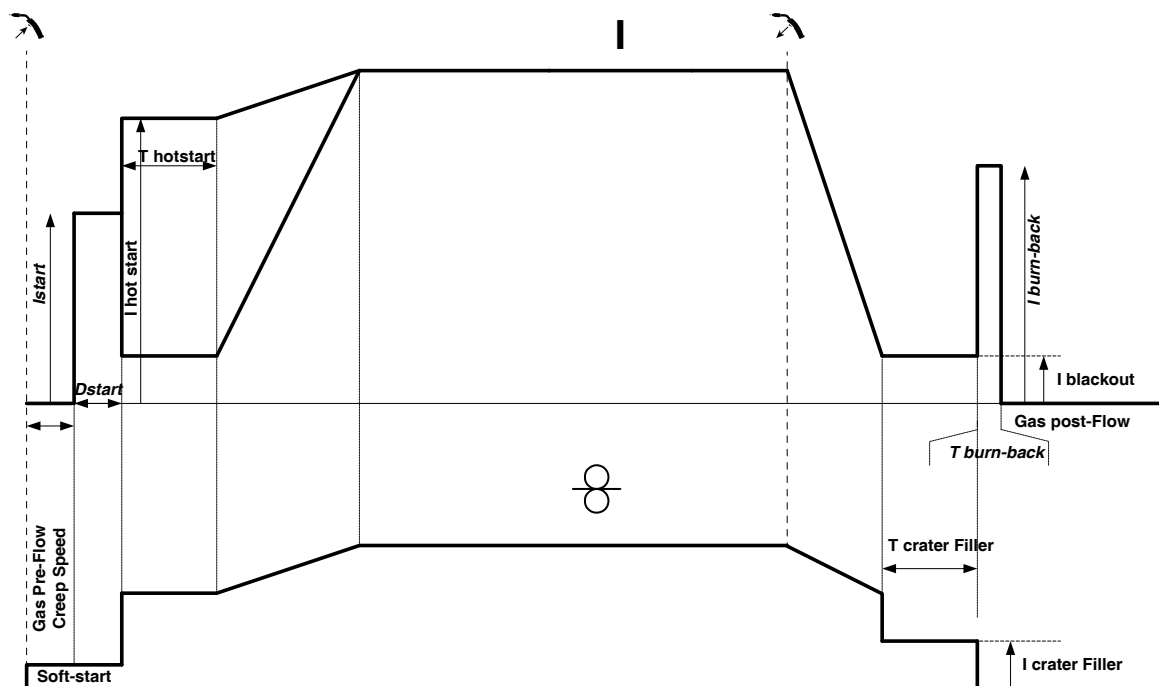
Parámetros	Designación	Ajustes	Descripción & consejos
	Velocidad de hilo	0.5 - 20 m/min	Cantidad de metal de aportación depositado e indirectamente la intensidad de soldadura.
	Tensión	10 - Umax	Ajusta la potencia de soldadura.
	Punto	0.1 - 10 seg.	Duración definida.
	Duración entre 2 puntos	0.1 - 10 seg.	Tiempo entre el final de un punto (excluido el gas post) y la recuperación de un nuevo punto (incluido el pregas).
	Inductancia	-4 > +4	Alisa más o menos la corriente de soldadura. A ajustar según la posición de soldadura.
	Pre-gas	0 - 25 seg.	Tiempo de limpieza de la antorcha y de la protección gaseosa antes del cebado.
	Post-gas	0 - 25 seg.	Duración del mantenimiento de la protección gaseosa tras el desvanecimiento del arco. Permite proteger tanto la pieza como el electrodo contra las oxidaciones.
	Grosor	0.1 - Gr. max	La sinergia permite una configuración totalmente automática. Acción sobre el espesor ajusta automáticamente la tensión correcta y la velocidad del hilo.
	Longitud de arco	-6 > +6	Permite ajustar la distancia entre el extremo del hilo y la masa fundida (ajuste de tensión).
	Corriente	15 - Imax	La corriente de soldadura se ajusta en función del tipo de hilo utilizado y del material a soldar.

Standard
únicamente

i El acceso a algunos parámetros de soldadura depende del modo de visualización seleccionado: Parámetros/Nivel de usuario: Fácil, Experto, Avanzado.

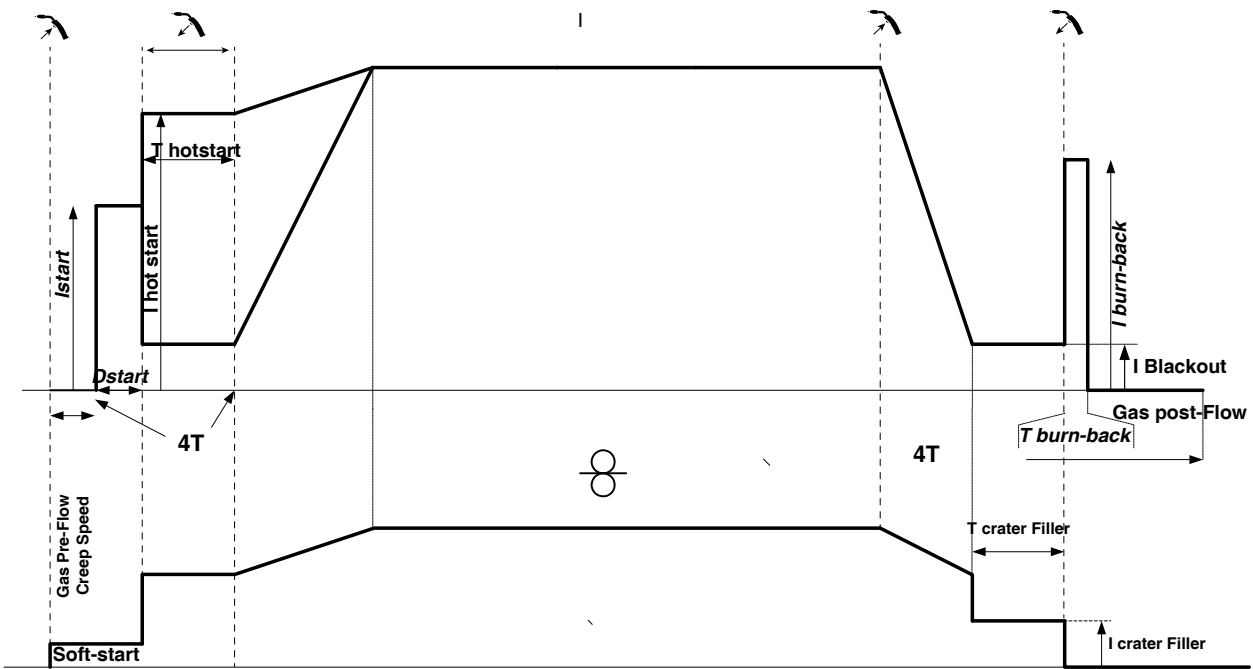
CICLOS DE SOLDADURA MIG/MAG

Proceso 2T estándar:



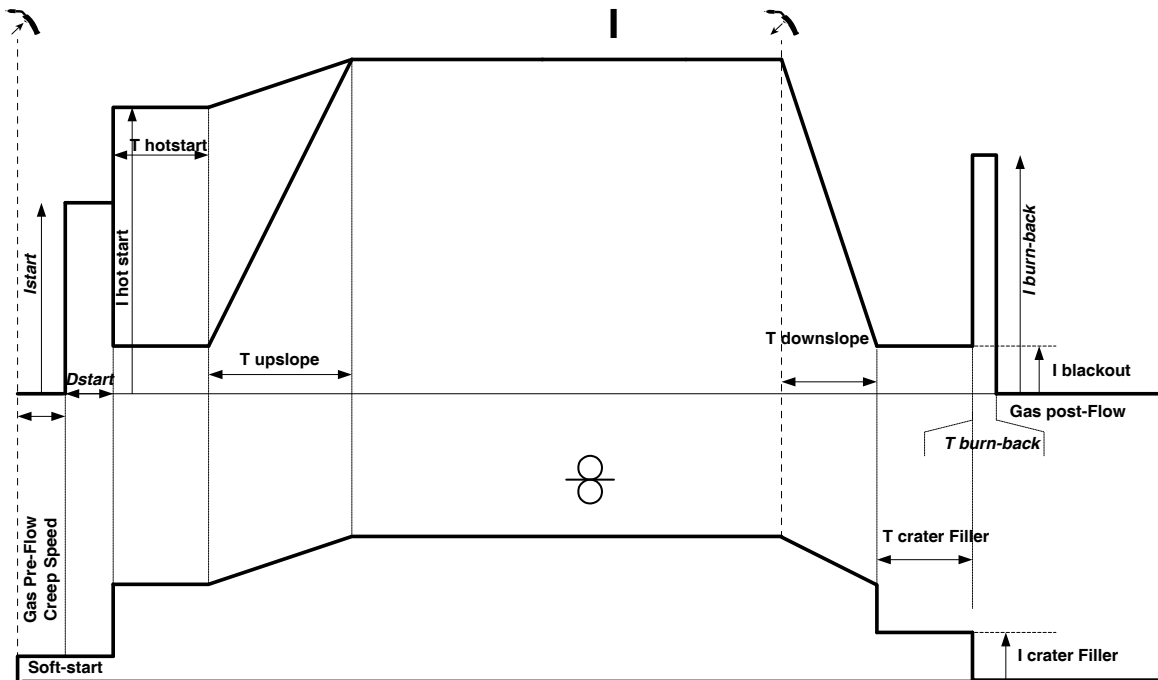
Al presionar el gatillo el pregas inicia. Cuando el hilo toca la pieza un pulso inicia el arco y el ciclo de soldadura arranca. Al soltar el gatillo el devanado se detiene y un pulso de corriente permite cortar el hilo de forma limpia, el postgas sigue. Mientras que el postgas no haya terminado, si se presiona el gatillo se reinicia la soldadura rápidamente (punto de cadeneta manual) sin pasar por la fase de Hotstart. Un Hotstart y/o un crater filler se pueden añadir en el ciclo.

Proceso 4T estándar:



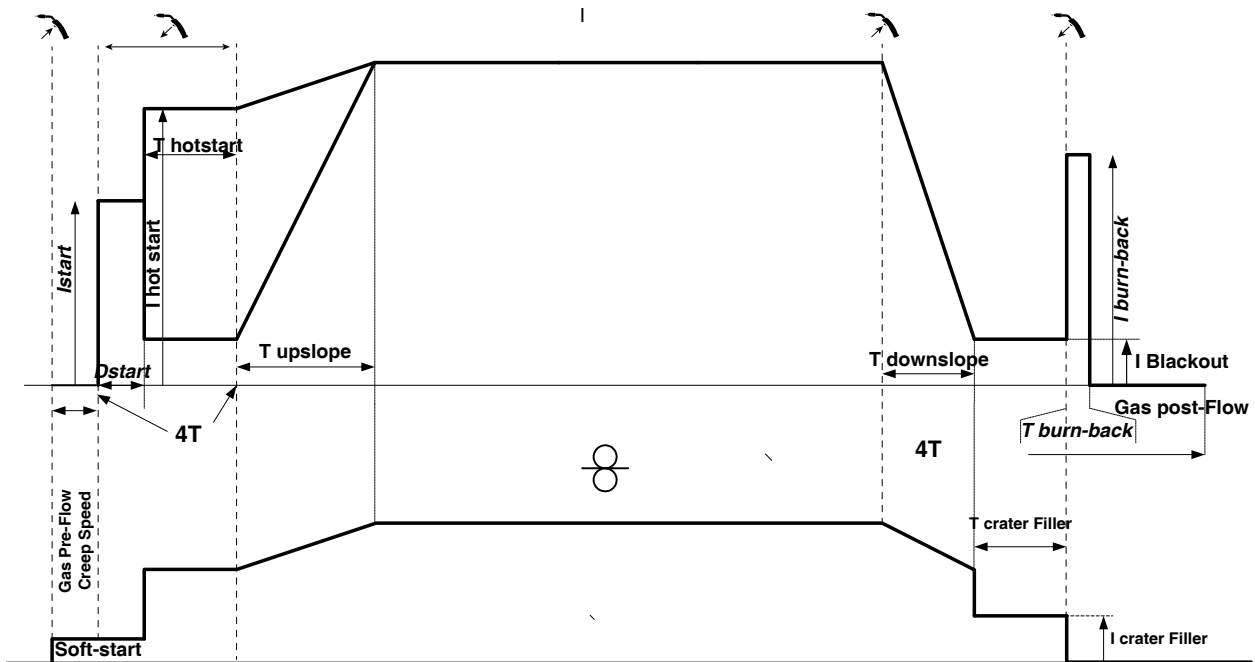
En el estándar 4T, la duración del HotStart o del relleno del cráter es manejable por el disparador.

Proceso 2T Pulsado:



Al presionar el gatillo el pregas inicia. Cuando el cable toca la pieza, un pulso inicia el arco. Luego, la máquina comienza por el Hot-start, el upslope, y luego el ciclo de soldadura inicia. Al soltar el gatillo, el downslope comienza hasta llegar a Icrater Filler. Después el pico de parada corta el alambre seguido por el gas de poste. Como en estándar, es posible reiniciar rápidamente la soldadura durante el postgas sin pasar por la fase de Hotstart.

Proceso 4T Pulsado:

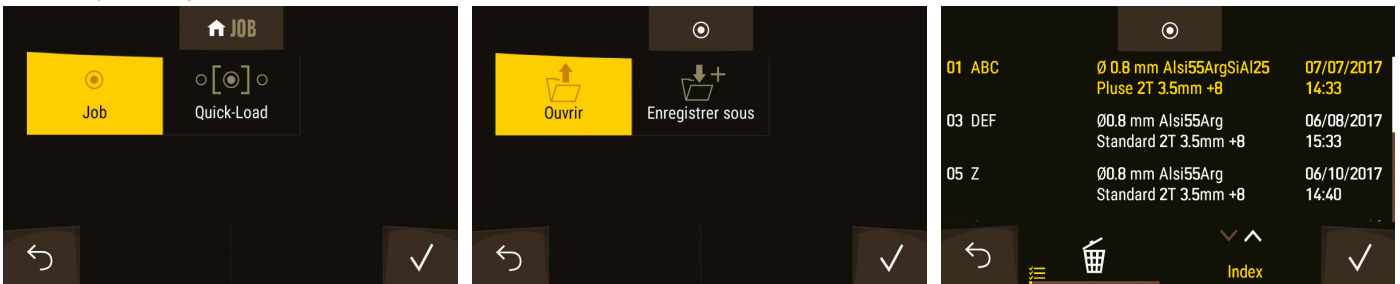


En el pulso de 4T, el disparador gestiona la duración del HotStart. Durante el cierre, maneja el relleno del cráter.

MEMORIZACIONES Y RECORDATORIOS DE TRABAJOS

Los parámetros en uso se registran automáticamente y siguen memorizados la próxima vez que se encienda el generador. Además de los parámetros en uso, las diferentes configuraciones (JOB) se pueden registrar y usar. Se pueden registrar 100 JOBS por proceso de soldadura, y memorizar lo siguiente:

- El parámetro principal
- El parámetro secundario
- Los sub-procesos y modos de botón.



MODE JOB

Este modo JOB permite la creación, registro, recuperar y borrar JOB.

QUICK LOAD – es un modo de carga de JOB cuando no se está soldando.

El Quick Load es un modo de recuperación de JOB (20 máximo) excluyendo la soldadura y sólo es posible en el proceso MIG-MAG. A partir de una lista de Quickload constituida por JOB y creada previamente, los recordatorios de JOBS se realizan por medio de una pulsación corta del gatillo. Compatible con todos los modos de gatillo (2T/4T/4Tlog) y todos los modos de soldadura (SPOT/STD/PLS).

TORCHAS EN OPCIÓN

• **Torcha Push-Pull** (4m : ref. 046283 / 6m : ref. 048713) :

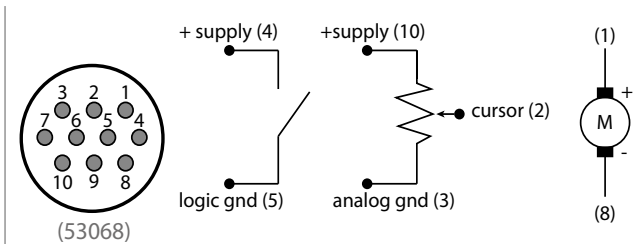
La antorcha Push-Pull (PP) se monta en el conector (I - 12). Este tipo de linterna permite el uso de alambre de AISi incluso en Ø 0,8 mm con una linterna de 4 ó 6 m de longitud. Esta linterna se puede utilizar en todos los modos.

La detección de la antorcha Push-Pull se realiza simplemente apretando el gatillo.

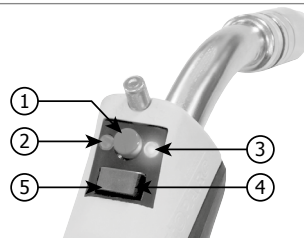
Si se utiliza un potenciómetro Push-Pull lamp, el ajuste en la interfaz se utiliza para ajustar el valor máximo del rango de ajuste.

El potenciómetro permite entonces variar entre el 50% y el 100% de este valor.

Esquema de conexión de la linterna Push Pull Pull con potenciómetro (10 KΩ)



- 1 - Elección del ajuste (velocidad o altura del arco)
- 2 - LED naranja (altura del arco)
- 3 - LED verde (velocidad)
- 4 - Incremento (velocidad o arco según el botón 2)
- 5 - Disminución (velocidad o arco según el botón 2)



• **Torcha Spool Gun*** (4m : ref. 041486) *no disponible para el modelo 208/240V.

La antorcha Spool Gun (SPG) se monta en el conector (I - 13).

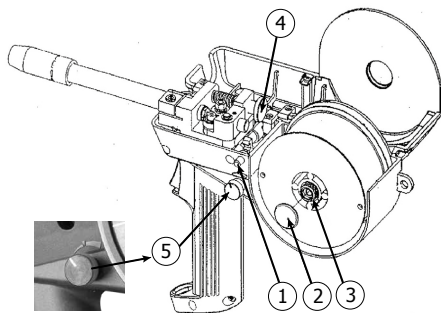
Sólo se puede utilizar en modo sinérgico, estándar y manual.

- En el modo manual, sólo el mando de ajuste de la velocidad del hilo está desplazado en la lámpara (no es posible realizar ningún ajuste en la interfaz de la máquina).

- En modo sinérgico, el botón de ajuste permite actuar entre el 50% y el 100% del valor ajustado en la HMI.

La detección de la antorcha Push-Pull se realiza simplemente apretando el gatillo.

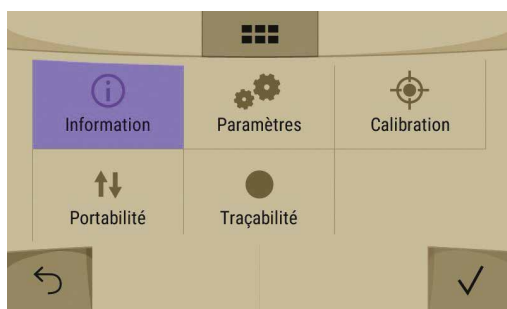
Procedimiento para el montaje de la bobina en la antorcha: Spool Gun :



- 1 - Botón de apertura y cierre de la campana
- 2 - Tuerca de sujeción de la bobina
- 3 - Tuerca del freno de bobina (no apriete demasiado)
- 4 - Tornillo tensor de rodillos
- 5 - Perilla de control de velocidad para la velocidad del hilo

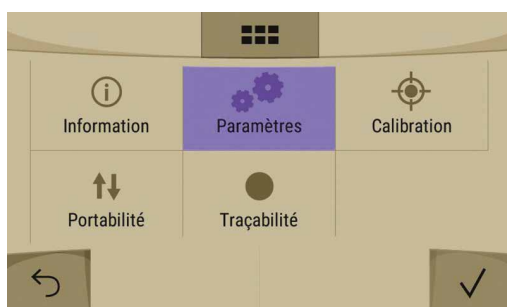
- Abrir la tapa (1), retirar la tuerca de retención (2).
- Afloje la tuerca del freno de bobina (3).
- Inserta tu carrete.
- Para introducir el hilo en los rodillos, presionar el «tornillo de ajuste de la tensión del rodillo (4)».
- Retire el cable de la antorcha enrollando la bobina.
- Conecte el conector de control y alimentación Spool Gun.

AJUSTES DEL PRODUCTO



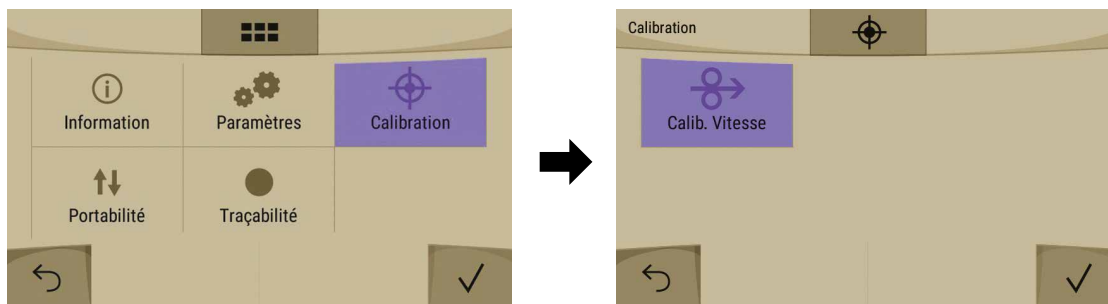
INFORMACIÓN

Este menú permite acceder a varias versiones de tarjetas y programas.



PARÁMETROS

	El modo de visualización permite acceder a más o menos parámetros y configuraciones de soldadura. - Easy : visualización y funcionalidad reducida: no hay acceso al ciclo de soldadura. - Expert : visualización completa, permite ajustar la duración y el tiempo de las diferentes fases del ciclo de soldadura. - Avanzado : La pantalla integral, permite ajustar los diferentes voltajes de arco en cada fase.
	El nombre del aparato y la posibilidad de personalizarlo.
	Los idiomas incluidos : francés, Inglés, etc...
	Las unidades de medida: Internacional (SI) o Imperial (USA).
	Denominación de los materiales : EN (Europeo) o AWS (USA) Ejemplo : Fe (EN) -> Steel (AWS), CrNi 308 (EN) -> ER 308L (AWS)
	Hora, fecha y formato
	Luminosidad
	Reset producto (Parcial / Total) : - Parcial (valor por omisión del ciclo de soldadura). - Total (configuración de fábrica).

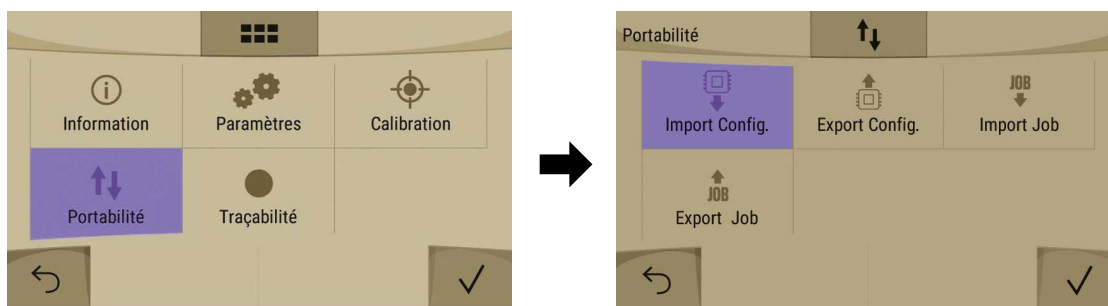


CALIBRACIÓN

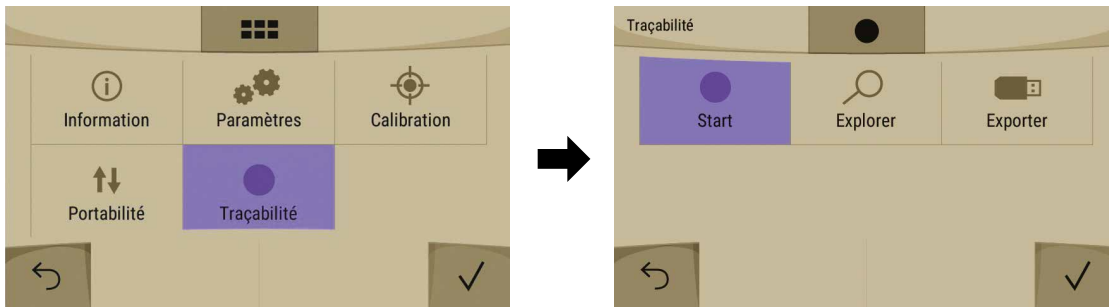
Este modo está dedicado a calibrar la velocidad de los carretes motorizados. La finalidad del calibrado es de compensar las variaciones de longitud de los accesorios para ajustar la medida de tensión indicada y afinar el cálculo de energía. Una vez el proceso iniciado, se explica por medio de una animación en la pantalla.

PORTABILIDAD

Esta función permite el registro de la configuración de soldadura de la máquina. También permite cargar una configuración recuperada en otro equipo e introducirla en otro.



- Import Config. : importación de una llave USB una u otras configuraciones « USER » y sus JOB.
- Export Config. : exportar a una llave USB la configuración actual de «USUARIO» y sus JOBS en el directorio USB {PORTABILIDAD} CONFIGURACIÓN
- Import JOB: importación de los JOB presentes en el registro USB\Portability de una llave USB.
- Export JOB : exportación de los JOBS en una llave USB según los procedimientos en el registro USB\PORTABILITY\JOB.



TRAZABILIDAD

Esta interfaz de gestión de la soldadura le permite rastrear/registrarse todos los pasos de la operación de soldadura, cordón por cordón, durante un proceso de fabricación industrial. Este método cualitativo garantiza una calidad de soldadura posterior a la producción que permite el análisis, la evaluación, el informe y la documentación de los parámetros de soldadura registrados. Esta funcionalidad permite la recogida y almacenamiento preciso y rápido de los datos solicitados según EN ISO 3834. La recuperación de estos datos es posible a través de una exportación a una llave USB.



Seleccionar «START»



Seleccionar «REC»



- Nombre del sitio
- Intervalo de muestreo:
 - Hold : No hay registro de valores de corriente/voltaje.
 - 250 ms, 500 ms, etc. : Registro de los valores de corriente/tensión cada X veces.



- 0 1 3 Passe (ON/OFF)
- 0 1 3 Soudure (ON/OFF)
- »»»» Température (ON/OFF)
- »»»» Longitud (ON/OFF)

Recordatorio:

- Un CABLE de soldadura corresponde a un ciclo de soldadura.
- La PASSE corresponde a la soldadura en todo el perímetro de la pieza a soldar.
- La SOLDADURA es la conexión final de dos piezas ensambladas. Por lo tanto, la soldadura se considera como una o varias pasadas.
- El SITIO se compone de una o más soldaduras acabadas.

- Temperatura* ON : Temperatura de la pieza a soldar al comienzo del cordón.
- Longitud* ON : Longitud del cable

*las unidades de medida se visualizan según la elección definida en PARÁMETROS/Unidades de medida.



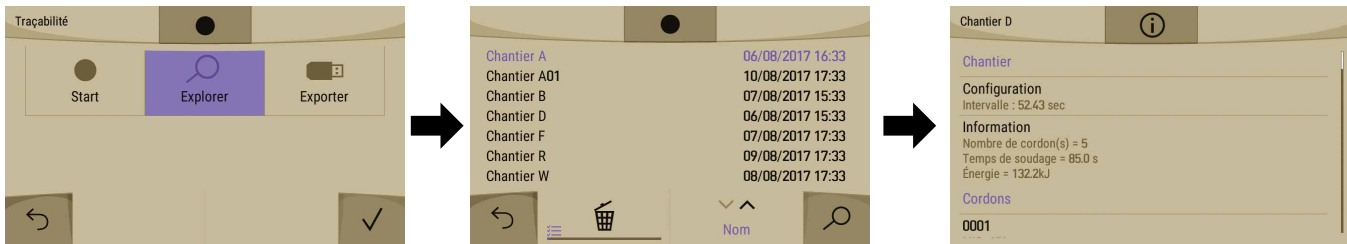
En la parte superior izquierda, se muestran el nombre del sitio y el número de cable.
(El número de cable se incrementa automáticamente y no se puede modificar)



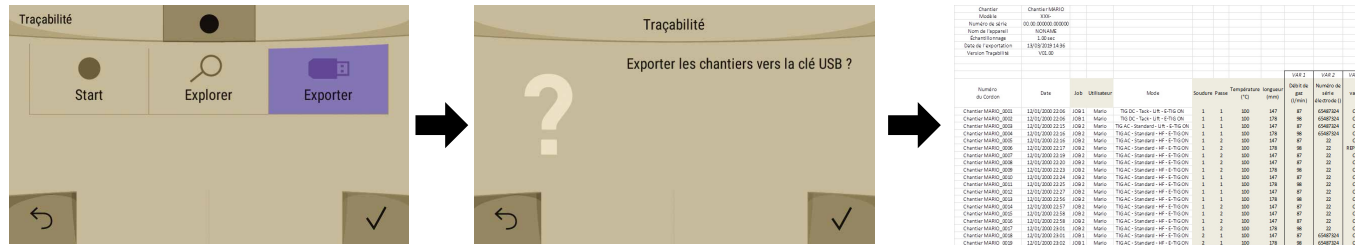
En cada extremo del cable se muestra una ventana de identificación: número de paso, número de soldadura, temperatura de la pieza y/o longitud del cable.



La validación se puede realizar en la HMI o apretando el gatillo.



La función «Explorar» permite acceder a la lista de sesiones de trabajo creadas, ordenarlas y borrarlas. El pictograma permite ver los detalles de cada sesión con la siguiente información: frecuencia de muestreo, número de cordones registrados, tiempo total de soldadura, energía de soldadura suministrada, configuración de cada cordón (proceso, marca de tiempo, tiempo de soldadura y soldadura U-I).



La recuperación de esta información se realiza exportando los datos a una llave USB. Los datos CSV pueden ser usados usando software de hoja de cálculo (Microsoft Excel®, Calc OpenOffice®, etc).

MODO DE ENERGÍA

Este modo desarrollado para soldar con control de energía enmarcado por un DMOS permite, además de la visualización de la energía del cordón después de la soldadura, ajustar: El coeficiente térmico según la norma utilizada: 1 para las normas ASME o 0,8 para las normas europeas. La energía visualizada se calcula teniendo en cuenta este coeficiente.

ANOMALÍAS, CAUSAS Y SOLUCIONES

Anomaías	Causas posibles	Soluciones
La velocidad del hilo de soldadura no es constante.	El orificio está obstruido por salpicaduras.	Limpie el tubo de contacto o cámbielo y vuelva a poner producto anti-adherente.
	El hilo patina en los rodillos.	Vuelva a poner producto anti-adherente.
	Uno de los rodillos patina.	Compruebe el ajuste del tornillo del rodillo.
	El cable de la antorcha está retorcido.	El cable de la antorcha debe estar lo más recto posible.
Le motor de devanado no funciona.	El freno de la bobina o el rodillo están demasiado apretados.	Aflove el freno y los rodillos
Mal devanado del hilo.	Funda pasa-hilos sucia o dañada.	Límpiala o reemplácela.
	La cuña del eje de los rodillos no está presente	Coloque la cuña en su lugar.
	Freno de la bobina demasiado apretado.	Aflove el freno.
No hay corriente de soldadura o la corriente es incorrecta.	Mala conexión de la toma de corriente.	Compruebe la conexión de la toma y verifique que esta es trifásica.
	Mala conexión de masa.	Compruebe el cable de masa (conexión y estado de la pinza).
	No hay potencia.	Compruebe el gatillo de la antorcha.
El hilo se tapona tras los rodillos.	La funda pasa-hilos está aplastada.	Compruebe la funda y el cuerpo de la antorcha.
	Bloqueo del hilo en la antorcha.	Límpiala o reemplácela.
	No hay tubo capilar.	Compruebe el tubo capilar.
	Velocidad demasiado alta.	Reduzca la velocidad del hilo.
El cordón de soldadura es poroso.	El caudal de gas es insuficiente.	Zona de ajuste de 15 a 20 L / min. Limpie el metal de base.
	Botella de gas vacía.	Reemplácela.
	Calidad del gas insuficiente.	Reemplácelo.
	Corriente de aire o influencia del viento.	Evite corrientes de aire, proteja la zona de soldadura.
	Boquilla de gas demasiado ensuciada.	Limpie la boquilla de gas o reemplácela.
	Mala calidad de hilo.	Utilice un hilo adaptado a la soldadura MIG-MAG.
	Mal estado de la superficie que se va a soldar (óxido, etc...)	Limpie la pieza antes de soldar.
El gas no está conectado	Compruebe que el gas esté conectado a la entrada del generador.	

Partículas de chisporroteo importantes	Tensión del arco demasiado baja o demasiado alta.	Ver parámetros de soldadura.
	La masa no está bien colocada.	Compruebe y posicione la pinza de masa lo más cerca posible de la zona donde se va a soldar.
	Gas de protección insuficiente.	Ajuste el caudal de gas
No sale gas de la antorcha.	Mala conexión del gas.	Compruebe la conexión de las entradas de gas.
		Compruebe que la electroválvula funciona.
Fallo durante la calibración	Se ha producido un error durante el calibrado, este se ha anulado y se puede reiniciar.	Vuelva a intentar una nueva calibración
Error en la descarga.	Los datos del lápiz de memoria USB son incorrectos o están dañados.	Compruebe sus datos.
Problema de guardado	Ha superado el número máximo de guardados.	Debe suprimir algunos programas de soldadura. El número de configuraciones guardadas está limitado a 500.
Supresión automática de los JOBS.	Algunos de sus JOBS se han suprimido, ya que no eran válidos con las nuevas sinergias.	-
Error de detección de la antorcha Push Pull	-	Compruebe la conexión de la antorcha Push Pull
Problema de tarjeta USB	No se ha detectado ningún JOB en la llave USB	-
	No queda espacio en la memoria del producto	Libere espacio en la tarjeta USB.
Problema de archivo	El archivo «...» no corresponde a sinergias descargadas en el producto	El fichero se ha creado con sinergias que no están presentes en la máquina.
Pila	La pila parece desgastada.	Cambiar la pila en la parte trasera de la interfaz.
Fallo de ventilador	El ventilador no gira a la velocidad correcta.	Desconecte la máquina, compruebe y reinicie.
Fallo de sobretensión de red	-	Compruebe su instalación.
Fallo de subtensión de red	-	Compruebe su instalación.
Problema de inicio de soldadura	-	Compruebe que el caudal del cable es correcto y que su instalación eléctrica también lo es.

RIESGO DE HERIDAS DEBIDAS A LOS COMPONENTES MÓVILES



Las devanaderas contienen componentes móviles que pueden atrapar las manos, el cabello, la ropa o las herramientas y provocar heridas.

- No coloque su mano sobre componentes giratorios o móviles, o piezas de arrastre.
- Asegúrese de que la carcasa del aparato o cubiertas de protección estén cerradas durante el funcionamiento.
- No lleve guantes cuando coloque el hilo de soldadura y cuando cambie la bobina de hilo.

GARANTÍA

La garantía cubre todos los defectos o vicios de fabricación durante 2 años, a partir de la fecha de compra (piezas y mano de obra)

La garantía no cubre:

- Todas las otras averías resultando del transporte
- El desgaste normal de las piezas (cables, pinzas...)
- Los incidentes resultando de un mal uso (error de alimentación, caída, desmontaje)
- Los fallos relacionados con el entorno (polución, oxidación, polvo...)

En caso de fallo, regresen la maquina a su distribuidor, adjuntando:

- Un justificativo de compra con fecha (recibo, factura...)
- Una nota explicativa del fallo

WAARSCHUWINGEN - VEILIGHEIDSINSTRUCTIES

ALGEMENE INSTRUCTIES



Voor het in gebruik nemen van dit apparaat moeten deze instructies zorgvuldig gelezen en goed begrepen worden.

Voer geen onderhoud of wijzigingen uit die niet in de handleiding vermeld staan.

Tedere vorm van lichamelijk letsel of schade, veroorzaakt door het niet naleven van de instructies in deze handleiding, kan niet verhaald worden op de fabrikant van het apparaat. Raadpleeg, bij problemen of onzekerheid over het gebruik, een bevoegd persoon om het apparaat correct te installeren.

OMGEVING

Dit apparaat mag enkel gebruikt worden om te lassen, en uitsluitend volgens de in de handleiding en/of op het typeplaatje vermelde instructies. De veiligheidsvoorschriften moeten gerespecteerd worden. In geval van onjuist of gevaarlijk gebruik kan de fabrikant niet aansprakelijk worden gesteld.

De installatie mag alleen worden gebruikt en bewaard in een stof- en zuurvrije ruimte, en in afwezigheid van ontvlambaar gas of andere corrosieve substanties. Zorg voor voldoende luchtstroom tijdens het gebruik.

Gebruikstemperatuur :

Gebruik tussen -10 en +40°C (+14 en +104°F).

Opslag tussen -20 en +55°C (-4 en 131°F).

Luchtvochtigheid :

Lager of gelijk aan 50% bij 40°C (104°F).

Lager of gelijk aan 90% bij 20°C (68°F).

Hoogte :

Tot 1000 m boven de zeespiegel (3280 voet).

PERSOONLIJKE BESCHERMING EN BESCHERMING VAN ANDEREN

Booglassen kan gevaarlijk zijn en ernstige en zelfs dodelijke verwondingen veroorzaken.

Tijdens het lassen worden de individuen blootgesteld aan een gevaarlijke warmtebron, aan de lichtstraling van de lasboog, aan elektro-magnetische velden (waarschuwing voor dragers van een pacemaker), aan elektrocutie gevaar, aan lawaai en aan uitstoting van gassen.

Bescherm uzelf en bescherm anderen, respecteer de volgende veiligheidsinstructies :



Draag, om uzelf te beschermen tegen brandwonden en straling, droge, goed isolerende kleding zonder omslagen, brandwerend en in goede staat, die het gehele lichaam bedekt.



Draag handschoenen die de elektrische en thermische isolatie garanderen.



Draag een lasbescherming en/of een lashelm die voldoende bescherming biedt (afhankelijk van de lastoepassing). Bescherm uw ogen tijdens schoonmaakwerkzaamheden. Contactlenzen zijn specifiek verboden.

Soms is het nodig om het lasgebied met brandwerende gordijnen af te schermen tegen stralingen, projectie en wegsplattend gloeiende deeltjes.

Informeer de personen in het lasgebied om niet naar de boog of naar gesmolten stukken te staren, en om aangepaste kleding te dragen die voldoende bescherming biedt.



Gebruik een bescherming tegen lawaai als het lassen een hoger geluidsniveau bereikt dan de toegestane norm (dit geldt tevens voor alle personen die zich in de las-zone bevinden).

Houd uw handen, haar en kleding op voldoende afstand van bewegende delen (ventilator).

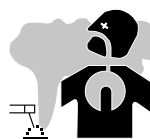
Verwijder nooit de behuizing van het koelelement wanneer de las-installatie aan een elektrische voedingsbron is aangesloten en onder spanning staat. De fabrikant kan in dit geval niet verantwoordelijk worden gehouden in geval van een ongeluk.

De elementen die net gelast zijn zijn heet en kunnen brandwonden veroorzaken bij het aanraken. Zorg ervoor dat, tijdens onderhoudswerkzaamheden aan de toorts of de elektrode-houder, deze voldoende afgekoeld zijn en wacht ten minste 10 minuten alvorens met de werkzaamheden te beginnen. De koelgroep moet in werking zijn tijdens het gebruik van een watergekoelde toorts, om te voorkomen dat de vloeistof brandwonden veroorzaakt.

Het is belangrijk om, voor vertrek, het werkgebied veilig achter te laten, om mensen en goederen te beschermen.



LASDAMPEN EN GAS



Dampen, gassen en stof uitgestoten tijdens het lassen zijn gevaarlijk voor de gezondheid. Zorg voor voldoende ventilatie, soms is toevoer van verse lucht tijdens het lassen noodzakelijk. Een lashelm met verse luchtaanvoer kan een oplossing zijn als er onvoldoende ventilatie is. Controleer of de zuigkracht voldoende is, en verifieer of deze aan de gerelateerde veiligheidsnormen voldoet.

Waarschuwing: bij het lassen in kleine ruimtes moet de veiligheid op afstand gecontroleerd worden. Bovendien kan het lassen van materialen die bepaalde stoffen zoals lood, cadmium, zink, kwik of beryllium bevatten bijzonder schadelijk zijn. Ontvet de te lassen materialen voor aanvang van de laswerkzaamheden.

De gasflessen moeten worden opgeslagen in een open of goed geventileerde ruimte. Ze moeten in verticale positie gehouden worden, in een houder of op een trolley. Het lassen in de buurt van vet of verf is verboden.

BRAND EN EXPLOSIE RISICO

Scherp het lasgebied volledig af, brandbare stoffen moeten minimaal op 11 meter afstand geplaatst worden. Een brandblusinstallatie moet aanwezig zijn in de buurt van laswerkzaamheden. Pas op voor projectie van hete onderdelen of vonken, zelfs door kieren heen. Ze kunnen brand of explosies veroorzaken.

Houd personen, ontvlambare voorwerpen en containers onder druk op veilige en voldoende afstand.

Het lassen in containers of gesloten buizen moet worden verboden, en als ze open zijn dan moeten ze ontdaan worden van ieder ontvlambaar of explosief product (olie, brandstof, gas residuen....).

Slijpwerkzaamheden mogen niet worden gericht naar de lasapparaat, of in de richting van brandbare materialen.

GASFLESSEN

Het gas dat uit de gasflessen komt kan, in geval van hoge concentratie in de lasruimte, verstikking veroorzaken (goed ventileren). Vervoer moet veilig gebeuren: de flessen goed afgesloten en het lasapparaat uitgeschakeld. Deze moeten verticaal bewaard worden en door een ondersteuning rechtop gehouden worden, om te voorkomen dat ze omvallen.

Sluit de fles na ieder gebruik. Let op temperatuurveranderingen en blootstelling aan zonlicht.

De fles mag niet in contact komen met een vlam, een elektrische boog, een toorts, een aardingsklem of een andere warmtebron of gloeiend voorwerp.

Uit de buurt houden van elektrische leidingen en lasinstallaties, en nooit een fles onder druk lassen.

Wees voorzichtig bij het openen van het ventiel van de fles, houd uw hoofd ver verwijderd van het ventiel en controleer of het gas geschikt is om mee te lassen.

ELEKTRISCHE VEILIGHEID

Het elektrische netwerk dat gebruikt wordt moet altijd geaard zijn. Gebruik het op de veiligheidstabel aanbevolen type zekering. Een elektrische schok kan, direct of indirect, ernstige en zelfs dodelijke ongelukken veroorzaken.

Raak nooit delen aan de binnen- of buitenkant van de machine aan (toortsen, klemmen, kabels, elektrodes) die onder spanning staan. Deze delen zijn aangesloten op het lascircuit.

Koppel, voor het openen van het lasapparaat, dit los van het stroom-netwerk en wacht 2 minuten totdat alle condensatoren ontladen zijn.

Raak nooit tegelijkertijd de toorts of de elektrodehouder en de massaklem aan.

Zorg ervoor dat, als de kabels of toortsen beschadigd zijn, deze vervangen worden door gekwalificeerde en bevoegde personen. Gebruik alleen kabels met de geschikte doorsnede. Draag altijd droge, in goede staat verkerende kleren om uzelf van het lascircuit te isoleren. Draag isolerend schoeisel, waar u ook werkt.

INSTALLATIE VAN DE SPOEL EN INBRENGEN VAN DE DRAAD**Isolatie van de boog-lasser ten opzichte van de lasspanning !**

Niet alle actieve onderdelen van het lasstroomcircuit kunnen beveiligd worden tegen direct contact. De lasser moet zich dus beschermen tegen de bestaande risico's, en de geldende veiligheidsregels respecteren. Zelfs het contact met een lage spanning kan verrassen en een ongeluk veroorzaken.

- Draag een droge en volledige veiligheidsuitrusting (schoenen met rubberen zolen / beschermende lederen lashandschoenen zonder klinknagels of nietjes) !
- Vermijd direct contact met elektrische aansluitingen of niet-geïsoleerde aansluitingen !
- Plaats altijd de lastoorts of de elektrode-houder op een geïsoleerde standaard !

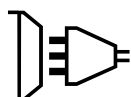
**Risico op brandwonden op het niveau van de aansluiting van de lasstroom !**

Als de stroom-aansluitingen niet correct op elkaar aangesloten zijn, kunnen de kabels opwarmen en brandwonden veroorzaken wanneer ze aangeraakt worden !

- Controleer dagelijks deze lasstroom-aansluitingen, en vergrendel ze indien nodig door ze naar rechts te draaien.

EMC CLASSIFICATIE VAN HET MATERIAAL

Dit Klasse A materiaal is niet geschikt voor gebruik in een woonomgeving waar de stroom wordt geleverd door een openbare laagspanningsnet. Het is mogelijk dat er problemen ontstaan met de elektromagnetische compatibiliteit in deze omgevingen, vanwege storingen of radiofrequente straling.



Dit materiaal is niet conform aan de CEI 61000-3-12 norm en is bedoeld om aangesloten te worden op private laagspanningsnetwerken, aangesloten op een openbaar netwerk met uitsluitend midden of hoogspanning. Als het apparaat aangesloten wordt op een openbaar laagspanningsnetwerk is het de verantwoordelijkheid van de installateur of de gebruiker van het apparaat om de stroomleverancier te contacteren en zich ervan te verzekeren dat het apparaat daadwerkelijk op het netwerk aangesloten kan worden.



ELEKTROMAGNETISCHE EMISSIES



Elektrische stroom die door een geleider gaat veroorzaakt elektrische en magnetische velden. De lasstroom wekt een elektromagnetisch veld op rondom de laszone en het lasmateriaal.

De elektromagnetische velden, EMF, kunnen de werking van bepaalde medische apparaten, zoals pacemakers, verstoren. Veiligheidsmaatregelen moeten in acht worden genomen voor mensen met medische implantaten. Bijvoorbeeld : toegangsbeperking voor voorbijgangers of een individuele risico-evaluatie voor de lassers.

Alle lassers zouden de volgende procedures moeten opvolgen, om een blootstelling aan elektromagnetische straling veroorzaakt door het lassen zo beperkt mogelijk te houden :

- plaats de laskabels dicht bij elkaar – bind ze indien mogelijk aan elkaar;
- houd uw hoofd en uw romp zo ver mogelijk van het lascircuit af;
- wikkel nooit de kabels om uw lichaam;
- zorg ervoor dat u zich niet tussen de laskabels bevindt. Houd de twee laskabels aan dezelfde kant van uw lichaam;
- bevestig de geaarde kabel zo dicht als mogelijk is bij de lasplek;
- voer geen werkzaamheden uit dichtbij de laszone, ga niet zitten op of leun niet tegen het lasapparaat;
- niet lassen wanneer u het lasapparaat of het draadaanvoersysteem draagt.



Personen met een pacemaker moeten een arts raadplegen voor gebruik van het apparaat.

De blootstelling aan elektromagnetische straling tijdens het lassen kan gevolgen voor de gezondheid hebben die nog niet bekend zijn.

AANBEVELINGEN OM DE LASZONE EN DE LASINSTALLATIE TE EVALUEREN

Algemene aanbevelingen

De gebruiker is verantwoordelijk voor het installeren en het gebruik van het booglasmetaal volgens de instructies van de fabrikant. Als elektromagnetische storingen geconstateerd, is het de verantwoordelijkheid van de gebruiker van het booglasmetaal om het probleem op te lossen, met hulp van de technische dienst van de fabrikant. In sommige gevallen kan de oplossing liggen in een eenvoudige aarding van het lascircuit. In andere gevallen kan het nodig zijn om met behulp van filters een elektromagnetisch schild rondom de stroomvoorziening en om het vertrek te creëren. In ieder geval moeten de storingen veroorzaakt door elektromagnetische stralingen beperkt worden tot een aanvaardbaar niveau.

Evaluatie van de las-zone

Voor het installeren van een booglas-installatie moet de gebruiker de mogelijke elektro-magnetische problemen in de omgeving evalueren. Daarbij moeten de volgende gegevens in acht genomen worden :

- a) de aanwezigheid boven, onder, of naast het booglasmetaal van andere voedingskabels, van besturingskabels, signaleringskabels of telefoonkabels;
- b) ontvangers en zenders voor radio en televisie;
- c) computers en ander besturingsapparatuur;
- d) essentieel veiligheidsmateriaal, zoals bijvoorbeeld bescherming van industriële apparatuur;
- e) de gezondheid van personen in de omgeving, bijvoorbeeld bij gebruik van pacemakers of gehoorapparaten;
- f) materiaal dat gebruikt wordt bij het kalibreren of meten;
- g) de immuniteit van overig aanwezig materiaal.

De gebruiker moet zich ervan verzekeren dat alle apparatuur in de werkruimte compatibel is. Dit kan aanvullende veiligheidsmaatregelen vereisen;

- h) het tijdstip waarop het lassen of andere activiteiten kunnen plaatsvinden.

De afmeting van het omliggende gebied dat in acht genomen moet worden hangt af van de structuur van het gebouw en van de overige activiteiten die er plaatsvinden. Het omliggende gebied kan groter zijn dan de begrenzing van de installatie.

Evaluatie van de lasinstallatie

Naast een evaluatie van de laszone kan een evaluatie van de booglasinstallaties elementen aanreiken om storingen vast te stellen en op te lossen. Bij het evalueren van de emissies moeten de werkelijke resultaten worden bekeken, zoals die zijn gemeten in de reële situatie, zoals gestipuleerd in Artikel 10 van de CISPR 11:2009. De metingen in de specifieke situatie, op een specifieke plek, kunnen tevens helpen de efficiëntie van de maatregelen te bevestigen.

AANBEVELINGEN VOOR METHODES OM ELEKTROMAGNETISCHE EMISSIES TE REDUCEREN

a. Openbare spanningsnet : het lasmateriaal moet aangesloten worden op het openbare net volgens de aanbevelingen van de fabrikant. Als er storingen plaatsvinden kan het nodig zijn om extra voorzorgsmaatregelen te nemen, zoals het filteren van het openbare stroomnetwerk. Er kan overwogen worden om de voedingskabel van de lasinstallatie af te schermen in een metalen omhulsel of een equivalent daarvan. Het is wenselijk de elektrische continuïteit van het omhulsel te verzekeren over de hele lengte. De bescherming moet aangekoppeld worden aan de lasstroomvoeding, om er zeker van te zijn dat er een goed elektrisch contact is tussen de geleider en het omhulsel van de lasstroomvoeding.

b. Onderhoud van het booglasapparaat : onderhoud regelmatig het booglasmetaal, en volg daarbij de aanbevelingen van de fabrikant op. Alle toegangen, service ingangen en kleppen moeten gesloten en correct vergrendeld zijn wanneer het booglasmetaal in werking is. Het booglasmetaal mag op geen enkele wijze veranderd worden, met uitzondering van veranderingen en instellingen zoals genoemd in de handleiding van de fabrikant. Let u er in het bijzonder op dat het vonkenhaat van de toorts correct afgesteld is en goed onderhouden wordt, volgens de aanbevelingen van de fabrikant.

c. Laskabels : De kabels moeten zo kort mogelijk zijn, en dichtbij elkaar en vlakbij of, indien mogelijk, op de grond gelegd worden.

d. Aarding : Het is wenselijk om alle metalen objecten in en om de werkomgeving te aarden. Waarschuwing : de metalen objecten verbonden aan het te lassen voorwerp vergroten het risico op elektrische schokken voor de gebruiker, wanneer hij tegelijkertijd deze objecten en de elektrode aanraakt. Het wordt aangeraden de gebruiker van deze voorwerpen te isoleren.

e. Aarding van het te lassen voorwerp : wanneer het te lassen voorwerp niet geaard is, vanwege elektrische veiligheid of vanwege de afmetingen en de locatie, zoals bijvoorbeeld het geval kan zijn bij scheepsrompen of metalen structuren van gebouwen, kan een verbinding tussen het voorwerp en de aarde, in sommige gevallen maar niet altijd, de emissies verkleinen. Vermijd het aarden van voorwerpen, wanneer daarmee het risico op verwondingen van de gebruikers of op beschadigingen van ander elektrisch materiaal vergroot wordt. Indien nodig, is het wenselijk dat het aarden van het te lassen voorwerp rechtstreeks plaatsvindt, maar in sommige landen waar deze directe aarding niet toegestaan is is het aan te raden te aarden met een daarvoor geschikte condensator, die voldoet aan de reglementen in het betreffende land.

f. Beveiliging en afscherming : Selectieve afscherming en bescherming van andere kabels en materiaal in de omgeving kan problemen verminderen. De beveiliging van de gehele laszone kan worden overwogen voor speciale toepassingen.

TRANSPORT EN VERVOER VAN DE LASSTROOMVOEDING

De handvatten mogen niet gebruikt worden om het apparaat aan omhoog te hijsen.
Gebruik de kabels of de toorts niet om het apparaat te verplaatsen. Het apparaat moet in verticale positie verplaatst worden.
Til nooit het apparaat boven personen of voorwerpen.
Til nooit een gasfles en het materiaal tegelijk op. De vervoersnormen zijn verschillend.
Het is beter om de spoel te verwijderen voor het optillen of transporteren van de lasstroomvoeding.

INSTALLATIE VAN HET MATERIAAL

- Plaats de voeding op een ondergrond met een helling van minder dan 10°.
- Zorg voor voldoende ruimte om de machine te ventileren en om toegang te hebben tot het controle board.
- Niet geschikt voor gebruik in een ruimte waar stroomgeleidend metaalstof aanwezig is.
- Plaats het lasapparaat niet in de stromende regen, en stel het niet bloot aan zonlicht.
- Het materiaal heeft een beschermingsgraad IP23S, wat betekent dat het materiaal een beschermingsgraad IP23S heeft:
 - bescherming tegen de toegang tot gevaarlijke delen van vaste stoffen met een diameter van meer dan 12,5 mm en,
 - bescherming tegen regen, gericht op 60° ten opzichte van de verticaal, wanneer de bewegende delen van het apparaat nog niet in werking zijn.
 Deze apparatuur kan daarom volgens IP23S-beschermingsklasse buiten worden opgeslagen.
- De voedingskabels, het verlengsnoer en de laskabel moeten geheel uitgerold worden om oververhitting te voorkomen.

De voedingskabels, verlengsnoeren en lassnoeren moeten helemaal afgerold worden, om oververhitting te voorkomen.



De fabrikant kan niet verantwoordelijk gesteld worden voor lichamelijk letsel of schade aan voorwerpen veroorzaakt door niet correct of gevaarlijk gebruik van dit materiaal.



Niet gecontroleerde lasstroom kan de aardgeleiders vernietigen, gereedschap en elektrische installaties beschadigen en onderdelen verhitten, wat kan leiden tot brand.

- Alle lasverbindingen moeten goed en stevig op elkaar aangesloten zijn. Controleer dit regelmatig !
- Verzekert u zich ervan dat de bevestiging van het werkstuk solide is en geen elektrische problemen veroorzaakt !
- Zet alle elektrisch geleidende elementen van het lasapparaat zoals het chassis, de trolley en de hefsystemen goed vast of hang ze op zodat ze geïsoleerd zijn !
- Leg of zet geen ander gereedschap zoals boormachines, slijpgereedschap enz. op het lasapparaat, op de trolley of op de hefsystemen als deze niet geïsoleerd zijn.
- Leg altijd de lastoorts en elektrodehouders op een geïsoleerd oppervlak wanneer ze niet gebruikt worden !

ONDERHOUD / ADVIES



- Het onderhoud kan alleen door gekwalificeerd personeel uitgevoerd worden. Een jaarlijkse onderhoudsbeurt wordt aangeraden.
- Haal de stekker uit het stopcontact om de elektriciteitsvoorziening te onderbreken, en wacht twee minuten alvorens werkzaamheden op het apparaat te verrichten. De spanning en de stroomsterkte binnen het toestel zijn hoog en gevaarlijk.

- De kap regelmatig afnemen en met een blazer stofvrij maken. Maak van deze gelegenheid gebruik om met behulp van geïsoleerd gereedschap ook de elektrische verbindingen te laten controleren door gekwalificeerd personeel.
- Controleer regelmatig de staat van het elektrische snoer. Als dit snoer beschadigd is, moet het door de fabrikant, zijn reparatie dienst of een gekwalificeerde technicus worden vervangen, om ieder gevaar te vermijden.
- Laat de ventilatieopening vrij zodat de lucht gemakkelijk kan circuleren.
- De voeding is niet geschikt voor het ontdooien van leidingen, het opladen van batterijen/accu's of het opstarten van motoren.

INSTALLATIE EN GEBRUIK VAN HET PRODUKT

Alleen ervaren en door de fabrikant gekwalificeerd personeel kan de installatie uitvoeren. Verzekert u ervan dat de generator tijdens de installatie niet aan het netwerk aangesloten is. Serieële en parallelle generator verbindingen zijn verboden.

OMSCHRIJVING

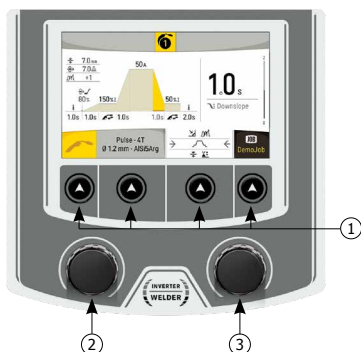
De AUTOPULSE is een « synergetisch » semi-automatisch lasapparaat voor MIG / MAG lassen. Het apparaat is geschikt voor het lassen van staal, rvs, aluminium en voor hardsolderen. De instelling is snel en eenvoudig dankzij de integrale « synergetische » module.

BESCHRIJVING VAN HET MATERIAAL (I)

- | | |
|-----------------------------|---|
| 1- Wartel (netsnoer) | 9- Omkeerschakelaar zuiveren gas en draad-toevoer |
| 2- Omkeerschakelaar Aan/Uit | 10- USB aansluiting |
| 3- Aansluiting gas T1/PP | 11- IHM |
| 4- Aansluiting gas T2/SPG* | 12- Aansluiting Push Pull (PP) |
| 5- Aansluiting gas T3 | 13- Aansluiting Spool Gun (SPG*) |
| 6- Flessehouder | 14- Aansluiting Texas (-) |
| 7- Spoelhouder 1, 2 en 3 | 15- Aansluiting Euro T1 of PP |
| 8- Draadaanvoersysteem | 16- Aansluiting Euro T2 of SPG |
| | 17- Aansluiting Euro T3 |

*Niet beschikbaar voor het model 208/240 V

INTERFACE HUMAN - MACHINE (IHM)



- 1- Knoppen die toegang geven tot de verschillende menu's en instellingen
- 2- Afstelknop linkerscherm
- 3- Afstelknop rechterscherm

ELECTRISCHE VOEDING - OPSTARTEN

- Het 400 V model wordt geleverd met een 16 A aansluiting type EN 60309-1, en mag alleen worden gebruikt in combinatie met een 400 V (50-60 Hz) driefasen elektrische installatie met vier draden waarvan één geaard.
 - Het 208/240 V model wordt geleverd zonder aansluiting, en mag alleen worden gebruikt in combinatie met een 200-240V (50-60 Hz) driefasen elektrische installatie, met vier draden waarvan één geaard.
- De effectieve stroomafname (I_{1eff}) wordt aangegeven op het toestel bij optimaal gebruik. Controleer of de stroomvoorziening en de bijbehorende beveiligingen (netzekering en/of hoofdschakelaar) geschikt zijn voor de stroom die nodig is voor het gebruik van dit apparaat. In sommige landen kan het nodig zijn om de elektrische aansluiting aan te passen om het toestel optimaal te kunnen gebruiken.
- Het 400 V model is geschikt voor een gebruik met een elektrische spanning van 400V +/- 15%. Het apparaat schakelt zichzelf automatisch uit wanneer de voedingsspanning lager is dan 330 Veff of hoger is dan 490Veff. (een waarschuwingscode zal dan op het bedieningspaneel verschijnen).
 - Le 208/240 V model is geschikt voor een gebruik met een elektrische spanning van 220V - 15% +20%. Het apparaat schakelt zichzelf automatisch uit wanneer de voedingsspanning lager is dan 185 Veff of hoger is dan 270Veff. (een waarschuwingscode zal dan op het bedieningspaneel verschijnen).
 - Het opstarten van het apparaat gebeurt door de aan/uitschakelaar (2 - FIG 1) op positie I te zetten. Het uitschakelen gebeurt door de schakelaar op 0 te zetten. Let op! Nooit de stroomvoorziening afsluiten wanneer het apparaat oplaadt.

AANSLUITEN OP EEN STROOMGENERATOR

- Het apparaat kan functioneren met hulp-generatoren, mits de hulpstroom aan de volgende eisen voldoet :
- Model 400 V : de geleverde spanning moet wisselspanning zijn, de effectieve waarde moet 400V +/- 15% zijn, en de piekspanning moet lager liggen dan 700V.
 - Model 208/240 V : de geleverde spanning moet wisselspanning zijn, de effectieve waarde moet 220V - 15% +20% zijn, en de piekspanning moet lager liggen dan 375V.
 - De frequentie moet tussen de 50 en 60 Hz liggen.
- Het is absoluut noodzakelijk om deze voorwaarden te controleren, omdat veel generatoren hoge spanningspieken produceren die het materiaal kunnen beschadigen.

GEBRUIK VAN VERLENGSNOEREN

Alle gebruikte verlengsnoeren moeten de voor het apparaat geschikte afmeting en kabelsectie hebben. Gebruik een verlengsnoer dat voldoet aan de nationale regelgeving.

Ingangsspanning	Doorsnede van het verlengsnoer (<45m)
400 V	2.5 mm ²
208/240V	4 mm ² (AWG 12)

SEMI-AUTOMATISCH LASSEN IN STAAL/INOX (MAG MODULE)

Met de AUTOPULSE kunt u lassen met staaldraad en roestvrijstaaldraad met een Ø 0.8 tot 1,0 mm (II-A). Het apparaat is standaard uitgerust voor een gebruik met Ø 1,0 mm staaldraad (roller Ø 0,8/1,0). De contactbuis, de groef van de rol, en de mantel van de toorts zijn geschikt voor deze toepassing.

Voor het lassen van staal dient u een speciaal lasgas (Ar+CO₂) te gebruiken. De CO₂ verhouding kan variëren, afhankelijk van het gebruikte type gas. Voor het lassen van inox moet een mengsel met 2% CO₂ gebruikt worden. Wanneer gelast wordt met puur CO₂ is het noodzakelijk om een gasvoerverwarmer aan te sluiten op de gasfles. Voor specifieke eisen wat betreft gas kunt u contact opnemen met uw gasleverancier. De gastoevoer voor staal ligt tussen de 8 en 15 liter per minuut, afhankelijk van de omgeving. De synergieën in de Puls module zijn geoptimaliseerd voor een gastoevoer tussen 12 en 15 liter per minuut. Om de gastoevoer aan de uitgang van de toorts te kunnen meten, raden we u aan om gebruik te maken van de flowmeter (optioneel, art. code 053939).

SEMI-AUTOMATISCH LASSEN VAN ALUMINIUM (MIG MODUS)

Met de AUTOPULSE kunt u lassen met aluminiumdraad met een Ø van 0.8 tot 1.2 mm (II-B). Voor aluminium dient u een specifiek zuiver Argon (Ar) gas te gebruiken. Om het juiste gas te kiezen, kunt u advies vragen aan uw gasleverancier. De gastoevoer bij aluminium ligt tussen 15 en 20 liter per minuut, afhankelijk van de omgeving en de ervaring van de lasser. De synergieën in de Puls module zijn geoptimaliseerd voor een gastoevoer tussen 12 en 15 liter per minuut.

De verschillen tussen het gebruik van staal en aluminium:

- Gebruik specifieke aanvoerrollen voor het lassen van aluminium.
- Zet minimale druk op de rollen van de draadaanvoer zodat de draad niet geplet wordt.
- Gebruik de capillaire buis (bestemd om het draad van de rollen van het draadaanvoersysteem naar de EURO-aansluiting te geleiden) uitsluitend voor het lassen van staal/inox (II-B).

- Gebruik een speciale aluminium-toorts. Deze toorts voor aluminium heeft een teflon mantel, om de wrijving te verminderen. Niet de mantel bij de aansluiting afknippen! Deze mantel wordt gebruikt om de draad vanaf de rollen te geleiden.
- Contact-buis : gebruik een SPECIALE aluminium contactbuis die overeenkomt met de diameter van het draad.



Tijdens het gebruik van de rode of blauwe mantel (lassen van aluminium) wordt aanbevolen om het accessoire 90950 (II-C) te gebruiken. Deze inox geleidingshuls zorgt voor een betere centrering van de mantel en vergemakkelijkt de aanvoer van de draad.



Video

SEMI-AUTOMATISCH LASSEN CUSI EN CUAL (HARDSOLDEREN)

De AUTOPULSE is geschikt voor het lassen met CuSi en CuAl draad met een \varnothing van 0,8 tot 1,0 mm. Net zoals bij staaldraad moet er een capillaire buis geplaatst worden, en moet men een toorts met een staal-mantel gebruiken. Bij het hardsolderen moet een puur Argon (Ar) gas gebruikt worden. Een koolstofomhulsel zonder capillaire buis kan ook worden gebruikt zoals bij aluminium.

INSTALLATIE VAN DE SPOEL EN INBRENGEN VAN DE DRAAD (III)

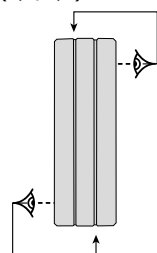
- Verwijder het mondstuk (III-F) en de contact-tip (III-E) van de toorts.
- Open het klepje van het apparaat.

III-A :

- Positioneer de spoel op de houder :
- Houd rekening met de aandrijfpinnen van de spoelhouder. Draai, om een 200 mm spoel te installeren, de spoelhouder maximaal aan.
- Stel de rem (III-2) af om te voorkomen dat tijdens de lasstop de draad in de war raakt. Draai over het algemeen niet te strak aan. Dit kan de motor oververhitten.

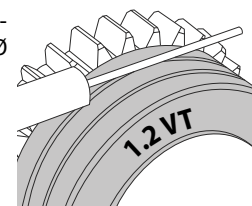
III-B :

Plaats de juiste aanvoerrollen, die geschikt zijn voor de door u uit te voeren laswerkzaamheden. De bijgeleverde rollen zijn van dubbelgroefstaal (0,8/1,0) en aluminium (1,0/1,2) rollen.



- Controleer het opschrift op de rol, om er zeker van te zijn dat de rollen geschikt zijn voor de diameter van het door u gebruikte draad en voor het type draad dat u gebruikt (voor een draad van \varnothing 1.2, gebruikt u de groef \varnothing 1.2).
- Gebruik de rollen met een V-groef voor staaldraad en andere hardere draadsoorten.
- Gebruik rollen met een U-groef voor aluminiumdraad en andere soepele draadsoorten.

- ↙ : de aanduiding is af te lezen op de rol (bijvoorbeeld : 1.2 VT)
- : de te gebruiken groef



III-C :

Voor het verwisselen van de draad gaat u als volgt te werk :

- Draai de knoppen maximaal los (III-4) en duw deze naar beneden, breng de draad in, sluit het draadaanvoersysteem en draai de knoppen weer aan volgens de aanwijzingen.
- Activeer de motor door op de trekker van de toorts te drukken, of zet de schakelaar (I-9) op de stand «draad vervangen».
- Laat het draad ongeveer 5 cm uit de toorts komen, plaats daarna de voor het lasdraad geschikte contactbuis (III-E) en het mondstuk (III-F) op de toorts.



Opmerkingen :

- Een te krappe mantel kan problemen bij de draadaanvoer geven en de motor oververhitten.
- De aansluiting van de toorts moet eveneens goed aangedraaid worden, dit om oververhitting te voorkomen.
- Controleer of het draad en de spoel niet in contact zijn met de mechaniek van het apparaat, dit kan kortsluiting veroorzaken.

AANSLUITING GAS

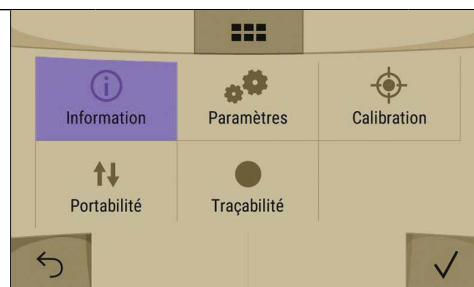
- Installeer een geschikte drukregelaar op de gasfles. Sluit deze aan op het lasapparaat met de bijgeleverde slang. Bevestig de twee klemmen om eventuele lekkages te voorkomen.
- Verzekert u zich ervan dat de gasfles goed is bevestigd, en volg nauwkeurig de aanwijzingen op voor het vastmaken van de ketting op de generator.
- Regel de gastoevoer door aan het wieltje op de drukregelaar te draaien.

NB : om de gastoevoer eenvoudiger te kunnen regelen, kunt u op de trekker van de toorts drukken om de rollen aan te drijven (wielletje van de draadaanvoer lossen draaien om zo te voorkomen dat het draad wordt meegetrokken). Maximale gasdruk : 0.5 MPa (5 bars).

ALGEMENE ORGANISATIE VAN DE BEDIENING

Instellingen :

- Informatie : alle productinformatie wordt hierin vermeld (Model, S/N)
- Instellingen : de geavanceerde instellingen van het apparaat zijn hierin verenigd (weergave, naam van het apparaat, taal...)
- Kalibratie : hiermee kan een kalibratie-procedure voor de snelheid van de aandrijfrollen worden gelanceerd
- Portability : laden/downloaden van «JOBS» vanaf of op een USB-stick en het downloaden van een instelling vanaf een USB-stick.
- Traceability : Alle lasnaden kunnen worden opgeslagen en op USB-stick worden gezet. (Expert/Geavanceerde modus)



Lasprocedure : komt overeen met het type lasklus dat wordt uitgevoerd :

- ① Instelling procedure : voor het ingeven van de instellingen van de lasklus,
- ② De verschillende schermen met instellingen,
- ③ JOB : geeft toegang tot de verschillende JOB oproepmodules.

Instellingen procedures: komt overeen met het scherm met instellingen van de procedure :

- MIG-MAG : Combinatie materiaal/gas (Synergetische lasinstellingen), draaddiameter, lasprocedure (Handmatig, Dynamic STD, enz), module trekker.

Energie : instellen van de energie-module, ontwikkeld voor het lassen met energiecontrole, ingeperkt door een LMB (zie hoofdstuk «ENERGY MODE»).

HOME JOB : komt overeen met het scherm van de modules om de verschillende programma's op te roepen :

- JOB : creëren, opslaan, verwijderen en weer oproepen van JOB.
- QUICKLOAD : oproepen van JOB met de trekker, buiten het lassen om.

SEMI-AUTOMATISCH LASSEN (MODULE MIG/MAG)

INSTELLINGEN PROCEDURE MIG / MAG



Instellingen	Omschrijving	Instellingen	Handmatig	Dynamic STD (Standaard)	Puls	Advies
	Combinatie materiaal/gas	- Fe Ar CO2 18% - Al Mg 5 Ar 100% - HARDFACE Metal - enz.		✓	✓	Keuze van het te lassen materiaal. Synergetische lasinstellingen
	Draad diameter	Ø 0.8 > Ø 1.2 mm	✓	✓	✓	Keuze draaddiameter
	Lasprocedure	- Handmatig - Dynamic STD - Puls - Cold Puls				
	ModulArc (Module Boog)	OFF - ON			✓	Maakt al dan niet modulatie van de lasstroom mogelijk (uiterlijk van een TIG-lasparel).
	Gebruik van de trekker	2T, 4T	✓	✓	✓	Keuze gebruik van de trekker.
	Punt module	Spot, Delay	✓	✓		Keuze module punten
	Instellen	Dikte Snelheid Stroom		✓	✓	Keuze weergave hoofdinstantelling (Dikte van het te lassen werkstuk, draadsnelheid, gemiddelde lasstroom).

Energie	Hold Thermische coëfficiënt	✓	✓	✓	Zie hoofdstuk «ENERGY MODULE» op pagina's. Volgen.
---------	-----------------------------	---	---	---	--

MIG-MAG LASSEN

• **MIG-MAG Handmatig**

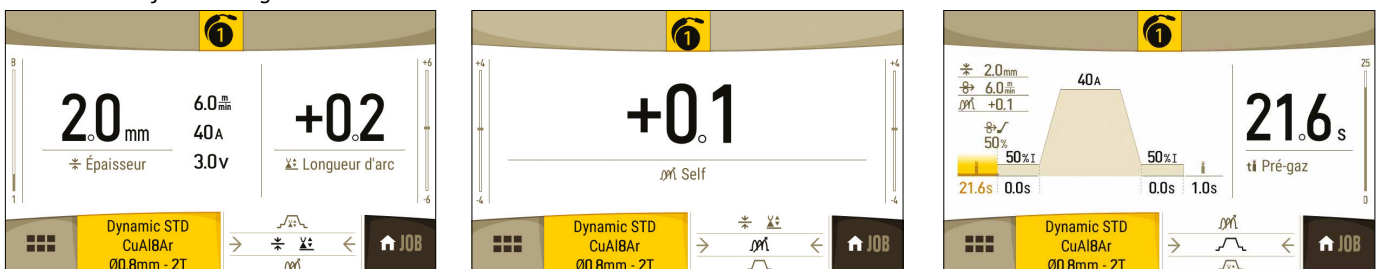


Instellingen	Omschrijving	Instellingen	Beschrijving & adviezen
	Draadsnelheid	0.5 - 20 m/min	Hoeveelheid toegevoegd metaal en indirect de lasintensiteit.
	Spanning	10 - Umax	Regelt het lasvermogen.
	Smookklep	-4 > +4	Vlakt min of meer de lasstroom af. Instelling afhankelijk van de laspositie.
	Pre-gas	0 - 25 secs.	Duur van het zuiveren van de toorts en het creëren van beschermingsgas voor het opstarten.
	Post gas	0 - 25 secs.	Tijdsduur van het in stand houden van de gasbescherming, na het uitschakelen van de lasboog. Beschermt het werkstuk en de elektrode tegen oxidatie.
	I Start	-4 > +4	Bijstellen van de startstroom
	Creep Speed	50 - 200 %	Draadsnelheid voor de ontsteking
	Spanning ontsteking	10-100 %	Spanning tijdens de ontsteking
	Hot Start	10-250 %	Snelheid Hot Start
	Hot Start	10-250 %	Spanning Hot Start
	Hot Start	0-10 secs..	Duur Hot Start (Kan worden geregeld met behulp van de trekker in 4T)
	Crater filler	10-100 %	Snelheid aan het eind van het lassen
	Crater filler	10-100%	Spanning aan het eind van het lassen
	Crater filler	0-10 secs.	Duur eindfase van het lassen (Kan worden geregeld met behulp van de trekker in 4T)
	Burn Back	-4 > +4	Stroom draad afsnijden

i De toegang tot sommige lasparameters is afhankelijk van de geselecteerde weergavemodus: Instellingen/Normaal: Expert, Gevorderd, Geavanceerd.

• **MIG-MAG Standaard (Dynamic STD)**

De Standaard lasmodule geeft een hoge laskwaliteit op de meeste ijzerhoudende materialen, zoals staal, rvs, maar ook op koper en koperlegeringen, titaan..... De verschillende mogelijkheden om stroom en gas te regelen zorgen voor een perfecte beheersing van de lasprocedure, van de ontsteking tot de uiteindelijke afkoeling van de lasnaad.



Instellingen	Omschrijving	Instellingen	Beschrijving & adviezen
	Dikte	0.1 - Di. max	Dankzij de synergie is een volledig automatische instelling mogelijk. Het ingeven van de dikte regelt automatisch de spanning en de geschikte draadsnelheid.
	Snelheid	0.5 - 20 m/min	Hoeveelheid toegevoegd metaal en indirect de lasintensiteit.

I	Stroom	15 - I _{max}	De lasstroom wordt geregeld op basis van het type draad dat wordt gebruikt en het te lassen materiaal.
	Booglengte	-6 > +6	Voor het aanpassen van de afstand tussen het uiteinde van de draad en het smeltbad (afstellen van de spanning).
	Smookklep	-4 > +4	Vlakt min of meer de lasstroom af. Instelling afhankelijk van de laspositie.
ti	Pre-gas	0 - 25 secs.	Duur van het zuiveren van de toorts en het creëren van beschermingsgas voor het opstarten.
	Creep speed	50 - 200 %	Progressieve draadsnelheid. De draad komt langzaam uit de toorts voordat de ontsteking plaatsvindt, en creëert zo, zonder schokken, het eerste contact.
	Hot Start	50 - 200 % 0 - 5 secs.	De Hot Start geeft een zeer hoge stroom-intensiteit tijdens de ontsteking, die voorkomt dat de draad aan het werkstuk blijft plakken. Deze stroom wordt ingesteld in intensiteit (% van de lasstroom) en in tijd (seconden).
	Crater Filler	50 - 100 %	Dit stroomniveau bij het uitdoven is de fase die volgt op het verlagen van de stroom. Deze stroom wordt ingesteld in intensiteit (% van de lasstroom) en in tijd (seconden).
ti	Post gas	0 - 25 secs.	Tijdsduur van het in stand houden van de gasbescherming, na het uitschakelen van de lasboog. Beschermt het werkstuk en de elektrode tegen oxidatie.

i De toegang tot sommige lasparameters is afhankelijk van de geselecteerde weergavemodus: Instellingen/Normaal: Expert, Gevorderd, Geavanceerd.

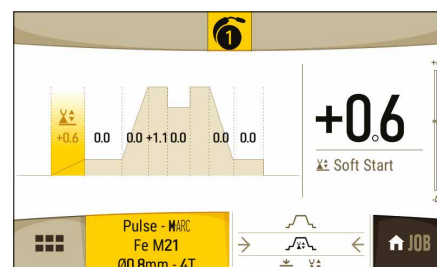
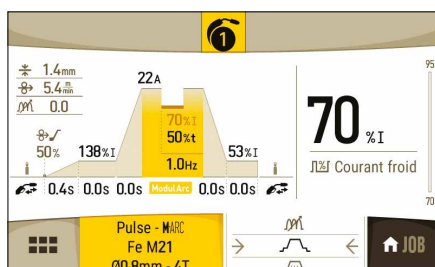
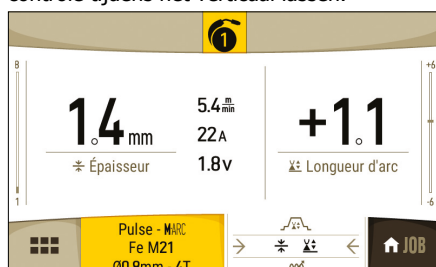
• MIG-MAG Puls

Het principe is om de lasstroom te laten pulseren bij een hoge stroomsterkte, zodat de fijne druppels toevoegmateriaal zich sneller afsplitsten voordat deze in contact met het te lassen onderdeel komen. De frequentie van het loslaten van druppels toevoegmateriaal en de afgegeven energie zijn perfect op elkaar afgesteld. Dit maakt het mogelijk om de temperatuur van het smeltbad perfect te beheersen, om mooiere lasnaden te realiseren en spatvorming tegen te gaan, en om de verspreiding van het toevoegmateriaal en de inbranding te verbeteren.

Pulslassen heeft veel voordelen bij het lassen van legeringen en inox. Tijdens het lassen van koolstofstaal zal het pulslassen enkel voordeliger zijn wanneer er zich extra belemmeringen voordoen, zoals een sterke inbranding of het verwijderen van spatvorming. De pulstechniek maakt tevens het lassen in positie eenvoudiger.

• Module Boog Puls (ModulArc)

Deze puls lasmodule is geschikt voor toepassingen tijdens het verticaal opgaand lassen (PF). Met de puls-module is het mogelijk om een koud smeltbad te behouden, dat tevens een goede materiaaloverdracht geeft. Zonder puls vereist het verticaal opgaand lassen een «dennenboom» beweging, dit is een nogal moeilijke driehoeks beweging. Dankzij de Puls lasmodule is het uitvoeren van deze beweging niet meer nodig. Afhankelijk van de dikte van het te lassen voorwerp kan één rechte omhooggaande beweging voldoende zijn. Als u toch uw smeltbad wilt vergroten is een eenvoudige laterale beweging voldoende. In dit geval kunt u de frequentie van uw puls-stroom op uw scherm regelen. Deze procedure geeft de lasser een grotere controle tijdens het verticaal lassen.



Instellingen	Omschrijving	Instellingen	Beschrijving & adviezen
	Dikte	0.1 - Di. max	Dankzij de synergie is een volledig automatische instelling mogelijk. Het ingeven van de dikte regelt automatisch de spanning en de geschikte draadsnelheid.
	Snelheid	0.5 - 20 m/min	Hoeveelheid toegevoegd metaal en indirect de lasintensiteit.
I	Stroom	15 - I _{max}	Lasstroom.
	Booglengte	-6 > +6	Voor het aanpassen van de afstand tussen het uiteinde van de draad en het smeltbad (afstellen van de spanning).
	Smookklep	-4 > +4	Vlakt min of meer de lasstroom af. Instelling afhankelijk van de laspositie.
ti	Pre-gas	0 - 25 secs.	Duur van het zuiveren van de toorts en het creëren van beschermingsgas voor het opstarten.
	Creep speed	50 - 200 %	Progressieve draadsnelheid. De draad komt langzaam uit de toorts voordat de ontsteking plaatsvindt, en creëert zo, zonder schokken, het eerste contact.
	Soft Start	0 - 2 secs.	Progressief stijgen van de stroom. Om bruuske ontstekingen of schokken te voorkomen wordt de stroom tussen het eerste contact en het lassen onder controle gehouden.
	Hot Start	50 - 200 % 0 - 5 secs.	De Hot Start geeft een zeer hoge stroom-intensiteit tijdens de ontsteking, die voorkomt dat de draad aan het werkstuk blijft plakken. Deze stroom wordt ingesteld in intensiteit (% van de lasstroom) en in tijd (seconden).
	Koude stroom	0 - 2 secs.	Opvoeren van de stroom.

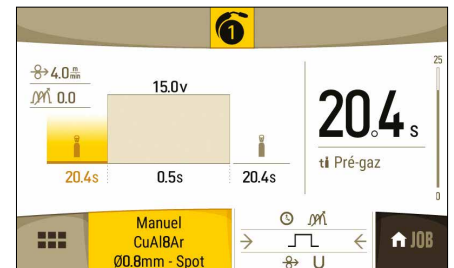
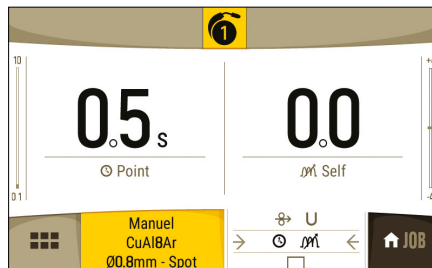
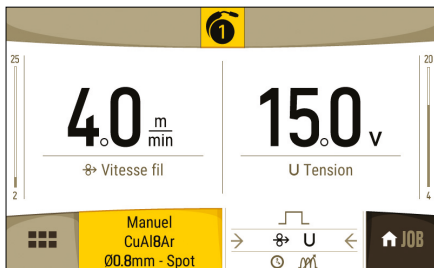
	Pulsfrequentie	50 - 100 %	Tweede lasroom, genaamd «koude stoom»	ModularC ON
	Duty cycle	0.1 - 3 Hz	Puls-frequentie	
	Downslope	20 - 80 %	In puls : controleert de duur van warme stroom in verhouding tot de duur van de koude stroom.	
	Crater filler	0 - 2 secs.	Dalende stroom	
	Post gas	50 - 100 %	Dit stroomniveau bij het uitdoven is de fase die volgt op het verlagen van de stroom. Deze stroom wordt ingesteld in intensiteit (% van de lasroom) en in tijd (seconden).	
	Post gaz	0 - 25 secs.	Tijdsduur van het in stand houden van de gasbescherming, na het uitschakelen van de lasboog. Beschermt het werkstuk en de elektrode tegen oxidatie.	

i De toegang tot sommige lasparameters is afhankelijk van de geselecteerde weergavemodus: Instellingen/Normaal: Expert, Gevorderd, Geavanceerd.

PUNTEN (Handmatig of) Standaard (Dynamic STD)

• SPOT

Met deze lasmodule kunnen de te lassen onderdelen vooraf geassembleerd worden. Het punten kan handmatig, per trekker of getemporeerd gebeuren, in een van te voren gedefinieerd ritme. Deze punt-tijd zorgt voor een betere reproduceerbaarheid en het realiseren van niet-geoxideerde punten (toegankelijk in het geavanceerde menu).

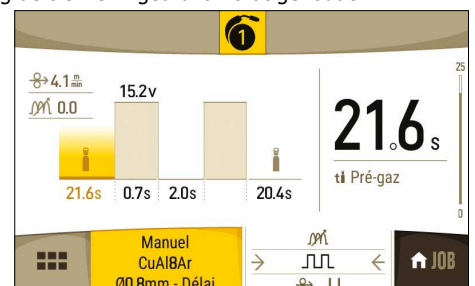
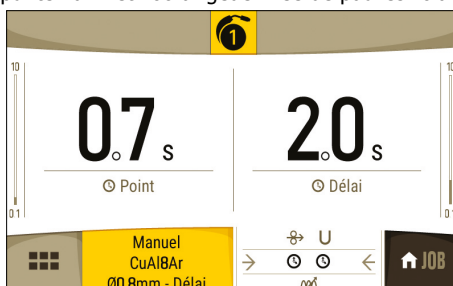
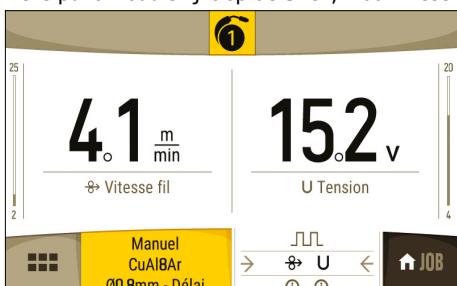


Instellingen	Omschrijving	Instellingen	Beschrijving & adviezen	
	Draadsnelheid	0.5 - 20 m/min	Hoeveelheid toegevoegd metaal en indirect de lasintensiteit.	
	Spanning	10 - Umax	Regelt het lasvermogen.	
	Smooklep	-4 > +4	Vlakt min of meer de lasstroom af. Instelling afhankelijk van de laspositie.	
	Punt	0.1 - 10 secs.	Bepaalde duur.	
	Pre-gas	0 - 25 secs.	Duur van het zuiveren van de toorts en het creëren van beschermingsgas voor het opstarten.	
	Post gas	0 - 25 secs.	Tijdsduur van het in stand houden van de gasbescherming, na het uitschakelen van de lasboog. Beschermt het werkstuk en de elektrode tegen oxidatie.	
	Dikte	0.1 - Di. max	Dankzij de synergie is een volledig automatische instelling mogelijk. De ingegeven dikte bepaalt automatisch de spanning en de aangepaste draadsnelheid.	Stand u its t e n d
	Booglengte	-6 > +6	Voor het aanpassen van de afstand tussen het uiteinde van de draad en het smeltbad (afstellen van de spanning).	
	Stroom	15 - Imax	De lasstroom wordt geregeld op basis van het type draad dat wordt gebruikt en het te lassen materiaal.	

i De toegang tot sommige lasparameters is afhankelijk van de geselecteerde weergavemodus: Instellingen/Normaal: Expert, Gevorderd, Geavanceerd.

• DELAY

Deze punt-module lijkt op de SPOT, maar wisselt punten af met vooraf gedefinieerde pauzes zolang de trekker ingedrukt wordt gehouden.



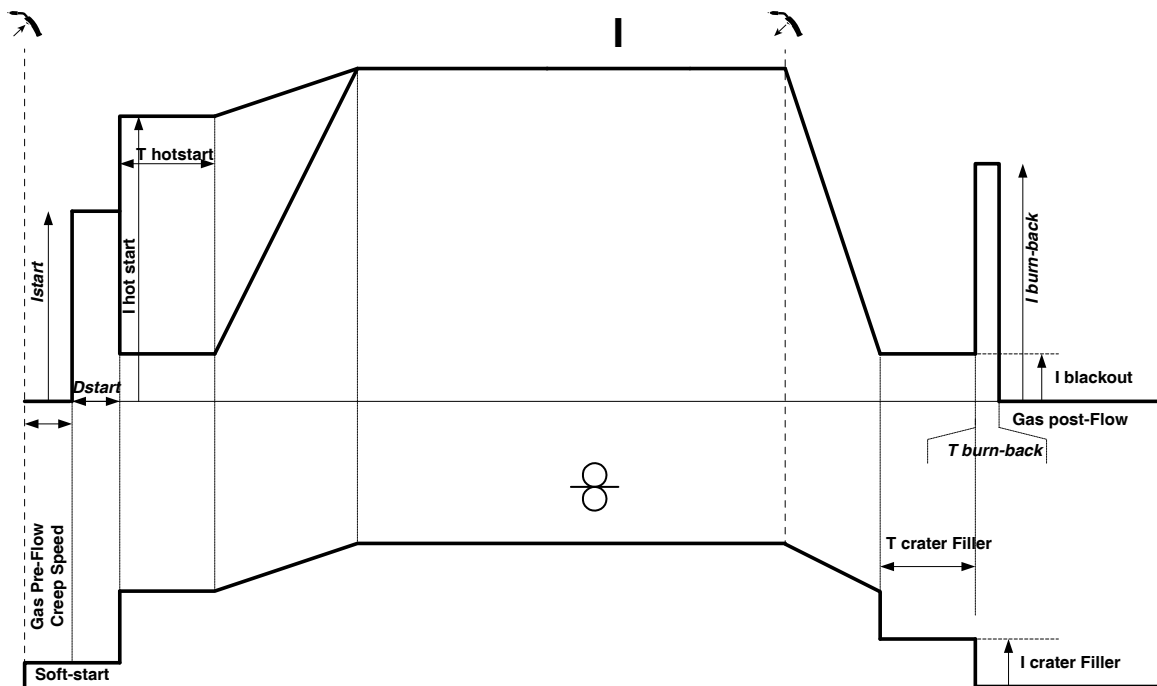
Instellingen	Omschrijving	Instellingen	Beschrijving & adviezen
	Draadsnelheid	0.5 - 20 m/min	Hoeveelheid toegevoegd metaal en indirect de lasintensiteit.
	Spanning	10 - Umax	Regelt het lasvermogen
	Punt	0.1 - 10 secs.	Bepaalde duur.
	Duur tussen 2 punten	0.1 - 10 secs.	De duur tussen het einde van een punt (buiten Post gas) en het hervatten van een nieuw punt (inclusief Pre-Gas).
	Smookreup	-4 > +4	Vlakt min of meer de lasstroom af. Instelling afhankelijk van de laspositie.
	Pre-gas	0 - 25 secs.	Duur van het zuiveren van de toorts en het creëren van beschermingsgas voor het opstarten.
	Post gas	0 - 25 secs.	Tijdsduur van het in stand houden van de gasbescherming, na het uitschakelen van de lasboog. Beschermt het werkstuk en de elektrode tegen oxidatie.
	Dikte	0.1 - Di. max	Dankzij de synergie is een volledig automatische instelling mogelijk. De ingevoerde dikte bepaalt automatisch de spanning en de aangepaste draadsnelheid.
	Booglengthe	-6 > +6	Voor het aanpassen van de afstand tussen het uiteinde van de draad en het smeltbad (afstellen van de spanning).
	Stroom	15 - Imax	De lasstroom wordt geregeld op basis van het type draad dat wordt gebruikt en het te lassen materiaal.

Standard uitsluitend

i De toegang tot sommige lasparameters is afhankelijk van de geselecteerde weergavemodus: Instellingen/Normaal: Expert, Gevorderd, Geavanceerd.

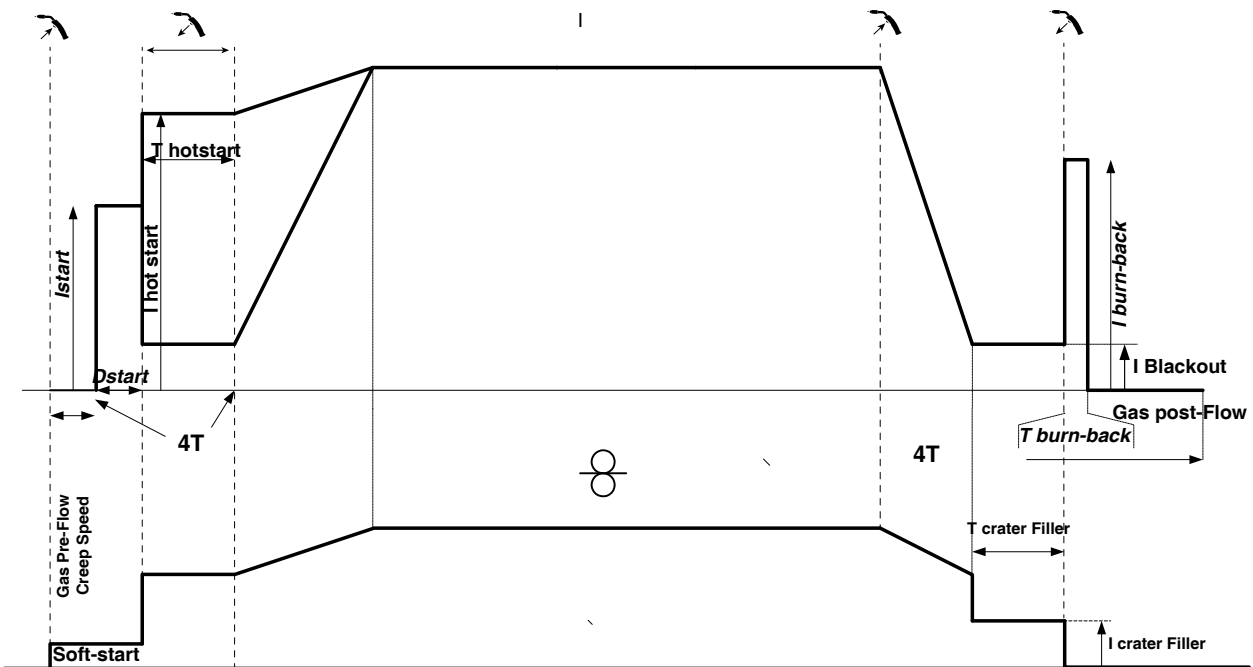
MIG/MAG-LASCYCLI

Procedure 2T Standaard :



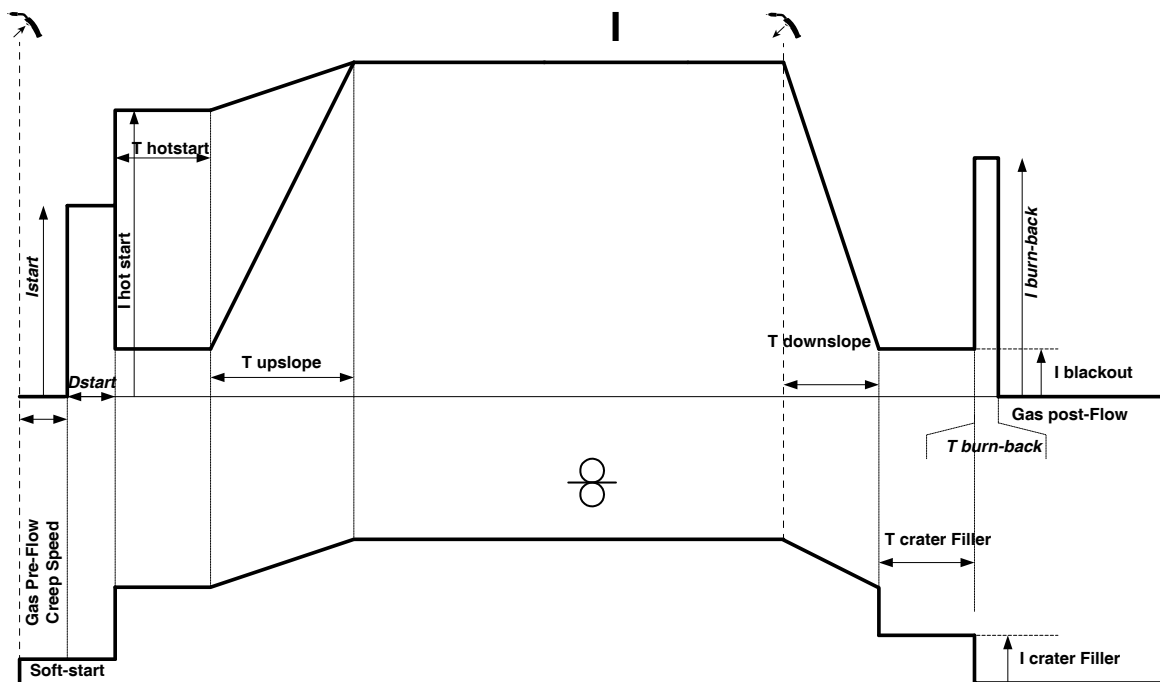
Wanneer er op de trekker gedrukt wordt, begint Pre-gas. Wanneer de draad het werkstuk aanraakt start een puls de boog op, en vervolgens begint de lascyclus. Bij het loslaten van de trekker stopt de draadaanvoer, en met een stroom-puls kan de draad netjes afgesneden worden. Daarna start de Post-gas. Zolang de Post-gas fase niet is beëindigd, kan met een druk op de trekker het lassen snel weer (handmatig) opgestart worden, zonder eerst de HotStart-fase weer te moeten doorlopen. Een HotStart en (of) een Crater-Filler kunnen aan de cyclus toegevoegd worden.

Procedure 4T Standaard :



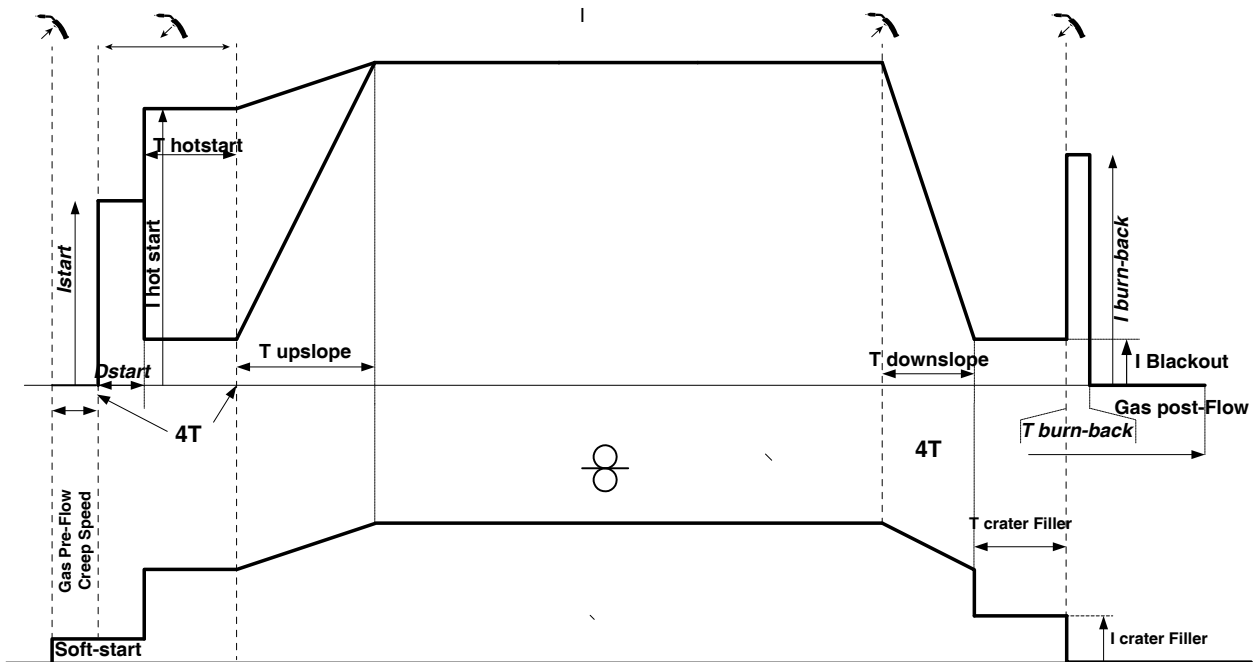
In 4T standaard kan de duur van HotStart of Crater Filler met de trekker geregeld worden.

Procedure 2T Puls :



Wanneer er op de trekker gedrukt wordt, begint Pre-gas. Wanneer het draad het werkstuk aanraakt start een puls de boog op. Vervolgens begint het apparaat met HotStart, dan de Upslope en uiteindelijk begint de lascyclus. De Downslope begint bij het loslaten van de trekker, tot het bereiken van ICrater filler. Vervolgens wordt de draad afgesneden, gevolgd door Post-gas. Net als in « Standaard» is er de mogelijkheid om snel het lassen weer op te starten tijdens de post-gas, zonder eerst door de Hotstart fase te hoeven gaan.

Procedure 4T Puls :

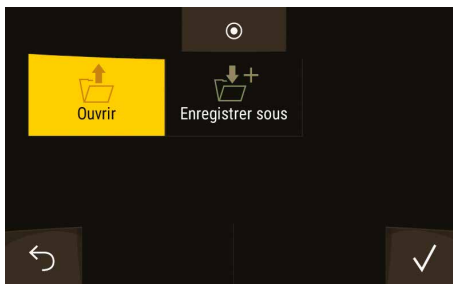
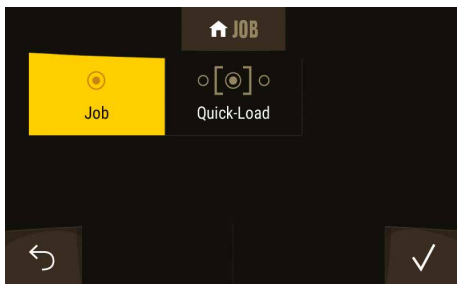


In 4T puls regelt u met de trekker de duur van HotStart. Tijdens de stop kan met de trekker de Crater Filler worden geregeld.

OPSLAAN EN OPROEPEN VAN JOBS

De gebruikte instellingen worden automatisch opgeslagen, en weer opgeroepen wanneer het lasapparaat opnieuw opgestart wordt. Naast de in gebruik zijnde instellingen is het mogelijk om instellingen genaamd « JOBS » op te slaan en weer op te roepen. Er zijn 100 JOBS per lasprocedure, het opslaan betreft :

- De hoofdinstelling
- De secundaire instelling,
- De sub-procedures en het gebruik van de knoppen.



Job ID	Wire & Settings	Date & Time
01 ABC	Ø 0.8 mm AlSi55ArgSiAl25 Pluse 2T 3.5mm +8	07/07/2017 14:33
03 DEF	Ø0.8 mm AlSi55Arg Standard 2T 3.5mm +8	06/08/2017 15:33
05 Z	Ø0.8 mm AlSi55Arg Standard 2T 3.5mm +8	06/10/2017 14:40

MODULE JOB

Met deze module JOB kunnen JOBS gecreëerd, opgeslagen, opgeroepen en verwijderd worden.

QUICK LOAD – Oproepen van JOBS met de trekker buiten het lassen om.

Quick Load is een module waarmee JOBS kunnen worden opgeroepen (20 max). Dit is enkel mogelijk in de MIG-MAG procedure.

Vanuit een Quickload lijst, bestaande uit JOBS die eerder gecreëerd waren, kunnen de JOBS opgeroepen worden met een korte druk op de trekker. Alle trekkermodules (2T/4T) en lasmodules (SPOT/STD/PLS) zijn mogelijk.

OPTIONELE TOORTS

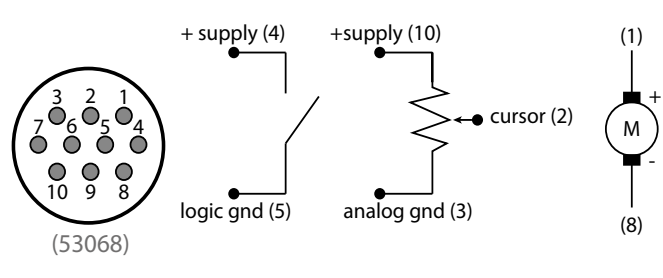
• **Toort Push-Pull** (4m : ref. 046283 / 6m : ref. 048713) :

De Push-Pull toorts is gemonteerd op de connector (I - 12). Dit type toorts maakt het gebruik van AISi draad mogelijk, zelfs in Ø 0,8 mm met een 4 of 6 m lange toorts. Deze zaklamp kan in alle modi gebruikt worden.

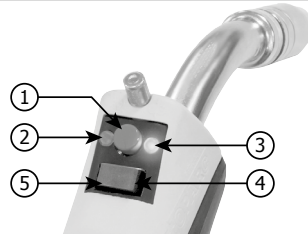
De detectie van de Push-Pull zaklamp gebeurt door eenvoudigweg de trekker over te halen.

Als een potentiometer Push-Pull lamp wordt gebruikt, wordt de instelling op de interface gebruikt om de maximale waarde van het instelbereik in te stellen. De potentiometer laat dan toe om te variëren tussen 50% en 100% van deze waarde.

Aansluitschema voor push-pull zaklamp met potentiometer (10 KΩ)



- 1 - Keuze van instelling (snelheid of booghoogte)
- 2 - Oranje LED (booghoogte)
- 3 - Groene LED (snelheid)
- 4 - Verhoging (snelheid of boog volgens knop 2)
- 5 - Afname (snelheid of boog volgens knop 2)



• **Spool Gun toort*** (art. code 041486) *Niet beschikbaar voor het model 208/240 V :

De Spool Gun toorts moet op een daarvoor geschikte aansluiting worden aangesloten (FIG 1 - 13).

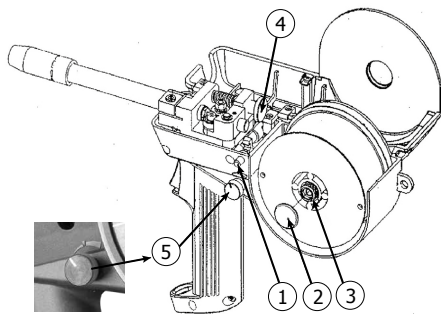
Deze kan enkel worden gebruikt in de synergetische module, de standaard module en de handmatige module.

- In de handmatige module wordt alleen de knop die de draadsnelheid regelt overgeheveld naar de toorts (afstellen direct op het apparaat is niet mogelijk).

- In de synergetische module biedt de instelknop de mogelijkheid om tussen 50% en 100% ten opzichte van de waarde die is ingegeven via de IHM te variëren.

Het apparaat herkent de Push-Pull toorts na een eenvoudige druk op de trekker.

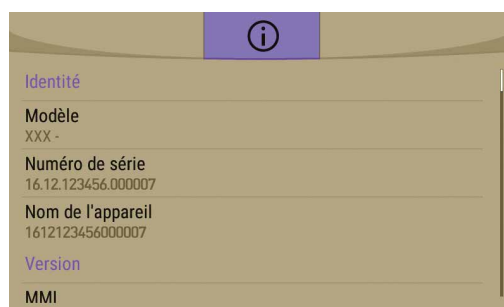
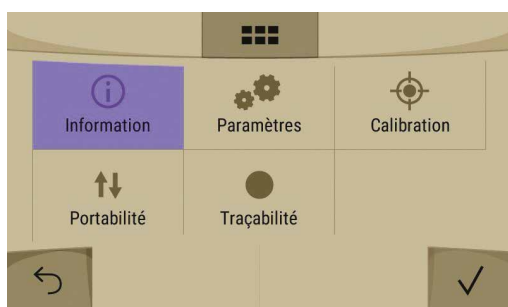
Procedure voor het monteren van de spoel op de Spool Gun toorts :



- 1 - Knop openen/sluiten van de behuizing
- 2 - Moer om de spoel mee aan te draaien
- 3 - Moer om de rem van de spoel mee aan te draaien (niet te strak vastdraaien)
- 4 - Schroef om de spanning van de rollen mee bij te stellen
- 5 - Knop om de draadsnelheid mee te regelen

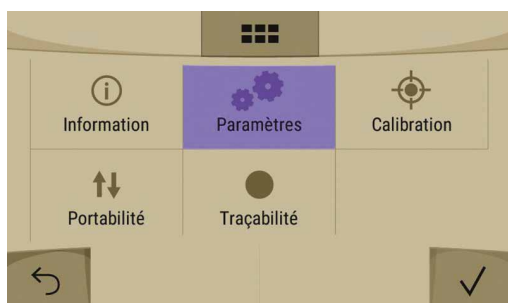
- Open de behuizing (1), verwijder de bevestigingsmoer (2)
- Draai de moer van de rem van de spoel los (3).
- Breng de spoel in.
- Druk, om het draad in de rollen in te brengen, op de afstel-schroef die de spanning op de rollen regelt (4)»
- Haal de draad uit de toorts door het op de spoel te rollen.
- Sluit de stroom-aansluiting en de besturingsaansluiting van de Spool Gun aan.

INSTELLINGEN APPARAAT



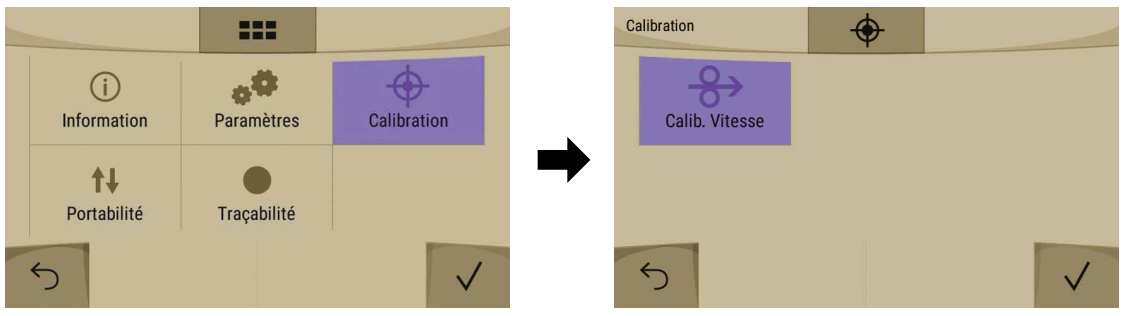
i INFORMATIE

Dit menu geeft toegang tot de versienummers van de kaarten en de software.



INSTELLINGEN

	De weergave module geeft toegang tot meer of minder instellingen en lasconfiguraties. - Easy : beperkte weergave en functionaliteit : geen toegang tot de lascyclus. - Expert : complete weergave, waarmee de duur en tijd van de verschillende fases van de lascyclus kunnen worden aangepast. - Geavanceerd : integrale weergave, waarmee de verschillende spanningen van de boog in iedere fase kunnen aangepast.
	De naam van het apparaat en de mogelijkheid om het te personaliseren.
	Talen : Frans, Engels enz.
	Meeteenheden : Internationaal (SI) of Imperiaal (USA).
	Benoeming materialen : EN (Europeaan) of AWS (USA) Voorbeeld: Fe (EN) -> Steel (AWS), CrNi 308 (EN) -> ER 308L (AWS)
	Uur, datum en formaat.
	Helderheid van het scherm
	Reset apparaat (Gedeeltelijk / Totaal) : - Gedeeltelijk (standaard waarde van de lascyclus). - Totaal (fabrieksinstelling)

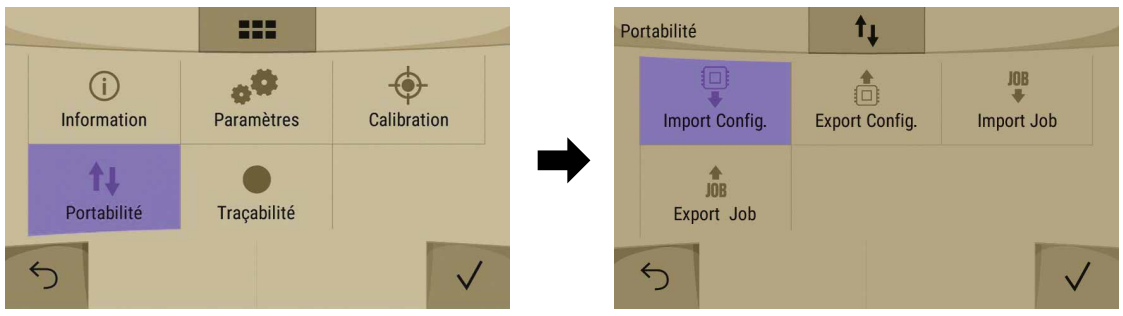


KALIBREREN

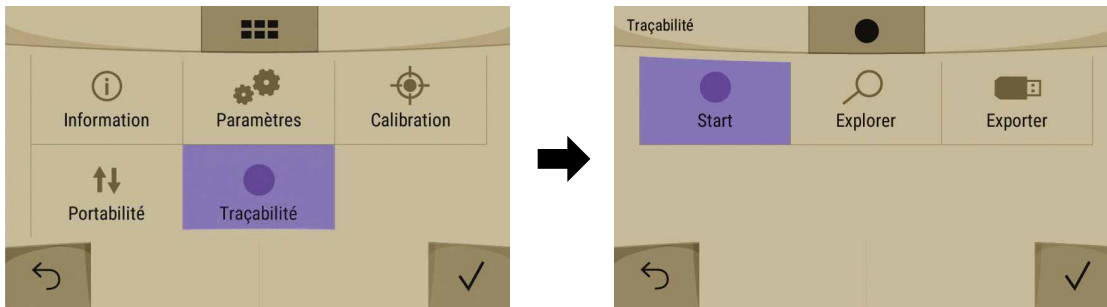
Module voor het kalibreren van de snelheid van draadaanvoersystemen. Het doel van het kalibreren is het compenseren van eventuele variatie in snelheid van de draadaanvoer. De getoonde spanningsmeting kan worden bijgesteld en de energie-berekening wordt verfijnd. Wanneer de procedure gelanceerd wordt, wordt deze uitgelegd aan de hand van een animatiefilmpje op het scherm.

PORTABILITY

Met deze functie kunnen de las-instellingen van het apparaat opgeslagen worden. Dankzij de PORTABILITY functie kan een opgeslagen configuratie ook op een ander apparaat gebruikt worden.



- Import Config. : importeren vanaf een USB-stick of van «USER» instellingen en JOBS.
- Export Config. : het exporteren op een USB-stick van de in gebruik zijnde «USER» instellingen en JOBS (PORTABILITY\CONFIG).
- Import JOB : importeren van JOBS aanwezig in het repertoire USB/Portability vanaf een USB stick.
- Export JOB : het exporteren op een USB-stick van JOBS volgens de procedures, in het repertoire PORTABILITY\JOB.



● TRACEABILITY

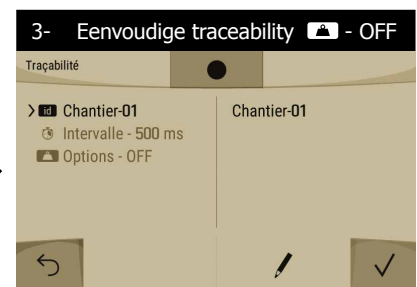
Met deze besturing kunnen alle stappen van een lasoperatie tijdens een industriële productie, rups na rups, worden getraceerd en geregistreerd. Dankzij deze kwalitatieve benadering kan er een analyse en een evaluatie van de kwaliteit van het laswerk gerealiseerd worden, en is het mogelijk een rapport en documentatie van de opgeslagen las-instellingen te maken. Deze functionaliteit maakt een nauwkeurige en snelle verzameling en opslag van de gevraagde gegevens volgens EN ISO 3834 mogelijk. Deze gegevens kunnen weer worden opgehaald via een USB stick.



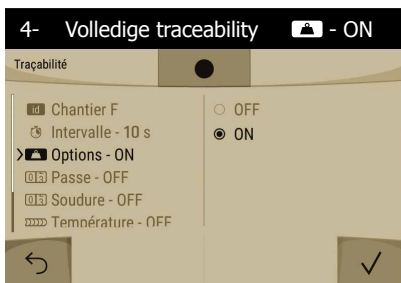
Kies «START»



Kies «REC»



- 1. Naam van de lasklus
- 2. Meetinterval :
 - Hold : Geen registratie van de waarden Stroom/Spinning.
 - 250 ms, 500 ms, enz. : Registratie van de waarden Stroom/Spinning bijvoorbeeld iedere X milliseconden of seconden.



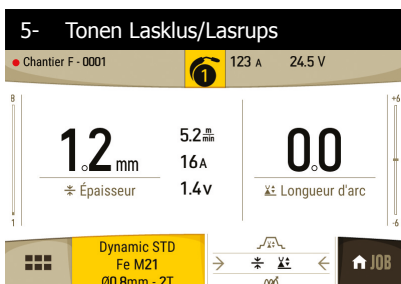
- 0. Passage (ON/OFF)
- 0. Las (ON/OFF)
- Température (ON/OFF)
- Lengte (ON/OFF)

Ter herinnering :

- Een LASRUPS komt overeen met een lascyclus.
- Een PASSAGE komt overeen met het lassen van de gehele omtrek of lengte van het werkstuk.
- De LAS is de voltooidte verbinding van twee aan elkaar gelaste stukken. De las bestaat dus uit één of meerdere passages.
- De gehele LASKLUS bestaat uit één of meerdere afgewerkte lassen.

- • Temperatuur* ON : Temperatuur van het te lassen onderdeel aan het begin van de lasrups.
- Lengte* ON : Lengte van de lasrups

**de meeteenheden worden getoond volgens de keuze in INSTELLINGEN/Meeteenheden.*



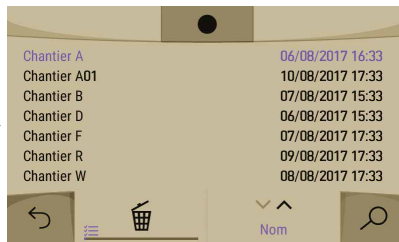
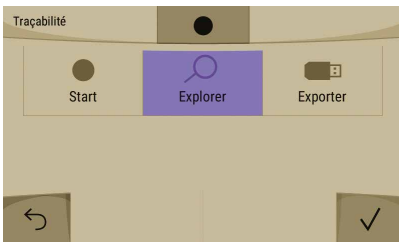
Links bovenaan worden de Naam van de lasklus en het n° van de lasrups getoond.
(Het n° van de lasrups loopt automatisch op en kan niet worden gewijzigd)



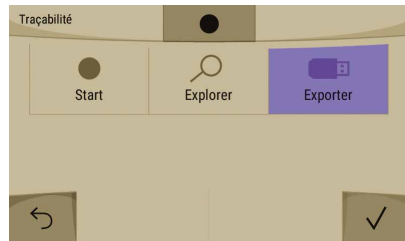
Aan het eind van iedere lasrups wordt een identificatiescherm getoond : N° passage, N° Las, Temperatuur van het werkstuk en/of de lengte van de lasrups.



De validatie kan worden gerealiseerd op de IHM of met een druk op de trekker



De functie «Explorer» geeft toegang tot de lijst van gecreëerde werksessies, en maakt het mogelijk deze te rangschikken of te verwijderen. Het pictogram geeft toegang tot de details van iedere sessie en de volgende informatie : de meetfrequentie, het aantal geregistreerde lasnaden, de totale lastijd, de geleverde lasenergie, de configuratie van iedere afzonderlijke lasrups (procedure, datum en tijd, lastijd en U-I van het lassen).



Chantier	Chantier 16650
Statut	OK
Numéro de série	003000000000
Numéro de session	1000000
Chantier (session)	1000000
Date de registration	18/08/2018 14:58
Version logiciel	V32.00

Numero du cordon	Date	Job	Utilisateur	Mode	Soudure	Paramètre	Température (longueur)	Vol 1	Vol 2	Vol 3	Vol 4
ChantierMAG0_0001	12/10/2002 22:04	1001	Mario	TIG-AC	TIG-AC	1	1	300	167	87	1000000
ChantierMAG0_0002	12/10/2002 22:04	1001	Mario	TIG-AC	TIG-AC	1	1	300	178	88	1000000
ChantierMAG0_0003	12/10/2002 22:04	1001	Mario	TIG-AC	TIG-AC	1	1	300	178	88	1000000
ChantierMAG0_0004	12/10/2002 22:04	1001	Mario	TIG-AC	TIG-AC	1	1	300	178	88	1000000
ChantierMAG0_0005	12/10/2002 22:04	1001	Mario	TIG-AC	TIG-AC	1	1	300	178	88	1000000
ChantierMAG0_0006	12/10/2002 22:04	1001	Mario	TIG-AC	TIG-AC	1	1	300	178	88	1000000
ChantierMAG0_0007	12/10/2002 22:04	1001	Mario	TIG-AC	TIG-AC	1	1	300	178	88	1000000
ChantierMAG0_0008	12/10/2002 22:04	1001	Mario	TIG-AC	TIG-AC	1	1	300	178	88	1000000
ChantierMAG0_0009	12/10/2002 22:04	1001	Mario	TIG-AC	TIG-AC	1	1	300	178	88	1000000
ChantierMAG0_0010	12/10/2002 22:04	1001	Mario	TIG-AC	TIG-AC	1	1	300	178	88	1000000
ChantierMAG0_0011	12/10/2002 22:04	1001	Mario	TIG-AC	TIG-AC	1	1	300	178	88	1000000
ChantierMAG0_0012	12/10/2002 22:04	1001	Mario	TIG-AC	TIG-AC	1	1	300	178	88	1000000
ChantierMAG0_0013	12/10/2002 22:04	1001	Mario	TIG-AC	TIG-AC	1	1	300	178	88	1000000
ChantierMAG0_0014	12/10/2002 22:04	1001	Mario	TIG-AC	TIG-AC	1	1	300	178	88	1000000
ChantierMAG0_0015	12/10/2002 22:04	1001	Mario	TIG-AC	TIG-AC	1	1	300	178	88	1000000
ChantierMAG0_0016	12/10/2002 22:04	1001	Mario	TIG-AC	TIG-AC	1	1	300	178	88	1000000
ChantierMAG0_0017	12/10/2002 22:04	1001	Mario	TIG-AC	TIG-AC	1	1	300	178	88	1000000
ChantierMAG0_0018	12/10/2002 22:04	1001	Mario	TIG-AC	TIG-AC	1	1	300	178	88	1000000
ChantierMAG0_0019	12/10/2002 22:04	1001	Mario	TIG-AC	TIG-AC	1	1	300	178	88	1000000
ChantierMAG0_0020	12/10/2002 22:04	1001	Mario	TIG-AC	TIG-AC	1	1	300	178	88	1000000

De informatie kan worden overgebracht met behulp van een USB stick. De gegevens..CSV kunnen worden verwerkt met behulp van een spreadsheet (Microsoft Excel®, Calc OpenOffice®, enz.).

ENERGIE MODULE

Deze module, ontwikkeld voor het lassen met energetische controle ingekaderd door een LMB, biedt, naast de energetische weergave van de lasnaad na het lassen, de mogelijkheid om het volgende in te stellen :
 De thermische coëfficiënt volgens de gebruikte norm : 1 voor de normen ASME of 0.8 voor de Europese normen. In de getoonde energie-berekening wordt deze coëfficiënt meegenomen.

AFWIJKINGEN, OORZAKEN, OPLOSSINGEN

SYMPTOMEN	MOGELIJKE OORZAKEN	OPLOSSINGEN
De draadaanvoer is niet constant.	Spatten verstopen de opening	Maak de contact-tip schoon of vervang deze, breng anti-hechtmiddel aan.
	De draad wordt niet goed door de rollen meegenomen.	Breng een anti-hechtmiddel aan.
	Eén van de rollen draait niet goed.	Controleer de instelling van de schroef van de roller.
	De kabel van de toorts zit gedraaid.	De kabel van de toorts moet zo recht mogelijk lopen.
De motor van het draadaanvoersysteem werkt niet.	De rem van de spoel of van de rollen zit te strak.	Stel de rem en de rollen losser af.
Slechte draadaanvoer.	De mantel die de draad leidt is vuil of beschadigd.	Reinigen of vervangen.
	De pin van de as van de rollen mist	Breng de pin weer in de houder
	De rem van de draadspoel is te strak afgesteld.	Stel de rem losser af.
Slechte of geen lasstroom.	Stopcontact en/of stekker zijn niet correct aangesloten.	Controleer de aansluiting en kijk of deze correct op het stroomnet is aangesloten.
	Slechte aarding.	Controleer de massa kabel (de aansluiting en de staat van de klem).
	Geen vermogen.	Controleer de trekker van de toorts.
De draad loopt vast na de rollers.	De mantel die de draad leidt is geplet.	Controleer de mantel en de toorts.
	De draad blokkeert in de toorts.	Vervangen of schoonmaken.
	Geen capillaire buis.	Controleer de aanwezigheid van de capillaire buis.
	De snelheid van de draadaanvoer is te hoog.	Verlaag de aanvoersnelheid van de draad.
De lasrups is poreus.	De gastoevoer is te laag.	Regelbereik tussen 15 en 20 L/min. Reinigen van het basismetaal.
	De gasfles is leeg.	Vervangen.
	De kwaliteit van het gas is onvoldoende.	Vervangen.
	Tochtstroom of invloed van de wind.	Voorkom tocht, scherm het lasgebied goed af.
	Gasbuis is vies.	Maak de gasbuis schoon of vervang deze.
	Slechte draadkwaliteit.	Gebruik een lasdraad dat geschikt is voor MIG-MAG lassen.
	Het las-oppervlak is van slechte kwaliteit (roest enz.)	Maak voor het lassen het werkstuk schoon.
Het gas is niet aangesloten.	Controleer of het gas aangesloten is aan de ingang van de generator.	

Zeer grote vonkdelen.	Boogspanning is te laag of te hoog.	Lasinstellingen controleren.
	Slechte aarding.	Controleer en plaats de massaklem zo dicht mogelijk bij de laszone.
	Beschermgas is onvoldoende.	Gastoevoer aanpassen.
Geen gas aan de uitgang van de toorts.	Slechte gasaansluiting.	Controleer de aansluiting van het gas
		Controleer of de elektro-klep correct werkt
Fout tijdens het kalibreren.	Er is een fout opgetreden tijdens het kalibreren, de kalibratie-procedure is geannuleerd en kan opnieuw worden uitgevoerd.	Voer opnieuw een kalibratie uit
Fout tijdens het downloaden	De data op de USB-stick is onleesbaar of beschadigd.	Controleer uw gegevens.
Probleem met de back-up	U heeft het maximum aantal back-ups overschreden.	U moet opgeslagen programma's verwijderen. Het aantal back-ups is beperkt tot 500.
Automatisch verwijderen van JOBS.	Enkele jobs zijn verwijderd, daar deze niet compatibel waren met de nieuwe synergieën.	-
Storing detectie Push Pull toorts	-	Controleer de aansluiting van uw Push Pull toorts.
Probleem met de USB-stick	Geen enkele JOB gedetecteerd op de USB-stick	-
	Geen geheugenplaats meer vrij in het apparaat	Maak ruimte vrij op de USB-stick
Probleem bestand	Het File «...» komt niet overeen met de gedownloadede synergieën	Het bestand is gecreëerd met synergieën die niet aanwezig zijn op het apparaat.
Batterij	De batterij lijkt leeg te zijn	Vervang de batterij achter op de IHM.
Storing ventilator	De ventilator draait niet op de juiste snelheid.	Koppel de machine af, controleer deze, en start opnieuw op
Storing overspanning op het netwerk	-	Controleer uw installatie.
Storing onderspanning netwerk	-	Controleer uw installatie.
Probleem met het opstarten van het lassen	-	Controleer of de aanvoer van de draad en de elektrische installatie correct zijn.

RISICO OP BLESSURES ALS GEVOLG VAN BEWEGENDE ONDERDELEN



De draadaanvoersystemen zijn voorzien van bewegende delen die handen, haar, kleding en gereedschap kunnen grijpen en die ernstige verwondingen kunnen veroorzaken !

- Raak met uw hand(en) geen bewegende, draaiende of aandrijvende onderdelen aan.
- Let goed op dat de behuizing en de deksels van het apparaat correct gesloten blijven wanneer het apparaat in werking is !
- Draag geen handschoenen tijdens het afwikkelen van de lasdraad en het verwisselen van de spoelen.

GARANTIE

De garantie dekt alle gebreken en fabricagefouten gedurende twee jaar vanaf de aankoopdatum (onderdelen en arbeidsloon).

De garantie dekt niet :

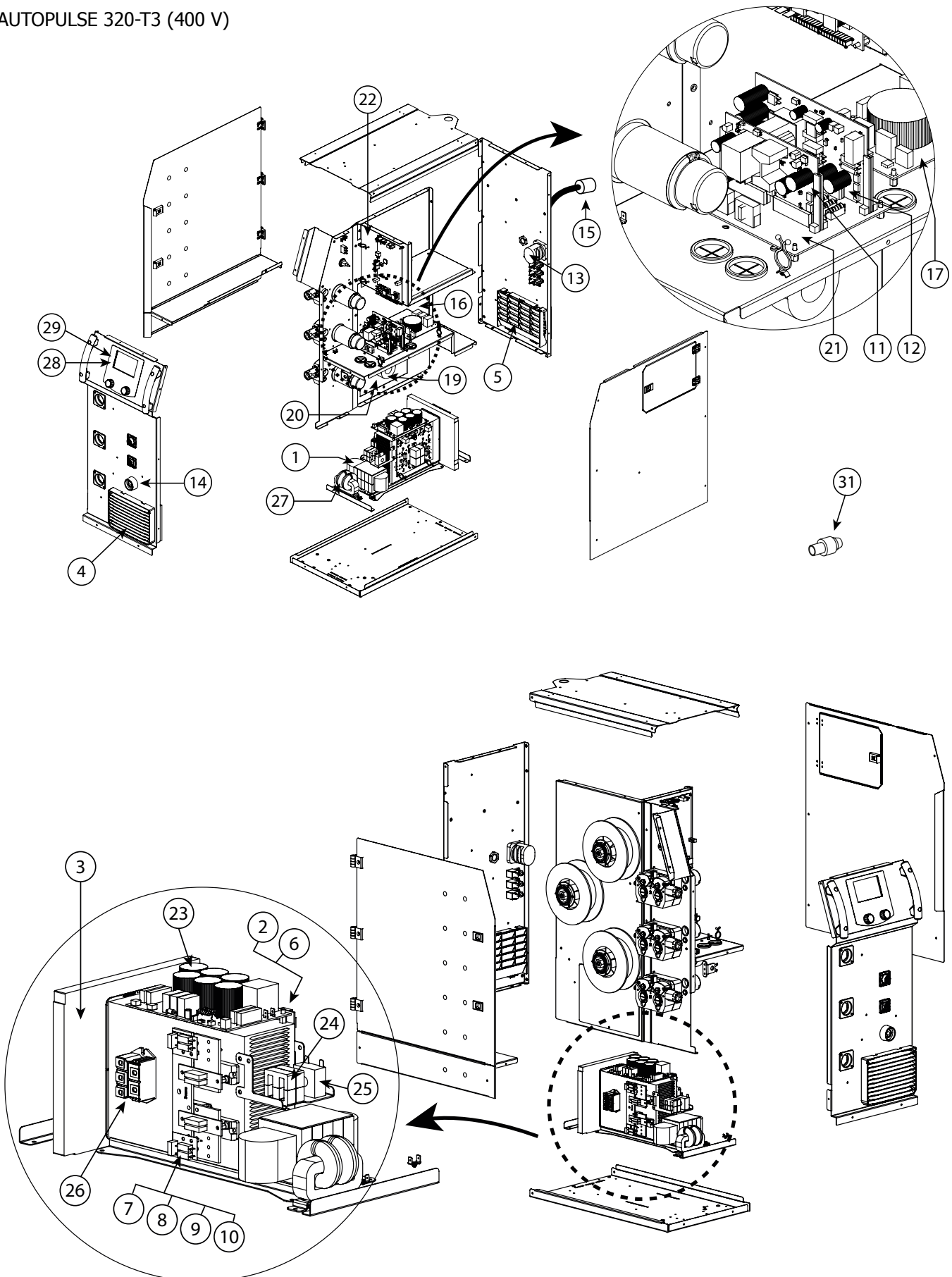
- Alle overige schade als gevolg van vervoer.
- De gebruikelijke slijtage van onderdelen (Bijvoorbeeld : kabels, klemmen, enz.).
- Incidenten als gevolg van verkeerd gebruik (verkeerde elektrische voeding, vallen, ontmanteling).
- Gebreken ten gevolge van de gebruiksomgeving (vervuiling, roest, stof).

In geval van storing moet het apparaat teruggestuurd worden naar uw distributeur, samen met:

- Een gedateerd aankoopbewijs (betaalbewijs, factuur ...).
- Een beschrijving van de storing.

PIÈCES DE RECHANGE / SPARE PARTS / ERSATZTEILE / PIEZAS DE RECAMBIO / ERSATZTEILE / ЗАПЧАСТИ / RESERVE ONDERDELEN / PEZZI DI RICAMBIO

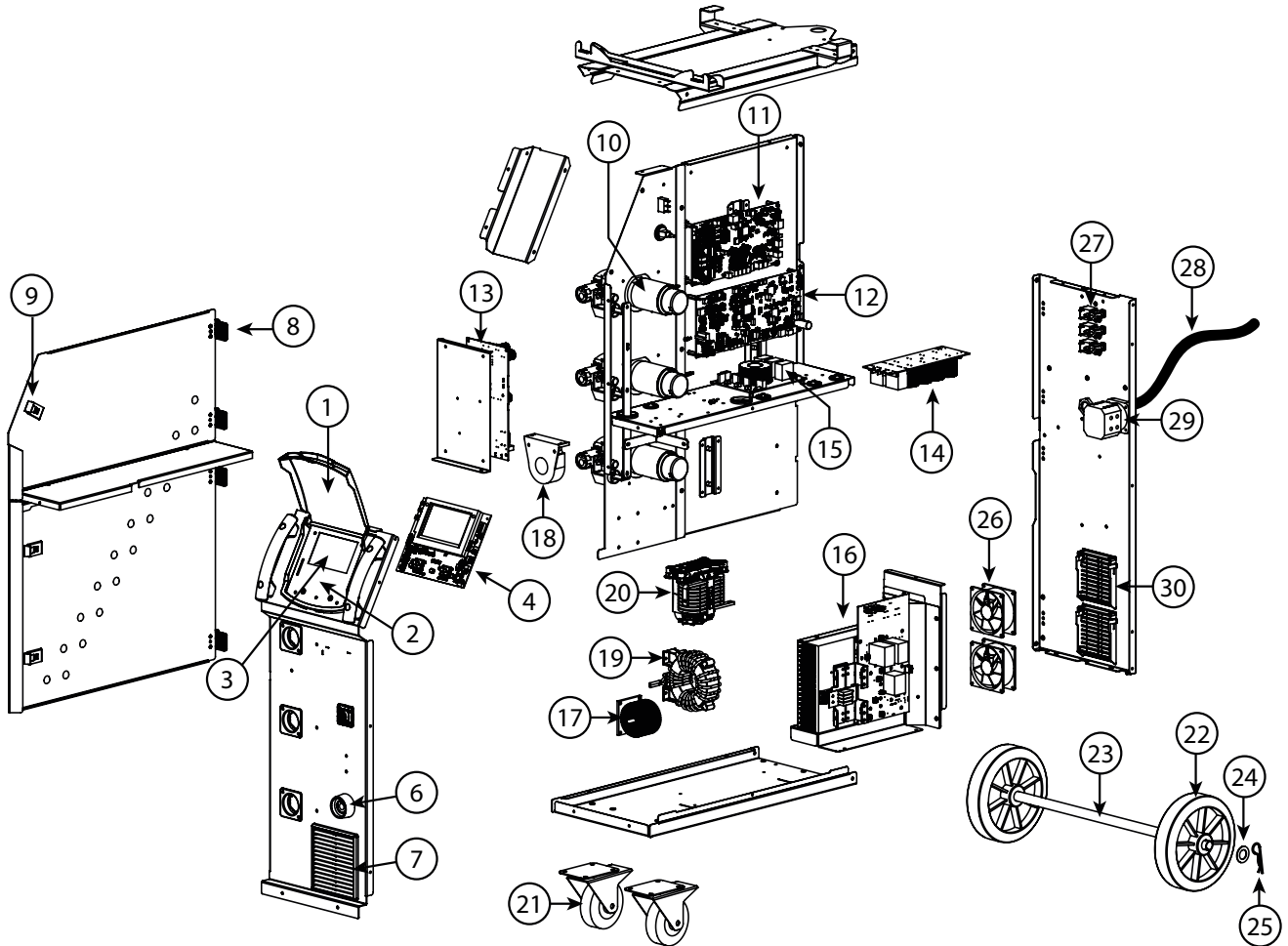
AUTOPULSE 320-T3 (400 V)



1	Transformateur de puissance / Power transformer / Netztransformator / Transformador de potencia / Трансформатор мощности / Vermogenstransformator / Trasformatore di potenza	64667
2	Circuit primaire de puissance / Primary power relay circuit / Primäre Leistungsplatine / Circuito primario de potencia / Первичная плата мощности / Circuito primario di potenza	97274
3	Ventilateur 24V / 24V fan / Ventilador 24V / Lüfter 24V / Вентилятор 24В / Ventilator 24V / Ventilatore 24V	51016
4	Grille de protection extérieure / External protection grill / Äußeres Schutzgitter / Rejilla de protección exterior / Внешняя защитная решетка / Extern bescherm-rooster / Griglia di protezione esterna	56094
5	Grille de protection intérieure / Internal protection grill / Inneres Schutzgitter / Rejilla de protección interior / Внутренняя защитная решетка / Binnenste beschermingsrooster / Griglia di protezione interna	56095
6	Transistor de puissance / Power relay transistor / Leistungstransistor / Transistor de potencia / Транзистор мощности / Vermogenstransistor / Transistor di potenza	52198
7	Résistance de puissance / Power relay diode / Leistungswiderstand / Resistencia de potencia / Сопротивление мощности / Vermogensweerstand / Resistenza della potenza	51417
8	Diode de puissance / Power relay diode / Leistungsdiode / Diodo de potencia / Диод мощности / Vermogensdiode / Diodo di potenza	52197
9	Circuit secondaire n°1 / Secondary circuit n°1 / Sekundärplatine Nr.1 / Circuito secundario n°1 / Вторичная плата n°1 / Secondaire circuit n°1 / Circuito secundario n°1	97276
10	Circuit secondaire n°2 / Secondary circuit n°2 / Sekundärplatine Nr.2 / Circuito secundario n°2 / Вторичная плата n°2 / Secondaire circuit n°2 / Circuito secundario n°2	97372
11	Circuit d'alimentation auxiliaire n°1 / Auxilliary supply circuit n°1 / Steuerplatine Nr.1 / Circuito alimentación auxiliar n°1 / Вспомогательная плата питания n°1 / Extra voedingscircuit n°1 / Circuito d'alimentazione ausiliaria n°1	97326
12	Circuit d'alimentation auxiliaire n°2 / Auxilliary supply circuit n°2 / Steuerplatine Nr. 2 / Circuito alimentación auxiliar n°2 / Вспомогательная плата питания n°2 / Extra voedingscircuit n°2 / Circuito d'alimentazione ausiliaria n°2	97341
13	Commutateur triphasé / Three phase switch / Conmutador trifásico / Dreiphasiger Schalter / Трёхфазный коммутатор / Driefasige schakelaar / Commutatore trifase	51069
14	Embase Texas OF 95.24 Femelle / DINS plate OF 95.24 Femal / Texasstecker OF 95.24 / Conector Texas OF 95.24 Hembra / Гнездо Texas OF 95.24 / Stopcontact Texas OF 95.24 / Colletto Texas OF 95.24 Femmina	51478
15	Cordon secteur 3P+Terre 2.5mm² / Power supply cable 3P + Earth 2.5 mm² / Netzkabel 3 ph. + Schutzleiter 2.5mm² / Cable de red eléctrica 3P + Tierra 2.5mm² / Сетевой шнур 3 фазы + Земля 2.5мм² / Netsnoer 3P+Aarde 2.5mm² / Cavo alimentazione 3P+Terra 2.5mm²	21497
16	Circuit de contrôle / Control circuit / Steuerschaltung / Circuito de control / Контрольная плата / Controle circuit / Circuito di controllo	97467
17	Circuit CEM / CEM circuit / EMV-Platine / Tarjeta CEM / Плата CEM / Circuit CEM / Scheda CEM	97364
19	Capteur de courant / Current sensor / Stromsensor / Sensor de corriente / Датчик тока / Stroomsensor / Sensore di corrente	64460
20	Self DC / Дроссель DC / Self DC / Inductie spoel DC / Self DC	96121
21	Circuit pour alimentation auxiliaire / Auxiliary power supply circuit / Elektronikstromversorgungsplatine	97469
22	Circuit dévidoir / Wire feeder circuit / Drahtvorschubplatine	97468
23	Circuit Entrée puissance / Circuit power input / Leistungseingangsschaltung / Circuito de entrada de potencia / Плата мощности на входе / Ingangsvermogen circuit / Circuito Entrata potencia	97278
24	Self primaire / Self primary / Primärspule / Inductancia primaria / Первичный дроссель / Primaire inductie spoel / Self primario	96119
25	Transformateur de courant / Current transformer / Leistungstrafo / Transformador de corriente / Трансформатор тока / Stroomtransformator / Trasformatore di corrente	64664
26	Pont de diode de puissance / Power relay diode bridge / Gleichrichter / Puente de diodos de potencia / Диодный мост мощности / Brug vermogensdiode / Ponte del diodo di potenza	52196
27	Self DC / Self DC / Self DC / Дроссель DC / Inductie spoel DC / Self DC	96132
28	Clavier / Keyboard / Tastatur	51973
30	Circuit IHM / MMI Circuit / Bedienfeldplatine	97466
31	Guide gaine inox / stainless steel guide / guía de funda de acero inoxidable / inox geleidingshuls / направляет трубку / guida per guaina inox	90950
-	Support bouteille / Gas bottle support / Auflageplatte für Gasflasche / Soporte para botella de gas / Подставка для баллонов / Fles houder / Supporto bombola	99501GF
-	Flanc A support bouteille / Bottle support side A / Flaschenhalterung A Seitenwand / Soporte A para botella de gas / Подставка для баллонов сторона A / Fles houder zijde A / Supporto bombola lato A	99877GF
-	Flanc B support bouteille / Bottle support side B / Flaschenhalterung B Seitenwand / Soporte B para botella de gas / Подставка для баллонов сторона B / Fles houder zijde B / Supporto bombola lato B	99878GF

PIÈCES DE RECHANGE / SPARE PARTS / ERSATZTEILE / PIEZAS DE RECAMBIO / ERSATZTEILE / ЗАПЧАСТИ / RESERVE ONDERDELEN / PEZZI DI RICAMBIO

AUTOPULSE 320-T3 (208/400 V)



1	Carter plastique / Plastic housing / Kunststoffgehäuse / Contenitore plastico	56199
2	Bouton noir 28mm / Button black 28mm / Knopf schwarz 28mm / Tasto nero 28mm	73016
3	Clavier / Keyboard / Tastatur / Tastiera	51973
4	Circuit IHM / MMI circuit / HMI-Schaltung /	97466C
5	Poignée plastique / Plastic handle / Kunststoffgriff / Circuito IHM(interfaccia)	56047
6	Embase texas / Texas base / texanische Basis / Impugnatura plastica	51461
7	Grille plastique 120x120 / Plastic grid 120x120 / Kunststoffgitter 120x120 / Griglia in plastica 120x120	51010
8	Charnière / Hinge / Scharnier / Cerniera	56239
9	Verrou / Lock / Lock / bloccare	71003
10	Moto dévidoir 24V 50W / 24V 50W reel / 24V 50W Spule / Bobina moto 24V 50W	51188
11	Circuit dévidoir / Reel circuit / Haspelschaltung / Circuito trainafilo	97806
12	Circuit contrôle / Control circuit / Steuerstromkreis / Circuito di controllo	97759
13	Circuit alimentation / Power supply circuit / Stromversorgungsschaltung / Circuito alimentazione	97761
14	Circuit condensateurs / Capacitor circuit / Kondensatorschaltung / Circuito condensatori	97764
15	Circuit CEM / EMC circuit / EMV-Schaltung / Scheda CEM	97784
16	Module puissance complet / Complete power module / Komplettes Leistungsmodul / Modulo di piena potenza	97572
17	Self PFC / PFC Self	64695
18	Capteur de courant 500A / Current sensor 500A / Stromsensor 500A / Sensore di corrente 500A	64460
19	Transformateur de puissance / Power transformer / Leistungstransformator / Trasformatore di potenza	63735
20	Self de sortie / Output Self / Self di uscita	96143
21	Roue avant / Front wheel / Vorderrad / Ruote anteriori	71360
22	Roue arrière / Rear wheel / Hinterrad / Ruote posteriori	71375
23	Axe de roue / Wheel axle / Radachse / Rondella piatta	98908ST
24	Rondelle plate / Flat washer / Unterlegscheibe / Ventilatore	41214
25	Goupille / Pin / Stift / Perno	42032
26	Ventilateur / Ventilator / Ventilator / Ventilatore	50999
27	Electrovanne / Solenoid valve / Magnetventil / Elettrovalvola	71542
28	Cordon secteur / Power cord / Netzkabel / Cavo corrente	95040
29	Interrupteur marche/arrêt / On/off switch / Ein/Aus-Schalter / Interruttore avvio/stop	51061
30	Grille plastique 92x92 / Plastic grid 92x92 / Kunststoffgitter 92x92 / Griglia plastica 92x92	51011

SCHÉMA ÉLECTRIQUE / CIRCUIT DIAGRAM / STROMLAUFPLAN / ESQUEMA ELÉCTRICO / ЭЛЕКТРИЧЕСКАЯ СХЕМА / ELEKTRISCH SCHEMA / SCHEMA ELETTRICO

AUTOPULSE 320-T3 (400 V)

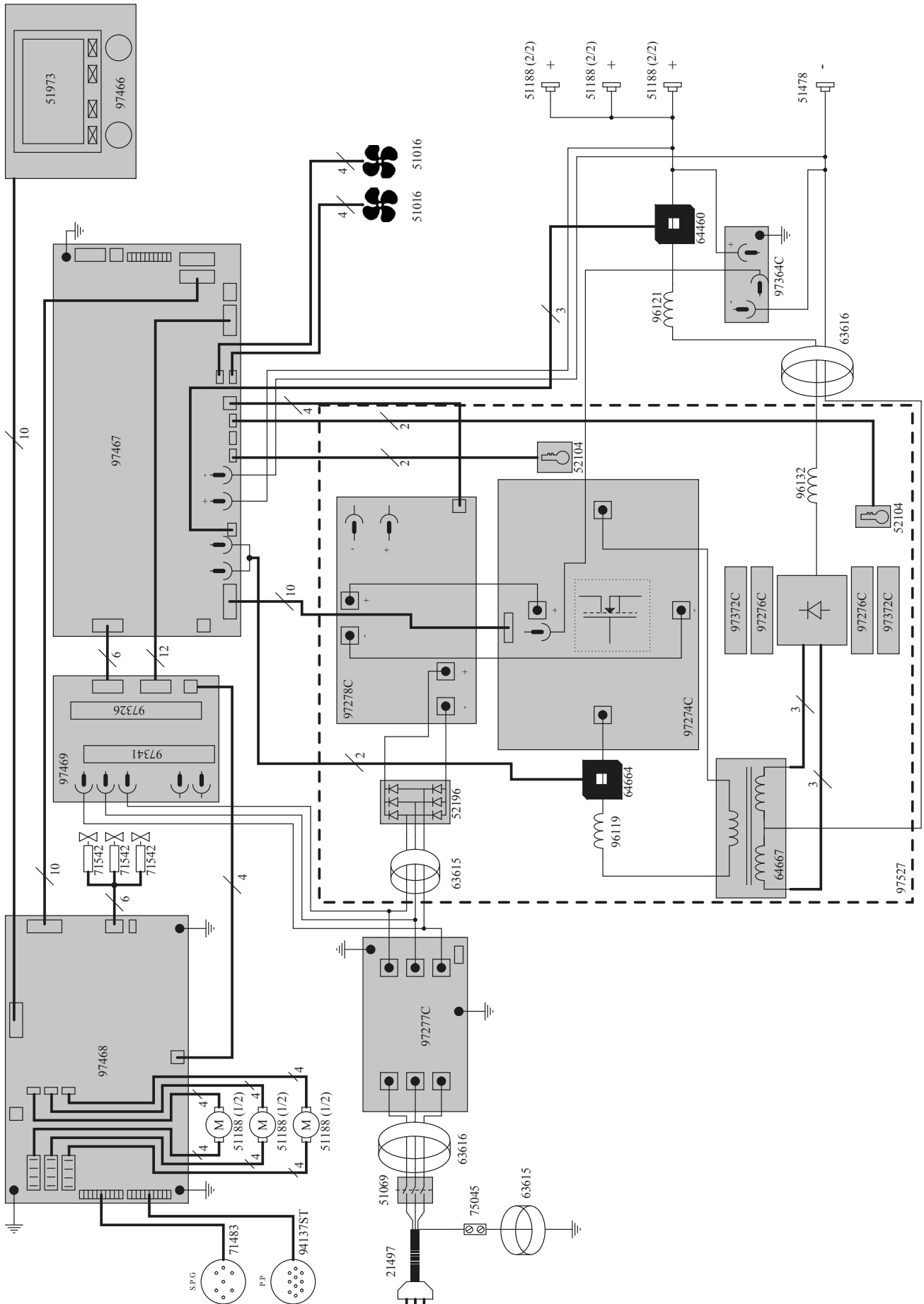
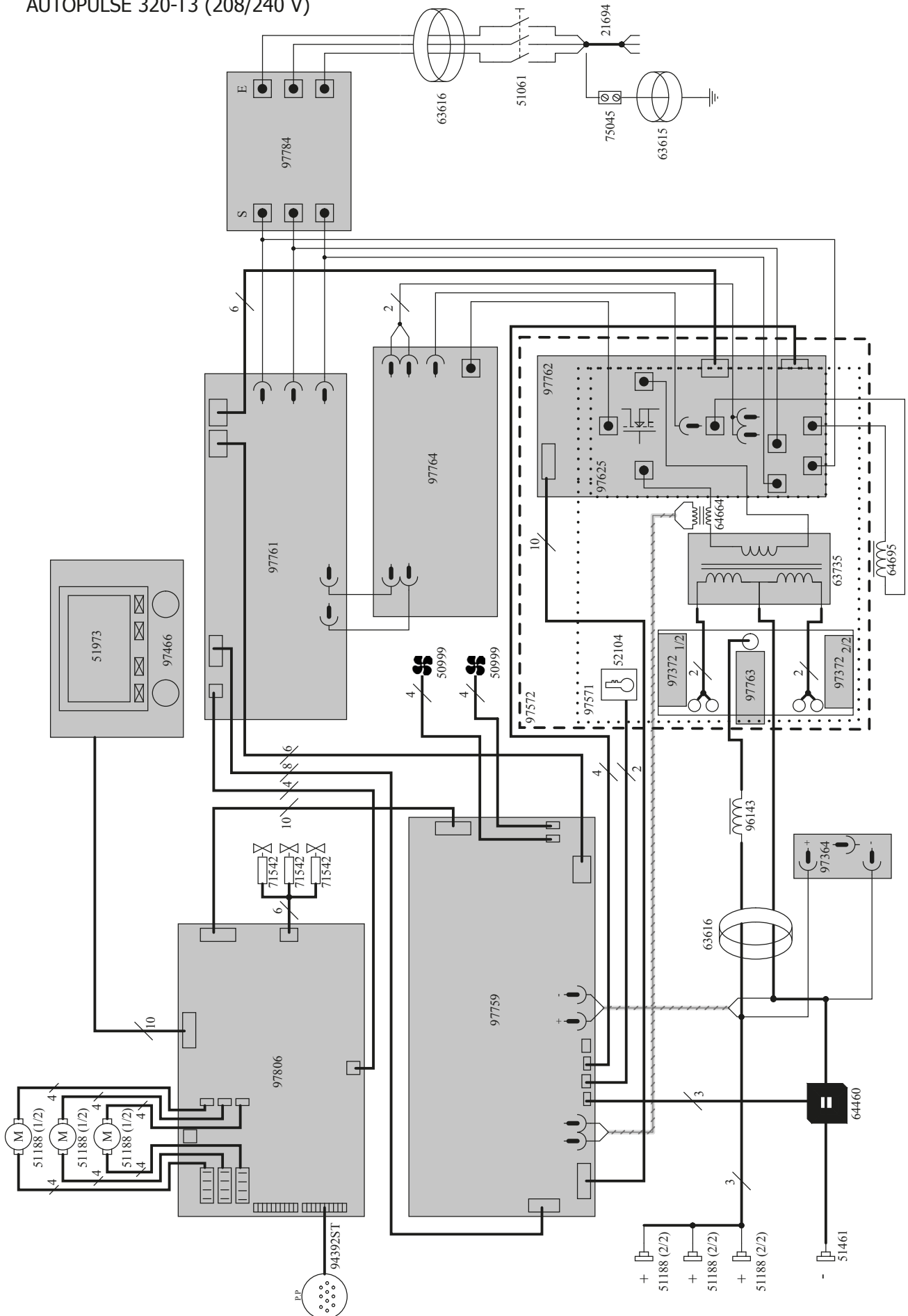


SCHÉMA ÉLECTRIQUE / CIRCUIT DIAGRAM / STROMLAUFPLAN / ESQUEMA ELÉCTRICO / ЭЛЕКТРИЧЕСКАЯ СХЕМА / ELEKTRISCH SCHEMA / SCHEMA ELETTRICO

AUTOPULSE 320-T3 (208/240 V)



**SPÉCIFICATIONS TECHNIQUES / TECHNICAL SPECIFICATIONS / TECHNISCHE DATEN /
ТЕХНИЧЕСКИЕ СПЕЦИФИКАЦИИ / TECHNISCHE GEGEVENS / SPECIFICHE TECNICHE**

	AUTOPULSE 400 V	AUTOPULSE 208/240 V
Primaire / Primary / Primär / Первичка / Primaire / Primario		
Tension d'alimentation / Power supply voltage / Stromversorgung / Напряжение питания / Voedingsspanning / Tensione di alimentazione	400 V - 3~ +/- 15%	220 V - 3~ +20% - 15%
Fréquence secteur / Mains frequency / Netzfrequenz / Частота сети / Frequentie sector / Frequenza settore	50 / 60 Hz	
Fusible disjoncteur / Fuse / Sicherung / Плавкий предохранитель прерывателя / Zekering hoofdschakelaar / Fusibile disgiuntore	16 A	25 A
Secondaire / Secondary / Sekundär / Вторичка / Secondair / Secondario		
Tension à vide / No load voltage / Leerlaufspannung / Tensión al vacío / Напряжение холостого хода / Nulllastspanning / Tensione a vuoto	85 V	80 V
Courant de sortie nominal (I ₂) / Normal current output (I ₂) / nominaler Ausgangsstrom (I ₂) / Номинальный выходной ток (I ₂) / Nominale uitgangsstroom (I ₂) / Corrente di uscita nominale (I ₂)	15 → 320 A	
Tension de sortie conventionnelle (U ₂) / Conventional voltage output (U ₂) / entsprechende Arbeitsspannung (U ₂) / Условное выходные напряжения (U ₂) / Conventionele uitgangsspanning (U ₂) / Tensione di uscita convenzionale (U ₂)	14.75 → 30 V	
Facteur de marche à 40°C (10 min)* Norme EN60974-1. Duty cycle at 40°C (10 min)* Standard EN60974-1.	35%	320 A
Einschaltdauer @ 40°C (10 min)* EN60974-1 -Norm. ПВ% при 40°C (10 мин)* Норма EN60974-1.	60%	260 A
Inschakelduur bij 40°C (10 min)* Norm EN60974-1. Ciclo di lavoro a 40°C (10 min)* Norma EN60974-1.	100%	240 A
Vitesse de moteur / Motor speed / Velocidad de motor / Скорость двигателя / Snelheid motor / Velocità del motore	0.5 → 20.0 m/min	
Connectique de torche / Torch connector / Brenneranschluss / Conexiones de antorcha / Соединения горелки / Aansluiting toorts / Connettori della torcia	EURO	
Fils supportés / Supported wires / Alambres/hilos soportados / Подходящие виды проволоки / Onders-teunde draden / Fili supportati	Fe	∅ 0.8 → 1.0
	Inox / Stainless steel Edelstahl	∅ 0.8 → 1.0
	Al	∅ 0.8 → 1.2
	CuSi / CuAl	∅ 0.8 → 1.0
Bobines supportées / Supported wire reels / Bobinas soportadas / Подходящие бобины / Ondersteunde spoelen / Bobine supportate	∅ 200 mm	
Pression maximale de gaz (Pmax) / Maximum gas pressure (Pmax) / Maximaler Gasdruck / Presión máxima de gas (Pmax) / Maximale gasdruk (Pmax)	0.5 MPa (5 bars)	
Type de galet / Drive roller type / Drahtführungsrolle-Typ / Tipo de rodillo / Тип ролика / Type draadaanvoerrol / Tipo di rullo	C	
Température de fonctionnement / Functioning temperature / Betriebstemperatur / Рабочая температура / Gebruikstemperatuur / Temperatura di funzionamento	-10°C → +40°C	
Température de stockage / Storage temperature / Lagerungstemperatur / Температура хранения / Bewaarstemperatuur / Temperatura di stoccaggio	-20°C → +55°C	
Degré de protection / Protection level / Schutzgrad / Степень защиты / Beschermingsklasse / Grado di protezione	IP23S	
Dimensions (Lxlxh) / Dimensions (Lxlxh) / Abmessung (LxBxH) / Размеры (ДxШxВ) / Afmetingen (Lxlxh) / Dimensioni (Lxlxh)	90 x 63 x 92.5 cm	
Poids / Weight / Gewicht / Вес / Gewicht / Peso	82.5 kg	

*Les facteurs de marche sont réalisés selon la norme EN60974-1 à 40°C et sur un cycle de 10 min.
Lors d'utilisation intensive (> au facteur de marche) la protection thermique peut s'enclencher, dans ce cas, l'arc s'éteint et le témoin s'allume.
Laissez le matériel alimenté pour permettre son refroidissement jusqu'à annulation de la protection.
La source de puissance décrit une caractéristique de sortie de type plate en MIG/MAG.
Dans certains pays, U₀ est appelé TCO.

*The duty cycles are measured according to standard EN60974-1 at 40°C and on a 10 min cycle.
While under intensive use (> to duty cycle) the thermal protection can switch on, in that case, the arc stops and the indicator switches on.
Keep the machine's power supply on to enable cooling until the thermal protection switches off.
The machine has a specification with a "constant current output" in MIG/MAG.
In some countries, U₀ is called TCO.


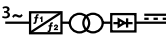




*Einschaltdauer gemäß EN60974-1 10min - 40°C.
Ein Überschreiten der Einschaltdauer) kann zur Aktivierung des Überhitzungsschutzes führen. In diesem Fall wird der Lichtbogen ausgeschaltet und die Kontrollleuchte leuchtet.
Lassen sie das Gerät bis zum Erlöschen der Warnleuchte eingeschaltet.
Die Stromquelle besitzt im MIG/MAG-Verfahren eine flache.
U₀ = TCO.

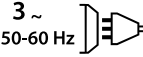








*Los ciclos de trabajo están realizados en acuerdo con la norma EN60974-1 a 40°C y sobre un ciclo de diez minutos.
Durante un uso intensivo (> que el ciclo de trabajo), se puede activar la protección térmica. En este caso, el arco se apaga y el indicador se enciende.
Deje el aparato conectado para permitir que se enfríe hasta que se anule la protección.
La fuente de potencia posee una salida de característica de tipo plana en MIG/MAG.
En algunos países, U₀ se llama TCO.

*De inschakelduur is gemeten volgens de norm EN60974-1 bij een temperatuur van 40°C en bij een cyclus van 10 minuten.
Bij intensief gebruik (superieur aan de inschakelduur) kan de thermische beveiliging zich in werking stellen. In dat geval gaat de boog uit en gaat het beveiligingslampje branden.
Laat het apparaat aanstaan zodat het kan afkoelen, totdat de beveiliging afslaat.
De vermogensbron beschrijft een dalende uitgangskarakteristiek in MIG / MAG.
In sommige landen wordt U₀ aangeduid met TCO.

*I cicli di lavoro sono realizzati secondo la norma EN60974-1 a 40°C e su un ciclo di 10 min.
Durante l'uso intensivo (> al ciclo di lavoro) la protezione termica può attivarsi, in questo caso, l'arco si spegne e la spia si illumina.
Lasciate il dispositivo collegato per permettere il suo raffreddamento fino all'annullamento della protezione.
La fonte di alimentazione genera una caratteristica di uscita di tipo costante in MIG/MAG.
In alcuni Paesi, U₀ viene chiamata TCO.

ICÔNES / SYMBOLS / SYMBOLE / ICONOS / ZEICHENERKLÄRUNG / СИМВОЛЫ

	<ul style="list-style-type: none"> - Attention ! Lire le manuel d'instruction avant utilisation. - Caution ! Read the user manual. - Achtung! Lesen Sie die Betriebsanleitung. - Cuidado, leer las instrucciones de utilización. - Внимание ! Читайте инструкцию по использованию. - Let op! Lees voorzichtig de gebruiksaanwijzing. - Attenzione! Leggere il manuale d'istruzioni prima dell'uso
	<ul style="list-style-type: none"> - Source de courant de technologie onduleur délivrant un courant continu. - Inverter technology based welding machine direct curent. - Invertergleichstromquelle (DC) - Fuente de corriente de tecnología inverter de corriente continua. - Источник тока с технологией преобразователя, выдающий постоянный ток. - Stroomvoorziening met inverter technologie, continue stroom. - Fonte di corrente con tecnologia inverter che rilascia una corrente continua.
<p>EN60974-1 EN60974-5 EN60974-10 Class A</p>	<ul style="list-style-type: none"> - La source de courant de soudage est conforme aux normes EN60974-1/-5/-10 et de classe A. - This welding machine is compliant with standard EN60974-1/-5/-10 of class A. - Die Stromquelle entspricht der Norm EN60974-1/-5/-10. Gerät Klasse A. - El aparato es conforme a las normas EN60974-1/-5/-10 y de clase A. - Источник сварочного тока отвечает нормам EN60974-1/-5/-10 и относится к классу A. - De lasroomvoorziening is conform aan de EN60974-1/-5/-10 en klasse A norm. - La fonte di corrente di saldatura è conforme alle norme EN60974-1/-5/-10 e di classe A.
	<ul style="list-style-type: none"> - Vitesse du fil - Wire speed - Drahtgeschwindigkeit - Velocidad de hilo - Скорость проволоки - Draadsnelheid - Velocità di filo
	<ul style="list-style-type: none"> - Soudage MIG / MAG - MIG / MAG welding - MIG / MAG-Schweißen - Soldadura MIG / MAG - Сварка MIG / MAG - MIG / MAG lassen - Saldatura MIG / MAG
	<ul style="list-style-type: none"> - Convient au soudage dans un environnement avec risque accru de choc électrique. La source de courant elle-même ne doit toutefois pas être placée dans de tels locaux. - Suitable for welding in environment with an increased risk of electric shock. However this a machine should not placed in such an environment. - Geeignet für Schweißarbeiten in Bereichen mit erhöhten elektrischen Risiken. Trotzdem sollte die Schweißquelle nicht unbedingt in solchen Bereichen betrieben werden. - Adaptado para soldadura en lugar con riesgo de choque eléctrico. Sin embargo, la fuente eléctrica no debe estar presente en dichos lugares. - Подходит для сварки в среде с повышенным риском удара током. В этом случае источник тока не должен находиться в том же самом помещении. - Geschikt voor het lassen in een ruimte met verhoogd risico op elektrische schokken. De voedingsbron zelf moet echter niet in dergelijke ruimte worden geplaatst. - È consigliato per la saldatura in un ambiente con grandi rischi di scosse elettriche. La fonte di corrente non deve essere localizzata in tale posto.
<p>IP23S</p>	<ul style="list-style-type: none"> - Protégé contre l'accès aux parties dangereuses des corps solides de diam>12,5mm (équivalent doigt de la main) et aux chute d'eau (30% horizontal) lorsque les parties mobiles de l'appareil ne sont pas en fonctionnement. - Protected against access to dangerous parts of solid bodies with a diameter of >12,5mm (hand finger equivalent) and waterfalls (30% horizontal) when the moving parts of the device are not in operation. - Geschützt gegen den Zugang zu gefährlichen Teilen von festen Körpern mit einem Durchmesser von >12,5 mm (Handfingeräquivalent) und Wasserfällen (30% horizontal), wenn die beweglichen Teile des Gerätes nicht in Betrieb sind. - Protegido contra el acceso a partes peligrosas de cuerpos sólidos con un diámetro de >12,5 mm (equivalente a un dedo de la mano) y caídas de agua (30% horizontal) cuando las partes móviles del dispositivo no están en funcionamiento. - Защита от доступа к опасным частям твердых тел диаметром >12,5 мм (пальцевидный эквивалент) и водопадам (30% по горизонтали), когда движущиеся части устройства не работают. - Beschermd tegen toegang tot gevaarlijke delen van vaste lichamen met een diameter van >12,5 mm (handvingerequivalent) en watervallen (30% horizontaal) wanneer de bewegende delen van het apparaat niet in werking zijn. - Protetto contro l'accesso a parti pericolose di corpi solidi di diametro >12,5 mm (equivalente mano dito) e cascate (30% orizzontale) quando le parti mobili dell'apparecchio non sono in funzione.
	<ul style="list-style-type: none"> - Courant de soudage continu. - Direct welding current. - Gleichschweißstrom - Corriente de soldadura continua. - Постоянный сварочный ток. - DC lasroom - Corrente di saldatura continua.
<p>U₀</p>	<ul style="list-style-type: none"> - Tension assignée à vide - Off load voltage - Leerlaufspannung - Tensión asignada en vacío - Номинальное напряжение холостого хода - Nullastspanning - Tensione nominale a vuoto
<p>X(40°C)</p>	<ul style="list-style-type: none"> - Facteur de marche selon la norme EN60974-1 (10 minutes – 40°C). - Duty cycle according to standard EN 60974-1 (10 minutes – 40°C). - Einschaltdauer: 10 min - 40°C, richtlinienkonform EN60974-1 - Ciclo de trabajo según la norma EN60974-1 (10 minutos – 40°C). - ПВ% согласно норме EN 60974-1 (10 минут – 40°C). - Inschakelduur volgens de norm EN60974-1 (10 minuten – 40°C). - Ciclo di lavoro conforme alla norma EN60974-1 (10 minuti – 40°C).
<p>I₂</p>	<ul style="list-style-type: none"> I₂: courant de soudage conventionnel correspondant. I₂: corresponding conventional welding current I₂: entsprechender Schweißstrom I₂: corriente de soldadura convencional correspondiente. I₂: соответствующий номинальный сварочный ток. I₂ : overeenkomstige conventionele lasroom I₂: corrente di saldatura convenzionale corrispondente.
<p>A</p>	<p>Ampères - Amperes - Ampere - Amperios - Амперы - Ampère - Amper</p>
<p>U₂</p>	<ul style="list-style-type: none"> - U₂: Tensions conventionnelles en charges correspondantes. - U₂: Conventional voltage in corresponding loads. - U₂: entsprechende Arbeitsspannung - U₂: Tensiones convencionales en cargas correspondientes. - U₂: Номинальные напряжения при соответствующих нагрузках. - U₂ : Conventionele spanning in corresponderende belasting. - U₂: Tensioni convenzionali in cariche corrispondenti.
<p>V</p>	<p>Volt - Volt - Volt - Voltio - Вольт - Volt</p>
<p>Hz</p>	<p>Hertz - Hertz - Hertz - Hercios - Герц - Hertz</p>

	<ul style="list-style-type: none"> - Alimentation électrique triphasée 50 ou 60Hz. - Three-phase power supply 50 or 60Hz - Dreiphasige Netzversorgung mit 50 oder 60 Hz - Alimentación eléctrica trifásica 50 o 60Hz - Трёхфазное электропитание 50 или 60Гц. - Driefasen elektrische voeding 50 of 60 Hz. - Alimentazione elettrica trifase 50 o 60Hz.
<p>U₁</p>	<ul style="list-style-type: none"> - Tension assignée d'alimentation. - Rated power supply voltage. - Netzspannung - Tensión asignada de alimentación eléctrica. - Номинальное напряжение питания. - Nominale voedingsspanning. - Tensione nominale di alimentazione.
<p>I_{1max}</p>	<ul style="list-style-type: none"> - Courant d'alimentation assigné maximal (valeur efficace). - Maximum rated power supply current (effective value). - Maximaler Eingangsstrom (Effektivwert) - Corriente de alimentación eléctrica asignada máxima (valor eficaz). - Максимальный сетевой ток (эффективное значение). - Aangewende maximale voedingsstroom (effectieve waarde). - Corrente di alimentazione nominale massima (valore effettivo).
<p>I_{1eff}</p>	<ul style="list-style-type: none"> - Courant d'alimentation effectif maximal. - Maximum effective rated power supply current. - Maximaler tatsächlicher Eingangsstrom. - Corriente de alimentación eléctrica máxima. - Максимальная эффективная подача тока. - Maximale effectieve voedingsstroom - Corrente di alimentazione effettiva massima.
<p>CE</p>	<ul style="list-style-type: none"> - Appareil(s) conforme(s) aux directives européennes. La déclaration de conformité est disponible sur notre site internet. - Machine(s) compliant with European directives. The declaration of conformity is available on our website. - Die Anlage entspricht den folgenden europäischen Bestimmungen: Niederspannungsrichtlinie 2014/35/EU und EMV-2014/30/EU. Dieses Gerät entspricht den harmonisierten Normen EN60974-1, EN60974-10 und EMV-2014/30/EU. - Aparato conforme a las directivas europeas. La declaración de conformidad está disponible en nuestra página web. - Аппарат соответствует директивам Евросоюза. Декларация о соответствии есть в наличии на нашем сайте. - Apparaat(a)t(en) conform de Europese richtlijnen. Het certificaat van overeenstemming is beschikbaar op onze internet site. - Dispositivo(i) conforme(i) alle direttive europee. La dichiarazione di conformità è disponibile sul nostro sito internet.
<p>EAC</p>	<ul style="list-style-type: none"> - Marque de conformité EAC (Communauté économique Eurasienne). - EAEC Conformity marking (Eurasian Economic Community). - EAC-Konformitätszeichen (Eurasische Wirtschaftsgemeinschaft) - Marca de conformidad EAC (Comunidad económica euroasiática). - Знак соответствия EAC (Евразийское экономическое сообщество). - EAC (Euraziatiese Economische Gemeenschap) merkteken van overeenstemming. - Marchio di conformità EAC (Comunità economica Eurasiatica).
	<ul style="list-style-type: none"> - Matériel conforme aux normes Marocaines. La déclaration C_o (CMIM) de conformité est disponible sur notre site (voir à la page de couverture). - Equipment in conformity with Moroccan standards. The declaration C_o (CMIM) of conformity is available on our website (see cover page). - Das Gerät entspricht die marokkanischen Standards. Die Konformitätserklärung C_o (CMIM) ist auf unserer Webseite verfügbar (siehe Titelseite). - Equipamiento conforme a las normas marroquíes. La declaración de conformidad C_o (CMIM) está disponible en nuestra página web (ver página de portada). - Товар соответствует нормам Марокко. Декларация C_o (CMIM) доступна для скачивания на нашем сайте (см на титульной странице). - Dit materiaal voldoet aan de Marokkaanse normen. De verklaring C_o (CMIM) van overeenstemming is beschikbaar op onze internet site (vermeld op de omslag). - Materiale conforme alle normative marocchine. La dichiarazione C_o (CMIM) di conformità è disponibile sul nostro sito (vedi scheda del prodotto)
	<p>Entrée gaz / Entrada de gas / Разъем подачи газа / Ingang gas / Entrada del gas / Gaszufuhr</p>
	<p>- Purge gaz / Gas purge / Gasventil einschalten / Epurazione del gas / Продувка взором / Afvoeren gas / Gas di lavaggio</p>
	<ul style="list-style-type: none"> - Ce matériel fait l'objet d'une collecte sélective selon la directive européenne 2012/19/UE. Ne pas jeter dans une poubelle domestique ! - This hardware is subject to waste collection according to the European directives 2002/96/UE. Do not throw out in a domestic bin ! - Für die Entsorgung Ihres Gerätes gelten besondere Bestimmungen (Elektroschrott) gemäß europäische Bestimmung 2012/19/EU. Es darf nicht mit dem Hausmüll entsorgt werden. - Este material requiere una recogida de basuras selectiva según la directiva europea 2012/19/UE. ¡No tirar este producto a la basura doméstica! - Это оборудование подлежит переработке согласно директиве Евросоюза 2012/19/UE. Не выбрасывать в общий мусоросборник! - Afzonderlijke inzameling vereist volgens de Europese richtlijn 2012/19/UE. Gooi het apparaat niet bij het huishoudelijk afval ! - Questo dispositivo è oggetto di raccolta differenziata secondo la direttiva europea 2012/19/UE. Non gettare nei rifiuti domestici !
	<ul style="list-style-type: none"> - Information sur la température (protection thermique). - Temperature information (thermal protection). - Information zur Temperatur (Thermoschutz) - Información sobre la temperatura (protección térmica) - Информация по температуре (термозащита). - Informazioni sulla temperatura (protezione termica). - Informatie over de temperatuur (thermische beveiliging).
	<ul style="list-style-type: none"> - Produit dont le fabricant participe à la valorisation des emballages en cotisant à un système global de tri, collecte sélective et recyclage des déchets d'emballages ménagers. - The product's manufacturer contributes to the recycling of its packaging by contributing to a global recycling system. - Produkt für getrennte Entsorgung (Elektroschrott). Werfen Sie es daher nicht in den Hausmüll! - Producto sobre el cual el fabricante participa mediante una valorización de los embalajes cotizando a un sistema global de separación, recogida selectiva y reciclado de los deshechos de embalajes domésticos. - Produkt, производитель которого участвует в глобальной программе переработки упаковки, выборочной утилизации и переработке бытовых отходов. - De fabrikant van dit product neemt deel aan het hergebruik en recyclen van de verpakking, door middel van een contributie aan een globaal sorteert en recycle-systeem van huishoudelijk verpakkingsafval. - Prodotto con cui il fabbricante partecipa alla valorizzazione degli imballaggi in collaborazione con un sistema globale di smistamento, raccolta differenziata e riciclaggio degli scarti d'imballaggio.
	<ul style="list-style-type: none"> - Produit recyclable qui relève d'une consigne de tri. - Producto reciclable que requiere una separación determinada. - Этот продукт подлежит утилизации. - Product recyclebaar, niet met het huishoudelijk afval weggoaien. - Prodotto riciclabile soggetto a raccolta differenziata. - Recyclebares Produkt, das sich zur Mülltrennung eignet
	<p>- Polarité négative / Negative polarity / Negative Polarität / Polaridad negativa / отрицательной полярности / Negatieve polariteit / Polarità negativa</p>



GYS SAS

1, rue de la Croix des Landes
CS 54159
53941 SAINT-BERTHEVIN Cedex
France